

ГОСУДАРСТВЕННАЯ КОМПАНИЯ
«РОССИЙСКИЕ АВТОМОБИЛЬНЫЕ ДОРОГИ»
(ГОСУДАРСТВЕННАЯ КОМПАНИЯ «АВТОДОР»)

Страстной б-р, д. 9, Москва, 127006
тел.: (495) 727-11-95, факс: (495) 249-07-72
e-mail: info@ruhw.ru
www.ruhw.ru

03.05.2024 № 10288-ЭБ

на № _____ от _____

Заместителю директора по
развитию производства
АО «Комплексный технический
центр «Металлоконструкция»

А.И. Вакурову

432042, г. Ульяновск,
Московское шоссе, д. 22 Б

Уважаемый Анатолий Игоревич!

Рассмотрев материалы, представленные письмом от 11.04.2024 № Исх 2024-294, продлеваем согласование стандартов организации АО «КТЦ «Металлоконструкция» СТО 05765820-006-2016 «Ограждения мостовые удерживающие боковые барьерного типа для автомобилей. Технические условия» и СТО 05765820-007-2017 «Ограждения дорожные удерживающие боковые барьерного типа для автомобилей. Технические условия» для добровольного применения на объектах Государственной компании сроком на три года с даты настоящего согласования.

Ежегодно в наш адрес необходимо направлять аналитический отчет:

- с результатами мониторинга и оценкой применения материалов в соответствии с требованиями согласованных стандартов на объектах Государственной компании и прочих объектах;

- по взаимодействию с ФАУ «РОСДОРНИИ» о включении ограждений по СТО 05765820-006-2016 и СТО 05765820-007-2017 в Реестр новых и наилучших технологий, материалов и технологических решений повторного применения (в случае соответствия критериям включения).

Контактное лицо: заместитель директора Департамента проектирования, технической политики и инновационных технологий Ильин Сергей Владимирович, тел. (495) 727-11-95, доб. 33-07, e-mail: S.Ilyin@russianhighways.ru.

Заместитель председателя правления
по эксплуатации и безопасности
дорожного движения



Г.В. Жилин

АКЦИОНЕРНОЕ ОБЩЕСТВО
«КОМПЛЕКСНЫЙ ТЕХНИЧЕСКИЙ ЦЕНТР
«МЕТАЛЛОКОНСТРУКЦИЯ»



СТАНДАРТ
ОРГАНИЗАЦИИ

СТО 05765820-
007-2017

«УТВЕРЖДАЮ»
Генеральный директор
АО «КТЦ» «Металлоконструкция»



А.А. Щербина

**ОГРАЖДЕНИЯ ДОРОЖНЫЕ УДЕРЖИВАЮЩИЕ БОКОВЫЕ
БАРЬЕРНОГО ТИПА ДЛЯ АВТОМОБИЛЕЙ**
Технические условия
Изменения №4

Ульяновск
2021

Предисловие

1 РАЗРАБОТАН Акционерным Обществом «Комплексный технический центр «Металлоконструкция» (АО «КТЦ «Металлоконструкция»)

2 ВНЕСЕН АО «КТЦ «Металлоконструкция»

3 УТВЕРЖДЕН И ВВЕДЕН В ДЕЙСТВИЕ Приказом по АО «КТЦ «Металлоконструкция» от «28» мая 2021 г № ПП-7

4 ВЗАМЕН СТО 05765820-007-2017 от «20» января 2020 г.

«Информация об изменениях к настоящему стандарту размещается на официальном сайте АО «КТЦ «Металлоконструкция» www.ktc.ru в сети Интернет. В случае пересмотра или отмены настоящего стандарта уведомление об этом будет размещено на вышеуказанном сайте».

Настоящий стандарт организации запрещается полностью и/или частично воспроизводить, тиражировать и/или распространять другими организациями в своих интересах без согласия АО «КТЦ «Металлоконструкция»

Содержание

1	Область применения.....	1
2	Нормативные ссылки.....	1
3	Термины и определения.....	3
4	Классификация.....	6
5	Технические требования.....	7
6	Требования безопасности.....	25
7	Требования охраны окружающей среды (экологичность).....	25
8	Правила приемки.....	26
9	Методы контроля.....	28
10	Транспортирование и хранение.....	29
11	Указания по эксплуатации.....	30
12	Гарантии изготовителя.....	30
	Приложение А (обязательное) Комплектация рабочего участка дорож- ного ограждения.....	31
	Приложение Б (обязательное) Инструкции по установке ограждений до- рожных удерживающих боковых барьерного типа автомо- билей (с удерживающей способностью от 130 кДж до 720 кДж).....	41
	Приложение В (обязательное) Рисунки ограждений.....	49
	Приложение Г (обязательное) Рисунки разборных ограждений.....	87
	Приложение Д (обязательное) Рисунки ограждений типа Нью- Джерси.....	93
	Приложение Е (обязательное) Основные параметры и размеры элемен- тов ограждений.....	100
	Приложение Ж (рекомендуемое) Сопряжение дорожного ограждения по СТО 05765820-007-2017 с мостовыми ограждениями дру- гих производителей	117
	Приложение И (рекомендуемое) Начальные и конечные участки дорож- ного ограждения.....	133
	Приложение К (рекомендуемое) Конструкции дорожных ограждений с применением отрывных консолей КО-150-W, консолей- амортизаторов КА-170/4-W.....	157
	Библиография	181

Введение

Настоящий стандарт разработан для организации широкого применения ограждений дорожных удерживающих для автомобилей боковых первого типа металлических производства АО «КТЦ «Металлоконструкция» и связанных с ними элементов обустройства автомобильных дорог.

Стандарт устанавливает требования к изготовлению, упаковке, маркировке, транспортированию, хранению дорожных ограждений.

Положения настоящего стандарта конкретизируют и разъясняют контроля качества ограждений, правила приемки и установки технических средств организации дорожного движения.

Стандарт подлежит использованию при производстве ограждающих конструкций и ведении дорожных работ.

СТАНДАРТ ОРГАНИЗАЦИИ**ОГРАЖДЕНИЯ ДОРОЖНЫЕ УДЕРЖИВАЮЩИЕ БОКОВЫЕ
БАРЬЕРНОГО ТИПА ДЛЯ АВТОМОБИЛЕЙ**

Metal road barriers. Technical conditions

Дата введения – 2021–05–28

1 Область применения

Настоящий стандарт организации распространяется на ограждения дорожные удерживающие боковые барьерного типа, предназначенные для установки на автомобильных дорогах общего пользования, улицах городов и других населенных пунктов, устанавливает технические требования и методы контроля.

2 Нормативные ссылки

В настоящем стандарте использованы нормативные ссылки на следующие стандарты:

ГОСТ 9.032–74 Единая система защиты от коррозии и старения. Покрытия лакокрасочные. Группы, технические требования и обозначения

ГОСТ 9.302–88 (ИСО 1463–82, ИСО 2064–80, ИСО 2106–82) Единая система защиты от коррозии и старения (ЕСЗКС). Покрытия металлические и неметаллические неорганические. Методы контроля

ГОСТ 9.307–89 (ИСО 1461–89) Единая система защиты от коррозии и старения (ЕСЗКС). Покрытия цинковые горячие. Общие требования и методы контроля

ГОСТ 9.401–2018 Единая система защиты от коррозии и старения. Покрытия лакокрасочные. Общие требования и методы ускоренных испытаний на стойкость к воздействию климатических факторов

ГОСТ 9.402–2004 Единая система защиты от коррозии и старения. Покрытия лакокрасочные. Подготовка металлических поверхностей к окрашиванию

ГОСТ 12.1.005–88 Общие санитарно-гигиенические требования к воздуху рабочей зоны. Система стандартов безопасности труда

ГОСТ 17.2.3.02–2014 Правила установления допустимых выбросов загрязняющих веществ промышленными предприятиями

ГОСТ 164-90 Штангенрейсмасы. Технические условия

ГОСТ 166–89 Штангенциркули. Технические условия

ГОСТ 380–2005 Сталь углеродистая обыкновенного качества. Марки

ГОСТ 427–75 Линейки измерительные металлические. Технические условия

ГОСТ 3262–75 Трубы стальные водогазопроводные. Технические условия

СТО 05765820-007-2017

ГОСТ Р ИСО 4017–2013 Винты с шестигранной головкой. Классы точности А и В

ГОСТ Р ИСО 4032–2014 Гайки шестигранные нормальные (тип 1). Классы точности А и В

ГОСТ 2378-88 Угломеры с нониусом. Технические условия

ГОСТ 7502–98 Рулетки измерительные металлические. Технические условия

ГОСТ 7802–81 Болты с увеличенной полукруглой головкой и квадратным подголовником класса точности С. Конструкция и размеры

ГОСТ 8240–97 Швеллеры стальные горячекатаные. Сортамент

ГОСТ 8282–83 Профили стальные гнутые с-образные равнополочные. Сортамент

ГОСТ 10704–91 Трубы стальные электросварные прямошовные. Сортамент

ГОСТ 11371–78 Шайбы. Технические условия

ГОСТ 15150–69 Машины, приборы и другие технические изделия. Исполнения для различных климатических районов. Категории, условия эксплуатации, хранения и транспортирования в части воздействия климатических факторов внешней среды

ГОСТ 19903–2015 Прокат листовой горячекатаный. Сортамент

ГОСТ 23118–2012 Конструкции стальные строительные. Общие технические условия

ГОСТ 24297–2013 Верификация закупленной продукции. Организация проведения и методы контроля

ГОСТ 27772–2015 Прокат для строительных стальных конструкций. Общие технические условия

ГОСТ 31994–2013 Ограждения дорожные удерживающие боковые для автомобилей. Общие технические требования

ГОСТ 33128–2014 Дороги автомобильные общего пользования. Ограждения дорожные. Технические требования

ГОСТ 33129–2014 Дороги автомобильные общего пользования. Ограждения дорожные. Методы контроля

ГОСТ Р 52721–2007 Технические средства организации дорожного движения. Методы испытаний дорожных ограждений

ГОСТ Р 57837-2017 Двутавры стальные горячекатаные с параллельными гранями полок. Технические условия

П р и м е ч а н и е – При использовании настоящим стандартом целесообразно проверить действия ссылочных стандартов в информационной системе общего пользования - на официальном сайте Федерального агентства по техническому регулированию и метрологии в сети Интернет или по ежегодно издаваемому информационному указателю «Национальные стандарты», который опубликован по состоянию на 1 января текущего года, и по выпускам ежемесячного информационного указателя «Национальные стандарты» за текущий год. Если ссылочный стандарт заменен (изменен), то при использовании настоящим стандартом следует руководствоваться заменяющим (измененным) стандартом. Если ссылочный стандарт отменен без замены, то положение, в котором дана ссылка на него, применяется в части, не затрагивающей эту ссылку.

3 Термины и определения

В настоящем стандарте организации применены следующие термины с соответствующими определениями:

3.1

дорожное ограждение: Устройство, предназначенное для обеспечения движения транспорта с наименьшими рисками столкновений и съездов с дорог, предотвращения переезда через разделительную полосу, столкновения со встречным транспортным средством, наезда на массивные препятствия и сооружения, расположенные на обочине в полосе отвода дороги, на разделительной полосе, снижения риска возможности падения пешеходов с дороги или мостового сооружения, а так же для упорядочения движения пешеходов и предотвращения выхода животных на проезжую часть.

[ГОСТ 33127–2014, статья 3.1]

3.2

дорожное удерживающее боковое ограждение: Устройство, предназначенное для предотвращения съезда транспортного средства с земляного полотна дороги или мостового сооружения (моста, путепровода, эстакады и т.п.), переезда через разделительную полосу, столкновения со встречным транспортным средством, наезда на массивные препятствия и сооружения, расположенные на разделительной полосе, обочине и в полосе отвода дороги.

[ГОСТ 33127–2014, статья 3.2]

3.3

высота дорожного удерживающего бокового ограждения: Расстояние в вертикальной плоскости от наиболее высокой точки ограждения до уровня обочины на дороге, покрытия на мостовом сооружении или разделительной полосе, измеренное у края ограждения со стороны проезжей части.

[ГОСТ 33128–2014, статья 3.1]

3.4

динамический прогиб дорожного удерживающего бокового ограждения (прогиб): Наибольшее горизонтальное смещение лицевой поверхности ограждения в поперечном направлении относительно лицевой поверхности недеформированного ограждения при наезде на него транспортного средства (автомобиля).

[ГОСТ 33128–2014, статья 3.2]

3.5

балка: Продольный элемент ограждения, предназначенный для восприятия, распределения и передачи нагрузки от вступившего в контакт с ограждением транспортного средства на другие элементы ограждения.

[ГОСТ 26804–2012, статья 3.1.1]

3.6

рабочая ширина дорожного ограждения: Максимальное динамическое боковое смещение кузова транспортного средства или фрагмента дорожного ограждения (в зависимости от места установки дорожного ограждения) относительно лицевой поверхности недеформированного дорожного ограждения.

[ГОСТ 33128–2014, статья 3.4]

3.7

участок дорожного ограждения переходный: Часть дорожного ограждения, предназначенная для сопряжения ограждений, установленных на обочине или разделительной полосе, с ограждениями, установленными на мостовом сооружении, для сопряжения участков односторонних и двусторонних дорожных ограждений на разделительной полосе, а также для сопряжения ограждений различного типа.

[ГОСТ 33128–2014, статья 3.8]

3.8

удерживающая способность дорожного ограждения: Способность ограждения удерживать транспортные средства на дороге и мостовом сооружении, предотвращая их опрокидывание или переезд через ограждение.

[ГОСТ 33128–2014, статья 3.9]

3.9

уровни удерживающей способности дорожных ограждений: Диапазоны значений энергии удара, по которым выбирают конструкции ограждений для применения в тех или иных дорожных условиях.

[ГОСТ 33128–2014, статья 3.10]

3.10

индекс тяжести травмирования: Показатель, характеризующий инерционные перегрузки, действующие на пассажиров транспортных средств, при взаимодействии транспортного средства с ограждением.

[ГОСТ 33129–2014, статья 3.1.6]

3.11

участок дорожного ограждения начальный: Дополнительная часть дорожного ограждения, расположенная перед рабочим участком дорожного ограждения (по ходу движения транспортного средства) на полотне дороги и предназначенная для принятия продольного усилия, действующего при наезде транспортного средства на рабочий участок дорожного ограждения.

[ГОСТ 33128–2014, статья 3.6]

3.12

участок дорожного ограждения конечный: Дополнительная часть дорожного ограждения, расположенная после рабочего участка дорожного ограждения (по ходу движения транспортного средства) на полотне дороги и предназначенная для принятия продольного усилия, действующего при наезде транспортного средства на рабочий участок дорожного ограждения.

[ГОСТ 33128–2014, статья 3.7]

3.13

участок дорожного ограждения рабочий: Основная часть дорожного ограждения, предназначенная для восприятия ударных нагрузок и передачи усилий на другие элементы дорожных ограждений при наезде транспортного средства (автомобиля).

[ГОСТ 33128–2014, статья 3.7]

3.14 **дорожное одностороннее;** ДО: Ограждение, устанавливаемое на обочине дорожного полотна, одностороннее.

3.15 **дорожное двустороннее;** ДД: Ограждение, устанавливаемое на разделительной полосе, двустороннее.

3.16 **дорожное двустороннее типа «Нью-Джерси»;** ДД(НД): Ограждение, дорожное, устанавливаемое на разделительной полосе типа «Нью-Джерси», двустороннее.

3.17 **дорожное одностороннее с энергопоглощающей вставкой;** ДО(1П): Ограждение дорожное с элементом энергопоглощающей вставки, устанавливаемое на обочине дорожного полотна, одностороннее.

3.18 **дорожное двустороннее с энергопоглощающей вставкой;** ДД(1П): Ограждение дорожное с элементом энергопоглощающей вставки, устанавливаемое на разделительной полосе, двустороннее.

3.19 **секция балки;** СБ: Продольный элемент ограждения, предназначенный для восприятия, распределения и передачи нагрузки от вступившего в контакт с ограждением транспортного средства на другие элементы ограждения.

3.20 **секция балки радиусная выпуклая;** СБР-1: Секция балки одностороннего ограждения, имеющая радиус изгиба вправо по направлению движения.

3.21 **секция балки радиусная вогнутая;** СБР-2: Секция балки одностороннего ограждения, имеющая радиус изгиба влево по направлению движения.

3.22 **элемент концевой;** ЭК: Концевой элемент продольного элемента ограждения.

3.23 **стойка дорожная;** СД: Вертикальный элемент ограждения, закрепленный в земляном полотне, служащий опорой для консоли и балки ограждения.

3.24 **консоль-амортизатор нижний;** КН: Нижний консоль-амортизатор ограждения, деформирующийся при наезде транспортного средства.

3.25 **консоль-амортизатор верхний;** КВ: Верхний консоль-амортизатор ограждения, деформирующийся при наезде транспортного средства.

3.26 **элемент световозвращающий;** ЭС: Светосигнальное устройство со световозвращающим элементом и элементом крепления, служащее для обозначения направления движения или местонахождения препятствия на дороге в темное время суток.

3.27 **секция ограждения;** СО: Продольная секция ограждения, предназначенная для восприятия, распределения и передачи нагрузки от вступившего в контакт с ограждением транспортного средства на другие элементы ограждения типа «Нью-Джерси».

3.28 **флажок сигнальный;** ФС: Флажок сигнальный, предназначен для обозначения двусторонних дорожных ограждений на разделительной полосе.

4 Классификация

4.1 Боковые удерживающие ограждения для автомобилей, относящиеся к группе дорожных ограждений, подразделяют на подгруппы по условиям их расположения:

- односторонние ограждения (ДО), удерживающие транспортное средство, удар которого может быть с одной стороны;
- двусторонние ограждения (ДД), удерживающие транспортное средство, удар которого может быть с двух сторон.

4.2 Маркировка ограждений состоит из двух частей: основной и дополнительной.

4.3 Основная часть маркировки содержит буквенные и цифровые обозначения группы, типа и подгруппы ограждения. Маркируют только рабочие участки ограждений.

Группа удерживающего деформируемого бокового ограждения для автомобилей обозначается цифрой – 2.

Тип удерживающего ограждения – барьерное, обозначается цифрой – 1.

Классы ограждений: ДО – дорожное одностороннее; ДД – дорожное двустороннее.

4.4 Дополнительная часть маркировки, отделенная от основной части наклонной чертой, должна содержать цифры, характеризующий следующие параметры удерживающего ограждения:

- показатель удерживающей способности дорожного ограждения, установленный по результатам испытаний или экспериментально-теоретическим методом, либо уровень удерживающей способности;
- высота дорожного ограждения, м;
- тип (профиль) стойки;
- шаг стоек, в м;
- динамический прогиб дорожного ограждения, м;
- рабочая ширина дорожного ограждения, м, показатель в скобках.

В знаменателе обозначения марки указано обозначение стандарта, по которому изготовлено ограждение.

4.5 Буквы и цифры в основной и дополнительной части маркировки располагают в последовательности, указанной на рисунке 1.

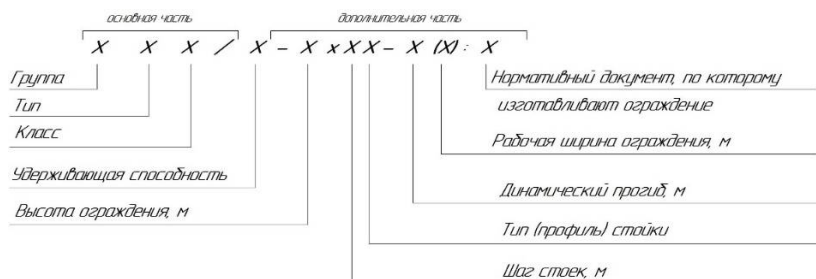


Рисунок 1– Маркировка ограждений

4.6 Примеры обозначений ограждений

1 21ДО/130 – 0,75x3,0Ш12-1,08(1,13)
СТО 05765820-007-2017

обозначает, что ограждение деформируемо боковое (2), барьерного типа (1), относящееся к классу дорожных односторонних ограждений (ДО), имеет уровень удерживающей способности 130 кДж при общей высоте 0,75 м и шагом стоек 3,0 м, профиль стойки из швеллера №12, при этом прогиб такого ограждения составляет 1,08 м, а рабочая ширина – 1,13 м, изготовлено по СТО 05765820-007-2017.

2 21ДД/350 – 1,1x3,0Ш16-0,79(1,05)
СТО 05765820-007-2017

обозначает, что ограждение деформируемо боковое (2), барьерного типа (1), относящееся к классу дорожных двусторонних ограждений (ДД), имеет уровень удерживающей способности 350 кДж при общей высоте 1,1 м и шагом стоек 3,0 м, профиль стойки из швеллера №16, при этом прогиб такого ограждения составляет 0,79 м, а рабочая ширина – 1,05 м, изготовлено по СТО 05765820-007-2017.

3 21ДД/300 – 0,82x3,0НД-0,285(0,302)
СТО 05765820-007-2017

обозначает, что ограждение деформируемо боковое (2), барьерного типа (1), относящееся к классу дорожных двусторонних ограждений типа «Нью-Джерси» (НД), имеет уровень удерживающей способности 300 кДж при общей высоте 0,82 м и шагом стоек 3,0 м, при этом прогиб такого ограждения составляет 0,285 м, а рабочая ширина – 0,302 м, изготовлено по СТО 05765820-007-2017.

4.7 В соответствии с требованиями [1] и ГОСТ 33128 дорожные ограждения, соответствующие требованиям безопасности и прошедшие процедуру соответствия, должны иметь маркировку единым знаком обращения продукции (ЕАС). Единый знак наносится на каждую единицу изделия любым способом, обеспечивающим четкое и ясное изображение в течение всего срока службы изделия. Под единицей изделия принимают цельную конструкцию ограждения. Знак обращения наносится до введения ограждения в эксплуатацию.

5 Технические требования

5.1 Основные показатели, характеристики

5.1.1 Требования к удерживающей способности

Обозначение требуемых уровней удерживающей способности должно соответствовать данным, указанным в таблице 1.

Т а б л и ц а 1 – Уровни удерживающей способности дорожных удерживающих

Уровень	У1	У2	У3	У4	У5	У6	У7	У8	У9	Н4б
Минимальная удерживающая способность, E (кДж)	130	190	250	300	350	400	450	500	550	720*

* Ограждения с уровнем удерживающей способности Н4б в соответствии с EN1317.

СТО 05765820-007-2017

5.1.2 Минимальные уровни удерживающей способности ограждений, устанавливаемых на дорожных сооружениях автомобильных дорог, должны быть не ниже удерживающей способности для ограждений, устанавливаемых на подходах к дорожным сооружениям.

5.1.3 Ограждения должны соответствовать требованиям настоящего стандарта и рабочим чертежам, утвержденным в установленном порядке.

5.1.4 Величина удерживающей способности, динамического прогиба и рабочей ширины, указанные в марке ограждения, должны соответствовать фактическим величинам, указанным в протоколе испытания, проведенных с соблюдением ГОСТ 33128 и настоящего стандарта предприятия.

5.1.5 При сохранении энергии удара (уровня удерживающей способности) барьерного ограждения, увеличение толщины балки, уменьшение шага стоек, увеличение сечения и типа стоек будут способствовать уменьшению значения динамического прогиба и рабочей ширины ограждения.

5.1.6 Ограждения дорожной и мостовой группы должны сопрягаться переходным участком протяженностью не менее 12,0 м по ГОСТ 33128, в пределах которого осуществляется плавный переход от удерживающей способности и высоты мостового ограждения к удерживающей способности и высоте дорожного ограждения.

5.1.7 Ограждения разных типов и конструкций сопрягаются переходным участком. При выравнивании высот сопрягаемых участков уклон верха конструкции на переходном участке должен быть не круче чем 1:10, а отгон в плане – не более 1:20 по ГОСТ 31994.

5.1.8 Ограждения, располагаемые на обочине, должны иметь начальный и конечный участки, длины которых должны обеспечивать плавный поворот к бровке земляного полотна и понижение до поверхности дороги. Длины участков определяют на основании требований по понижению балки и отгону края ограждения до бровки:

- понижение верха балки до уровня земли не должно быть круче, чем 1:10;
- отгон балки до бровки земляного полотна не должен быть круче, чем 1:20.

5.1.9 При установке начальных и конечных участков допускается применение дорожных стоек разных высот, обеспечивающие понижение балок к бровке земляного полотна, с сохранением глубины заделки как на рабочем участке. Основные параметры и комплектация начальных и конечных участков со стойками разных высот приведены в Приложении И.

5.1.10 При установке начальных и конечных участков с высотой ограждения 0,75 м допускается дорожные стойки устанавливать без консолей-амортизаторов. При этом необходимо дорожные стойки развернуть на 90^0 , по отношению к секциям балки. Разворот стойки должен обеспечивать соединение стенки стойки с секцией балки. Схемы монтажа приведены в Приложении И.

5.1.11 В случае невозможности осуществить понижение начального и конечного участка до поверхности земли, осуществляется отгон балки до бровки земляного полотна, торцевая поверхность оканчивается концевым элементом в

виде закругленной или другой конструкции ограждения. Отгон балки до бровки земляного полотна не должен быть круче, чем 1:20.

5.1.12 Основные параметры и размеры конструктивных элементов ограждений должны соответствовать значениям, приведенным в Приложении Е.

5.1.13 Конструкция марок ограждений должна соответствовать чертежам, приведенным в Приложении В.

5.1.14 Узлы сопряжения мостовых ограждений, изготовленных по стандартам других производителей, с дорожным ограждением, изготовленным по настоящему стандарту, должны выполняться в соответствии с Приложением Ж.

5.1.15 Дорожные ограждения разборные должны соответствовать чертежам, приведенным в Приложении Г.

5.1.16 Предельные отклонения размеров деталей ограждений принимают по полю допуска: $\pm \frac{JT 15}{2}$ по ГОСТ 25347, где JT – допуск по качеству; 15 – порядковый номер качества.

5.2 Требования к сырью, материалам, покупным изделиям

5.2.1 Консоли-амортизаторы, вставки

Консоли-амортизаторы КН и КВ следует изготавливать из стали листовой, толщиной 4,0 мм по ГОСТ 19903. Сталь С255 (марка стали Ст3сп5; ГОСТ 380) по ГОСТ 27772, S235JR по EN10025-2[2].

По требованию заказчика консоли – амортизаторы могут быть изготовлены разной длины: КН до 800 мм; КВ до 700 мм.

Вставки энергопоглощающие профильные (ВЭП) следует изготавливать из П-образного гнутого профиля 120x80x5 по ГОСТ 8240. Сталь С255 (марка стали Ст3сп5; ГОСТ 380) по ГОСТ 27772, S235JR по [2].

Консоли-распорки КР следует изготавливать из листовой стали, толщиной 5,0мм и 4мм по ГОСТ 19903. Сталь С245 (марка стали Ст3сп5; ГОСТ 380) по ГОСТ 27772, S235JR по [2].

Вставки В и В-1 следует изготавливать из стали листовой, толщиной 4 мм по ГОСТ 19903. Сталь С255 (марка стали Ст3сп5; ГОСТ 380) по ГОСТ 27772, S235JR по [2].

5.2.2 Стойки дорожные

Стойки СД следует изготавливать из швеллера №12; 14; 16 по ГОСТ 8240 или из двутавра №12; 14; 16 по ГОСТ Р 57837. Сталь С255 (марка стали Ст3сп5; ГОСТ 380) по ГОСТ 27772, S235JR по [2].

Стойки СДГ из С-образного гнутого профиля размером 120x55x18x5 мм по ГОСТ 8282. Сталь С255 (марка стали Ст3сп5; ГОСТ 380) по ГОСТ 27772, S235JR по [2].

Стойки СДС-1,5 и СДС-2,0 из П-образного гнутого швеллера размером 165 x 75 x 6 мм. Сталь С255 (марка стали Ст3сп5; ГОСТ 380) по ГОСТ 27772, S235JR по [2].

Стойки СДС-150 из С-образного гнутого профиля с размерами 120x80x30x 4(5) мм. Сталь С255 (марка стали Ст3сп5; ГОСТ 380) по ГОСТ 27772, S235JR по [2].

СТО 05765820-007-2017

Стойки дорожные профильные (СДП) следует изготавливать из П-образного гнутого профиля 120x80x4,5 мм; 140x88x4(5) мм по ГОСТ 8540. Сталь С255 (марка стали Ст3сп5; ГОСТ 380) по ГОСТ 27772, S235JR по [2].

5.2.3 Световозвращатели

Элементы световозвращающие, щитки сигнальные, сигнальные флажки применяются по [3].

5.2.4 Секции балок

Секции балок: СБ; СБР; СБУП; СБУЛ; СБПП; СБПЛ; СБУУ и концевые элементы ЭК следует изготавливать из стального гнутого профиля с размерами 312x83x4(3; 2,5) мм по ТУ 14-2-341-78[4]. Сталь С255 (марка стали Ст3сп5; ГОСТ 380) по ГОСТ 27772, S235JR по [2].

При установке ограждений на кривых в плане малого радиуса допускается надрезка, гибка, сварка секций балок. Места сварки должны быть защищены и обработаны защитными покрытиями.

В местах сопряжения барьерного ограждения по основной дороге и съездов транспортных развязок применять балки СБ; СБР-1; СБР-2.

При сопряжении дорожного ограждения, изготовленного по настоящему стандарту организации с ограждением других изготовителей, узел сопряжения разрабатывается в индивидуальном порядке.

В местах сопряжения металлического барьерного ограждения с железобетонным парапетом применяются концевые элементы ЭК-3 и ЭК-4; ЭК-3 устанавливается в начале (по ходу движения) металлического ограждения, ЭК-4 в конце.

Секции балок СБ-А1, СБ-Б1, СБ-Г1 следует изготавливать из стального коробчатого профиля с размерами 140x100 мм. Сталь С255 (марки стали Ст3сп5; ГОСТ 380) по ГОСТ 27772, S235JR по [2].

Секции балок СБт; СБРт; СБУПт; СБУЛт; СБППт; СБПЛт; СБУУт следует изготавливать из стального гнутого профиля с размерами 506x83x4(3; 2,5) мм. Сталь С255 (марка стали Ст3сп5; ГОСТ 380) по ГОСТ 27772, S235JR по [2].

5.2.5 Ограждение типа «Нью-Джерси»

На разделительной полосе автомобильных дорог городских магистральных улицах и внегородских дорогах общего пользования возможна установка ограждений дорожных двусторонних удерживающих боковых барьерного типа для автомобилей, типа «Нью-Джерси».

Секции ограждения (СО) состоят из кожухов, изготовленных из стального листа толщиной 4,0 мм по ГОСТ 19903, приемных и запорных коробов, соединенных между собой посредством перемычек и распорок из стального листа толщиной 8,0 мм по ГОСТ 19903. Сталь С255 (марка стали Ст3сп5; ГОСТ 380 по ГОСТ 27772), S235JR по [2].

Секции ограждений рабочего участка могут иметь длину от 1,0 м до 6,0 м. Длина задается проектом.

На участках кривых в плане, секции ограждений разрабатываются в индивидуальном порядке, учитывая кривизну местности.

При сопряжении двусторонних боковых ограждений барьерного типа «Нью-Джерси» с двусторонними ограждениями по настоящему стандарту, применяется секция переходного участка по Приложению Д настоящего стандарта. При сопряжении двусторонних боковых ограждений типа «Нью-Джерси» с ограждениями других производителей, узлы разрабатываются в индивидуальном порядке.

При необходимости проведения ремонтных работ, для создания технологического разрыва в рабочем участке двустороннего бокового ограждения барьерного типа «Нью-Джерси», устанавливают секции ограждений разборные (СОР) по Приложению Д настоящего стандарта. Место расположения временного ограждения определяется проектом.

Основные параметры, величины удерживающей способности, динамического прогиба ограждения должны соответствовать фактическим величинам, указанным в протоколе испытаний. Конструктивные особенности двустороннего бокового ограждения барьерного типа «Нью-Джерси» указаны в Приложении Д настоящего стандарта организации.

5.2.6 Конструктивные особенности и характеристики ограждений

Конструктивные особенности и характеристики ограждений должны соответствовать значениям, приведенным в таблицах 2 и 3.

Т а б л и ц а 2 – Характеристики и конструктивные особенности дорожных односторонних ограждений

Маркировка конструкции	Уровень удерживающей способности	Энергия удара, кДж	Высота ограждения h, м	Количество балок, шт.	Толщина балки, мм	Шаг стоек, м	Вид профиля стойки	Марка элемента	Динамический прогиб ограждения, м	Рабочая ширина ограждения, м	Вес 1м/п ограждения, кг	Номер рисунка в Приложении В
21ДО/130-0,75x3,0Ш12-1,08(1,13)	У1	130	0,75	1	3	3,0	[№12	СД-1,5Ш12	1,08	1,13	18,8	рис.В.3
21ДО/130-0,75x3,0(СДГ)-1,08(1,13)	У1	130	0,75	1	3	3,0	СДГ	СДГ-1,5	1,08	1,13	17,7	рис.В.4
21ДО/130-0,75x4,0Ш16-1,0(1,10)	У1	130	0,75	1	3	4,0	[№16	СД-1,5Ш16	1,00	1,10	18,8	рис.В.5
21ДО/130-0,75x4,0(СДС)-1,0(1,10)	У1	130	0,75	1	3	4,0	СДС	СДС-1,5	1,00	1,10	18,4	рис.В.6
21ДО/130-0,75x4,0Ш16-1,45(1,50)	У1	130	0,75	1	4	4,0	[№16	СД-1,5Ш16-2	1,45	1,50	22,0	рис.В.11
21ДО/130-0,75x4,0(СДС)-1,45(1,50)	У1	130	0,75	1	4	4,0	СДС	СДС-1,5-2(1)	1,45	1,50	21,5	рис.В.12
21ДО/140-0,75x3,0(СДП)-1,25	У1	140	0,75	1	3	3,0	СДП	СДП-1,6	1,25	-	19,2	рис.В.7
21ДО/190-0,75x1,0Д14-0,40(0,50)	У2	190	0,75	1	4	1,0	И№14	СД-1,6Д14	0,40	0,50	42,7	рис.В.8
21ДО/190-0,75x2,0Ш12-1,08(1,13)	У2	190	0,75	1	3	2,0	[№12	СД-1,5Ш12	1,08	1,13	22,1	рис.В.3
21ДО/190-0,75x2,0(СДГ)-1,08(1,13)	У2	190	0,75	1	3	2,0	СДГ	СДГ-1,5	1,08	1,13	20,5	рис.В.4
21ДО/190-0,75x2,0Ш16-0,59(0,70)	У2	190	0,75	1	3	2,0	[№16	СД-1,5Ш16	0,59	0,70	25,1	рис.В.5
21ДО/190-0,75x2,0(СДС)-0,59(0,70)	У2	190	0,75	1	3	2,0	СДС	СДС-1,5	0,59	0,70	24,2	рис.В.6
21ДО/190-0,75x2,0С-0,78(0,90)	У2	190	0,75	1	2,5	2,0	СДС	СДС-150(4)	0,78	0,90	18,5	рис.В.10
21ДО/190-0,75x2,0П120-0,78(0,90)	У2	190	0,75	1	2,5	2,0	СДП	СДП(120)-1,5(4,5)	0,78	0,90	19,5	рис.В.10.1
21ДО/190-0,75x2,0П140-0,78(0,90)	У2	190	0,75	1	2,5	2,0	СДП	СДП(140)-1,5(4)	0,78	0,90	19,6	рис.В.10.2
21ДО/190-0,75x2,0(СДГ)-1,10(1,25)	У2	190	0,75	1	2,5	2,0	СДГ	СДГ-1,5	1,10	1,25	18,6	рис.В.4

Продолжение таблицы 2

Маркировка конструкции	Уровень удерживающей способности	Энергия удара, кДж	Высота ограждения h, м	Количество балок, шт.	Толщина балки, мм	Шаг стоек, м	Вид профиля стойки	Марка элемента	Динамический прогиб ограждения, м	Рабочая ширина ограждения, м	Вес 1м/п ограждения, кг	Номер рисунка в Приложении В
21ДО/190-0,75x2,0Ш12-1,21(1,33)	У2	190	0,75	1	2,5	2,0	[№12	СД-1,5Ш12	1,21	1,33	20,5	рис.В.3
21ДО/190-0,75x2,5Ш16-0,80(1,00)	У2	190	0,75	1	3	2,5	[№16	СД-1,5Ш16	0,80	1,00	22,7	рис.В.5
21ДО/190-0,75x2,5(СДС)-0,80(1,00)	У2	190	0,75	1	3	2,5	СДС	СДС-1,5	0,80	1,00	21,5	рис.В.6
21ДО/190-0,75x3,0(СДС)-1,00(1,10)	У2	190	0,75	1	3	3,0	СДС	СДС-1,5	1,00	1,10	20,2	рис.В.6
21ДО/190-0,75x3,0Ш16-1,00(1,10)	У2	190	0,75	1	3	3,0	[№16	СД-1,5Ш16	1,00	1,10	20,8	рис.В.5
21ДО/190-0,75x3,0Д14-0,95(1,15)	У2	190	0,75	1	4	3,0	IN№14	СД-1,6Д14	0,95	1,15	24,9	рис.В.8
21ДО/190-0,75x3,0Д14-1,10(1,40)	У2	190	0,75	1	3	3,0	IN№14	СД-1,6Д14	1,10	1,40	21,0	рис.В.8
21ДО/190-0,75x3,0Ш16-1,35(1,45)	У2	190	0,75	1	3	3,0	[№16	СД-1,5Ш16-2	1,35	1,45	19,5	рис.В.11
21ДО/190-0,75x3,0(СДС)-1,35(1,45)	У2	190	0,75	1	3	3,0	СДС	СДС-1,5-2(1)	1,35	1,45	18,9	рис.В.12
21ДО/190-0,75x3,0(СДП)-1,25	У2	190	0,75	1	4	3,0	СДП	СДП-1,6	1,25	-	23,3	рис.В.7
21ДО/190-0,75x3,0Ш14-1,06(1,27)	У2	190	0,75	1	3	3,0	[№14	СД-1,5Ш14	1,06	1,27	19,8	рис.В.9
21ДО/190-0,75x3,0С-1,41(1,47)	У2	190	0,75	1	2,5	3,0	СДС	СДС-150(4)	1,41	1,47	15,7	рис.В.10
21ДО/190-0,75x3,0С-1,34(1,55)	У2	190	0,75	1	3	3,0	СДС	СДС-150(4)	1,34	1,55	17,6	рис.В.10
21ДО/190-0,75x3,0С-1,25(1,60)	У2	190	0,75	1	3	3,0	СДС	СДС-150(5)	1,25	1,60	18,7	рис.В.10
21ДО/190-0,75x3,0П140-0,65(0,96)	У2	190	0,75	1	2,5	3,0	СДП	СДП(140)-1,5(5)	0,65	0,96	17,6	рис.В.10.2
21ДО/190-0,75x4,0Ш16-1,10(1,20)	У2	190	0,75	1	3	4,0	[№16	СД-1,5Ш16	1,10	1,20	18,8	рис.В.5

Продолжение таблицы 2

Маркировка конструкции	Уровень удерживающей способности	Энергия удара, кДж	Высота ограждения h, м	Количество балок, шт.	Толщина балки, мм	Шаг стоек, м	Вид профиля стойки	Марка элемента	Динамический прогиб ограждения, м	Рабочая ширина ограждения, м	Вес 1м/п ограждения, кг	Номер рисунка в Приложении В
21ДО/190-0,75x4,0(СДС)-1,10(1,20)	У2	190	0,75	1	3	4,0	СДС	СДС-1,5	1,10	1,20	18,4	рис.В.6
21ДО/190-0,75x4,0С-1,62(1,73)	У2	190	0,75	1	2,5	4,0	СДС	СДС-150(4)	1,62	1,73	14,6	рис.В.10
21ДО/250-0,75x1,0Д14-0,50(0,65)	У3	250	0,75	1	4	1,0	І№14	СД-1,6Д14	0,50	0,65	42,7	рис.В.8
21ДО/250-0,75x2,0Ш12-1,08(1,13)	У3	250	0,75	1	4	2,0	[№12	СД-1,5Ш12	1,08	1,13	26,0	рис.В.3
21ДО/250-0,75x2,0(СДГ)-1,08(1,13)	У3	250	0,75	1	4	2,0	СДГ	СДГ-1,5	1,08	1,13	24,4	рис.В.4
21ДО/250-0,75x2,0Ш14-0,90(1,00)	У3	250	0,75	1	3	2,0	[№14	СД-1,5Ш14	0,90	1,00	23,6	рис.В.9
21ДО/250-0,75x2,0Ш16-0,80(1,00)	У3	250	0,75	1	3	2,0	[№16	СД-1,5Ш16	0,80	1,00	25,1	рис.В.5
21ДО/250-0,75x2,0Д14-0,80(1,05)	У3	250	0,75	1	4	2,0	І№14	СД-1,6Д14	0,80	1,05	29,3	рис.В.8
21ДО/250-0,75x2,0С-1,00(1,10)	У3	250	0,75	1	2,5	2,0	СДС	СДС-150(4)	1,00	1,10	18,5	рис.В.10
21ДО/250-0,75x2,0П120-1,00(1,10)	У3	250	0,75	1	2,5	2,0	СДП	СДП(120)-1,5(4,5)	1,00	1,10	19,5	рис.В.10.1
21ДО/250-0,75x2,0П140-1,00(1,10)	У3	250	0,75	1	2,5	2,0	СДП	СДП(140)-1,5(4)	1,00	1,10	19,6	рис.В.10.2
21ДО/250-0,75x2,0(СДГ)-1,67(1,81)	У3	250	0,75	1	2,5	2,0	СДГ	СДГ-1,5	1,67	1,81	18,6	рис. В.4
21ДО/250-0,75x2,0Ш12-1,68(1,85)	У3	250	0,75	1	2,5	2,0	[№12	СД-1,5Ш12	1,68	1,85	20,2	рис. В.3
21ДО/250-0,75x2,0(СДС)-0,70(0,90)	У3	250	0,75	1	3	2,0	СДС	СДС-1,5	0,70	0,90	24,2	рис.В.6
21ДО/250-0,75x2,5Ш16-1,10(1,20)	У3	250	0,75	1	3	2,5	[№16	СД-1,5Ш16	1,10	1,20	22,7	рис.В.5
21ДО/250-0,75x2,5(СДС)-1,10(1,20)	У3	250	0,75	1	3	2,5	СДС	СДС-1,5	1,10	1,20	21,9	рис.В.6

Продолжение таблицы 2

Маркировка конструкции	Уровень удерживающей способности	Энергия удара, кДж	Высота ограждения h, м	Количество балок, шт.	Толщина балки, мм	Шаг стоек, м	Вид профиля стойки	Марка элемента	Динамический прогиб ограждения, м	Рабочая ширина ограждения, м	Вес 1м/п ограждения, кг	Номер рисунка в Приложении В
21ДО/250-0,75x2,5Ш16-1,35(1,45)	У3	250	0,75	1	3	2,5	[№16	СД-1,5Ш16-2	1,35	1,45	21,1	рис.В.11
21ДО/250-0,75x2,5(СДС)-1,35(1,45)	У3	250	0,75	1	3	2,5	СДС	СДС-1,5-2(1)	1,35	1,45	20,4	рис.В.12
21ДО/250-0,75x3,0(СДС)-1,00(1,10)	У3	250	0,75	1	4	3,0	СДС	СДС-1,5	1,00	1,10	24,1	рис.В.6
21ДО/250-0,75x3,0Ш16-1,00(1,10)	У3	250	0,75	1	4	3,0	[№16	СД-1,5Ш16	1,00	1,10	24,7	рис.В.5
21ДО/250-0,75x3,0С-1,47(1,58)	У3	250	0,75	1	2,5	3,0	СДС	СДС-150(4)	1,47	1,58	15,7	рис.В.10
21ДО/250-0,75x3,0П140-0,94(1,06)	У3	250	0,75	1	2,5	3,0	СДП	СДП(140)-1,5(5)	0,94	1,06	17,6	рис.В.10.2
21ДО/250-0,75x2,0(СДП)-1,25	У3	250	0,75	1	4	2,0	СДП	СДП-1,6	1,25	-	26,8	рис.В.7
21ДО/300-0,75x1,0Ш12-1,08(1,13)	У4	300	0,75	1	4	1,0	[№12	СД-1,5Ш12	1,08	1,13	36,1	рис.В.3
21ДО/300-0,75x1,0(СДГ)-1,08(1,13)	У4	300	0,75	1	4	1,0	СДГ	СДГ-1,5	1,08	1,13	32,9	рис.В.4
21ДО/300-0,75x1,0Д14-0,60(0,80)	У4	300	0,75	1	4	1,0	№14	СД-1,6Д14	0,60	0,80	42,7	рис.В.8
21ДО/300-0,75x1,0Ш16-0,50(0,60)	У4	300	0,75	1	3	1,0	[№16	СД-1,5Ш16	0,50	0,60	38,1	рис.В.5
21ДО/300-0,75x1,0(СДС)-0,50(0,60)	У4	300	0,75	1	3	1,0	СДС	СДС-1,5	0,50	0,60	36,3	рис.В.6
21ДО/300-0,75x1,0(СДП)-1,25	У4	300	0,75	1	4	1,0	СДП	СДП-1,6	1,25	-	37,2	рис.В.7
21ДО/300-0,75x1,0С-1,20(1,37)	У4	300	0,75	1	2,5	1,0	СДС	СДС-150(4)	1,20	1,37	26,8	рис.В.10
21ДО/300-0,75x1,0С-1,05(1,12)	У4	300	0,75	1	3	1,0	СДС	СДС-150(4)	1,05	1,12	28,7	рис.В.10
21ДО/300-0,75x1,5Ш12-1,25(1,35)	У4	300	0,75	1	3	1,5	[№12	СД-1,5Ш12	1,25	1,35	25,5	рис.В.3

Продолжение таблицы 2

Маркировка конструкции	Уровень удерживающей способности	Энергия удара, кДж	Высота ограждения h, м	Количество балок, шт.	Толщина балки, мм	Шаг стоек, м	Вид профиля стойки	Марка элемента	Динамический прогиб ограждения, м	Рабочая ширина ограждения, м	Вес 1м/п ограждения, кг	Номер рисунка в Приложении В
21ДО/300-0,75x1,5(СДГ)-1,25(1,35)	У4	300	0,75	1	3	1,5	СДГ	СДГ-1,5	1,25	1,35	23,3	рис.В.4
21ДО/300-0,75x1,5Ш16-0,80(1,00)	У4	300	0,75	1	3	1,5	[№16	СД-1,5Ш16	0,80	1,00	29,5	рис.В.5
21ДО/300-0,75x1,5(СДС)-0,80(1,00)	У4	300	0,75	1	3	1,5	СДС	СДС-1,5	0,80	1,00	28,3	рис.В.6
21ДО/300-0,75x1,5Д14-0,80(1,05)	У4	300	0,75	1	4	1,5	И№14	СД-1,6Д14	0,80	1,05	33,8	рис.В.8
21ДО/300-0,75x2,0(СДС)-1,05(1,10)	У4	300	0,75	1	3	2,0	СДС	СДС-1,5-2(1)	1,05	1,10	22,3	рис.В.12
21ДО/300-0,75x2,0Ш16-0,98(1,10)	У4	300	0,75	1	3	2,0	[№16	СД-1,5Ш16	0,98	1,10	25,1	рис.В.5
21ДО/300-0,75x2,0(СДС)-0,98(1,10)	У4	300	0,75	1	3	2,0	СДС	СДС-1,5	0,98	1,10	24,2	рис.В.6
21ДО/300-0,75x2,0(СДС)-0,94(1,08)	У4	300	0,75	1	4	2,0	СДС	СДС-1,5	0,94	1,08	28,1	рис.В.6
21ДО/300-0,75x2,0Ш16-1,05(1,10)	У4	300	0,75	1	3	2,0	[№16	СД-1,5Ш16-2	1,05	1,10	23,2	рис.В.11
21ДО/300-0,75x2,0С-1,09(1,28)	У4	300	0,75	1	3,0	2,0	СДС	СДС-150(4)	1,09	1,28	20,4	рис.В.10
21ДО/300-0,75x2,0С-1,487(1,49)	У4	300	0,75	1	2,5	2,0	СДС	СДС-150(4)	1,487	1,49	20,0	рис.В.10
21ДО/300-0,75x2,0П120-1,476(1,487)	У4	300	0,75	1	2,5	2,0	СДП	СДП(120)-1,5(4,5)	1,476	1,487	19,5	рис.В.10.1
21ДО/300-0,75x2,0П140-1,384(1,483)	У4	300	0,75	1	2,5	2,0	СДП	СДП(140)-1,5(4)	1,384	1,483	19,6	рис.В.10.2
21ДО/300-0,75x2,0П140-0,81(0,96)	У4	300	0,75	1	2,5	2,0	СДП	СДП(140)-1,5(5)	0,81	0,96	21,4	рис.В.10.2
21ДО/300-0,75x2,0(СДГ)-2,16(2,25)	У4	300	0,75	1	2,5	2,0	СДГ	СДГ-1,5	2,16	2,25	18,6	рис. В.4
21ДО/300-0,75x3,0С-1,58(1,70)	У4	300	0,75	1	2,5	3,0	СДС	СДС-150(5)	1,58	1,70	18,1	рис.В.10
21ДО/350-1,1x1,0Ш16-0,88(1,14)	У5	350	1,1	2	3	1,0	[№16	СД-2,0Ш16 без КВ	0,88	1,15	60,9	рис.В.28

Продолжение таблицы 2

Маркировка конструкции	Уровень удерживающей способности	Энергия удара, кДж	Высота ограждения h, м	Количество балок, шт.	Толщина балки, мм	Шаг стоек, м	Вид профиля стойки	Марка элемента	Динамический прогиб ограждения, м	Рабочая ширина ограждения, м	Вес 1м/п ограждения, кг	Номер рисунка в Приложении В
21ДО/350-1,1x2,0(СДС)-0,69(1,05)	У5	350	1,1	2	3	2,0	СДС	СДС-2,0	0,69	1,05	41,5	рис.В.25
21ДО/350-1,1x2,0Ш16-0,69(1,05)	У5	350	1,1	2	3	2,0	[№16	СД-2,0Ш16	0,69	1,05	41,9	рис.В.27
21ДО/350-1,1(3N)x2,0СБ-0,87(1,1)	У5	350	1,1	2	2,5	2,0	СДС	СД-2,2 СБ	0,87	1,1		Рис.В.37.1
21ДО/350-1,15x2,0(СДС)-1,00(1,20)	У5	350	1,15	2	3	2,0	СДС	СДС-2,0-2	1,00	1,20	41,5	рис.В.29
21ДО/350-1,15x2,0Ш16-1,00(1,20)	У5	350	1,15	2	3	2,0	[№16	СД-2,0Ш16-2	1,00	1,20	41,9	рис.В.30
21ДО/350-1,1x2,5Д14-1,00(1,10)	У5	350	1,1	2	4 3	2,5	IN№14	СД-2,0Д14	1,00	1,10	42,3	рис.В.33
21ДО/350-1,1x2,5Д14-1,00(1,10) *	У5	350	1,1	2	4 3	2,5	IN№14	СД-2,0Д14(без КН)	1,00	1,10	41,9	рис.В.34
21ДО/350-1,1x3,0Ш16-1,63(2,38)	У5	350	1,1	2	2,5	3,0	[№16	СД-2,0Ш16	1,63	2,38	31,4	Рис.В.27
21ДО/350-1,15x3,0(СДС)-1,01(1,02)	У5	350	1,15	2	3	3,0	СДС	СДС-2,0-1	1,01	1,02	35,7	рис.В.31
21ДО/350-1,15x3,0(СДС)-1,01(1,02) *	У5	350	1,15	2	3	3,0	СДС	СДС-2,0-1(без КН)	1,01	1,02	35,4	рис.В.32
21ДО/350-1,15x3,0(СДС)-0,81(1,23)	У5	350	1,15	2	2,5	3,0	СДС	СДС-2,0-2	0,81	1,23	32,0	рис.В.29
21ДО/350-1,1x3,0(СДС)-0,91(1,01)	У5	350	1,1	2	3	3,0	СДС	СДС-2,0	0,91	1,01	36,0	рис.В.25

Продолжение таблицы 2

Маркировка конструкции	Уровень удерживающей способности	Энергия удара, кДж	Высота ограждения h, м	Количество балок, шт.	Толщина балки, мм	Шаг стоек, м	Вид профиля стойки	Марка элемента	Динамический прогиб ограждения, м	Рабочая ширина ограждения, м	Вес 1м/п ограждения, кг	Номер рисунка в Приложении В
21ДО/350-1,1x3,0(СДС)-0,98(1,05)	У5	350	1,1	2	2,5	3,0	СДС	СДС-2,0	0,98	1,05	32,0	рис.В.25
21ДО/350-1,1x3,0(СДС)-0,79(1,07)	У5	350	1,1	2	2,5	3,0	СДС	СДС-2,0-3(без КВ)	0,79	1,07	30,2	рис.В.29.1
21ДО/350-1,1x3,0(СДС)-0,91(1,01) *	У5	350	1,1	2	3	3,0	СДС	СДС-2,0(без КН)	0,91	1,01	35,9	рис.В.26
21ДО/350-1,1x3,0Ш16-0,91(1,01)	У5	350	1,1	2	3	3,0	[№16	СД-2,0Ш16	0,91	1,01	36,0	рис.В.27
21ДО/350-1,1x3,0Ш16-1,61(1,75)	У5	350	1,1	2	3	3,0	[№16	СД-2,0Ш16 без КВ	1,61	1,75	36,3	рис.В.28
21ДО/350-1,1x3,0Ш16-1,18(1,28)	У5	350	1,1	2	2,5 3	3,0	[№16	СД-2,0Ш16	1,18	1,28	34,1	рис.В.27
21ДО/350-1,1x3,0Ш16-1,79(2,33)*	У5	350	1,1	2	2,5 3	3,0	[№16	СД-2,0Ш16 без КВ	1,79	2,33	33,8	рис.В.28
21ДО/350-1,1x3,0Д16-1,10(1,20)	У5	350	1,1	2	4 3	3,0	IN№16	СД-2,0Д16	1,10	1,20	41,2	рис.В.35
21ДО/350-1,1x3,0Д16-1,10(1,20) *	У5	350	1,1	2	4 3	3,0	IN№16	СД-2,0Д16(без КН)	1,10	1,20	40,9	рис.В.36
21ДО/350-1,1(3N)x3,0Ш16-1,60(1,65)	У5	350	1,1	2	2,5	3,0	IN№16	СД-2,0Ш16-5	1,60	1,65	38,7	рис.В.37
21ДО/350-1,1x3,0П140-1,18(1,22)	У5	350	1,1	2	2,5	3,0	СДП	СДП(140)-2,0(5,0)	1,18	1,22	28,25	рис.В.25.1
21ДО/350-1,1x3,0П140*-1,02(1,34)	У5	350	1,1	2	2,5	3,0	СДП	СДП(140)-2,0(5,0)-2 без КВ	1,02	1,34	27	рис.В.29.2

Продолжение таблицы 2

Маркировка конструкции	Уровень удерживающей способности	Энергия удара, кДж	Высота ограждения h, м	Количество балок, шт.	Толщина балки, мм	Шаг стоек, м	Вид профиля стойки	Марка элемента	Динамический прогиб ограждения, м	Рабочая ширина ограждения, м	Вес 1м/п ограждения, кг	Номер рисунка в Приложении В
21ДО/350-1,1x3,0С-1,10(1,22)	У5	350	1,1	2	2,5	3,0	СДС	СДС-200(4)	1,10	1,22	26	рис.В.25.2
21ДО/350-1,1x3,0С*-1,07(1,24)	У5	350	1,1	2	2,5	3,0	СДС	СДС-200(4)-2 без КВ	1,07	1,24	25,2	рис.В.29.3
21ДО/400-1,1x2,0Ш16-0,91(1,01)	У6	400	1,1	2	3	2,0	[№16	СД-2,0Ш16	0,91	1,01	41,9	рис.В.27
21ДО/400-1,1x2,0(СДС)-0,99(1,10)	У6	400	1,1	2	3	2,0	СДС	СДС-2,0	0,99	1,10	41,5	рис.В.25
21ДО/400-1,1x2,0(СДС)-0,69(1,05)	У6	400	1,1	2	3 4	2,0	СДС	СДС-2,0	0,69	1,05	45,5	рис.В.25
21ДО/400-1,1x2,0(СДС)-0,69(1,05) *	У6	400	1,1	2	3 4	2,0	СДС	СДС-2,0(без КН)	0,69	1,05	45,0	рис.В.26
21ДО/400-1,1x2,0Ш16-0,69(1,05)	У6	400	1,1	2	3 4	2,0	[№16	СД-2,0Ш16	0,69	1,05	45,9	рис.В.27
21ДО/400-1,1x3С*-1,11(1,39)	У6	400	1,1	2	2,5	3,0	СДС	СДС-200(4)-2 без КВ	1,11	1,39	25,2	рис.В.29.3
21ДО/400-1,15x2,0(СДС)-0,89(1,10)	У6	400	1,15	2	3	2,0	СДС	СДС-2,0-2	0,89	1,10	41,5	рис.В.29
21ДО/400-1,15x3,0(СДС)-1,01(1,02)	У6	400	1,15	2	3	3,0	СДС	СДС-2,0-1	1,01	1,02	35,7	рис.В.31
21ДО/450-1,1x2,0(СДС)-0,91(1,01)	У7	450	1,1	2	3 4	2,0	СДС	СДС-2,0	0,91	1,01	45,5	рис.В.25
21ДО/450-1,1x2,0(СДС)-0,91(1,01) *	У7	450	1,1	2	3 4	2,0	СДС	СДС-2,0(без КН)	0,91	1,01	45,0	рис.В.26
21ДО/450-1,1x2,0Ш16-0,91(1,01)	У7	450	1,1	2	3 4	2,0	[№16	СД-2,0Ш16	0,91	1,01	46,5	рис.В.27

Окончание таблицы 2

Маркировка конструкции	Уровень удерживающей способности	Энергия удара, кДж	Высота ограждения h, м	Количество балок, шт.	Толщина балки, мм	Шаг стоек, м	Вид профиля стойки	Марка элемента	Динамический прогиб ограждения, м	Рабочая ширина ограждения, м	Вес 1м/п ограждения, кг	Номер рисунка в Приложении В
21ДО/450-1,1x2,0(СДС)-0,69(1,05)	У7	450	1,1	2	4	2,0	СДС	СДС-2,0	0,69	1,05	49,5	рис.В.25
21ДО/450-1,1x2,0(СДС)-0,69(1,05) *	У7	450	1,1	2	4	2,0	СДС	СДС-2,0(без КН)	0,69	1,05	49,0	рис.В.26
21ДО/450-1,1x2,0Ш16-0,69(1,05)	У7	450	1,1	2	4	2,0	[№16	СД-2,0Ш16	0,69	1,05	49,8	рис.В.27
21ДО/500-1,1x2,0Д16-0,82(1,10)	У8	500	1,1	2	3	2,0	IN№16	СД-2,2Д16	0,82	1,10	45,3	рис.В.35
21ДО/500-1,1x2,0Д16-0,82(1,10) *	У8	500	1,1	2	3	2,0	IN№16	СД-2,2Д16(без КН)	0,82	1,10	44,8	рис.В.36
21ДО/550-1,1x2,0Д16-0,82(1,10)	У9	550	1,1	2	4	2,0	IN№16	СД-2,2Д16	0,82	1,10	53,2	рис.В.35
21ДО/550-1,1x2,0Д16-0,82(1,10) *	У9	550	1,1	2	4	2,0	IN№16	СД-2,2Д16(без КН)	0,82	1,10	52,7	рис.В.36
21ДО/720-1,45x1,33Ш16-1,70(1,80)	-	720	1,45	3	4 3	1,33	[№16	СД-2,6Ш16	1,70	1,80	80,0	рис.В.38

Т а б л и ц а 3 – Характеристики и конструктивные особенности дорожных двусторонних ограждений

Маркировка конструкции	Уровень удерживающей способности	Энергия удара, кДж	Высота ограждения h, м	Количество балок, шт.	Толщина балки, мм	Шаг стоек, м	Вид профиля стойки	Марка элемента	Динамический прогиб ограждения, м	Рабочая ширина ограждения, м	Вес 1м/п ограждения, кг	Номер рисунка в Приложении В
21ДД/300-0,75x1,0(СДП)-1,25	У4	300	0,75	1	4	1,0	СДП	СДП-1,6	1,25	-	57,1	рис.В.15
21ДД/300-0,75x2,0 с отделяющей балкой	У4	300	0,75	1	3	2,0	СДС	СДС-1,6-2(паз)	0,91	1,31	33,3	рис.В.18
21ДД/300-0,75x2,0С с отделяющей балкой	У4	300	0,75	1	3	2,0	СДС	СДС-150(4)(паз)	1,37	1,44	29,4	рис.В.22.2
21ДД/300-0,75x2,0(СДГ)-0,95(1,14)	У4	300	0,75	1	4	2,0	СДГ	СДГ-1,5	0,95	1,14	42,2	рис.В.16
21ДД/300-0,75x2,0Ш12-0,95(1,14)	У4	300	0,75	1	4	2,0	[№12	СД-1,5Ш12	0,95	1,14	43,8	рис.В.17
21ДД/300-0,75x2,0(СДС)-0,95(1,00)	У4	300	0,75	1	3	2,0	СДС	СДС-1,5-2	0,95	1,00	34,3	рис.В.18
21ДД/300-0,75x2,0П120-1,29(1,41)	У4	300	0,75	1	2,5	2,0	СДП	СДП(120)-1,5(4,5)	1,29	1,41	31,5	рис.В.22.1
21ДД/300-0,75x2,0П140-1,29(1,41)	У4	300	0,75	1	2,5	2,0	СДП	СДП(140)-1,5(4)	1,29	1,41	31,6	рис.В.22.1
21ДД/300-0,75x2,0П140(5) (КР)-0,73(0,95)	У4	300	0,75	1	3,0	2,0	СДП	СДП(140)-1,45(5)	0,73	0,95	37,2	Рис.В.22.3
21ДД/300-0,75x2,0Ш16-0,98(1,19)	У4	300	0,75	1	2,5	2,0	[№16	СД-1,5Ш16	0,98	1,19	35,1	рис.В.20
21ДД/300-0,75x2,5Д14-1,00(1,15)	У4	300	0,75	1	4	2,5	І№14	СД-1,6Д14	1,00	1,15	44,4	рис.В.19
21ДД/300-0,75x3,0Ш16-1,00(1,20)	У4	300	0,75	1	3	3,0	[№16	СД-1,5Ш16	1,00	1,20	34,0	рис.В.20
21ДД/300-0,75x3,0(СДС)-1,00(1,20)	У4	300	0,75	1	3	3,0	СДС	СДС-1,5	1,00	1,20	33,4	рис.В.21
21ДД/300-0,75x3,0С-1,29(1,41)	У4	300	0,75	1	2,5	3,0	СДС	СДС-150(4)	1,29	1,41	27,6	рис.В.22

Продолжение таблицы 3

Маркировка конструкции	Уровень удерживающей способности	Энергия удара, кДж	Высота ограждения h, м	Количество балок, шт.	Толщина балки, мм	Шаг стоек, м	Вид профиля стойки	Марка элемента	Динамический прогиб ограждения, м	Рабочая ширина ограждения, м	Вес 1м/п ограждения, кг	Номер рисунка в Приложении В
21ДД/300-0,82x3,0(НД)-0,285(0,302)	У4	300	0,82	-	-	3,0	[№16	СО-0,82	0,285	0,302	99,9	рис.Д.3
21ДД/350-1,1x3,0Ш16-0,79(1,05)	У5	350	1,1	2	3	3,0	[№16	СД-2,0 Ш16	0,79	1,05	62,0	рис.В.42
21ДД/350-1,1x3,0(СДС)-0,76(0,89)	У5	350	1,1	2	2,5	3,0	СДС	СДС-2,0-3(без КВ)	0,76	0,89	51,7	рис.В.44.1
21ДД/350-1,1x3,0Ш16-1,01(1,55)	У5	350	1,1	2	3	3,0	[№16	СД-2,0 Ш16 без КВ	1,01	1,55	62,7	рис.В.43
21ДД/350-1,1x3,0(СДС)-0,79(1,05)	У5	350	1,1	2	3	3,0	СДС	СДС-2,0	0,79	1,05	61,8	рис.В.44
21ДД/350-1,1x3,0(СДС)-0,82(1,05)	У5	350	1,1	2	2,5	3,0	СДС	СДС-2,0	0,82	1,05	55,6	рис.В.44
21ДД/350-1,1x3,0Ш16-0,82(1,05)	У5	350	1,1	2	2,5	3,0	[№16	СД-2,0 Ш16	0,82	1,05	54,5	рис.В.42
21ДД/350-1,1x3С*-0,91(1,24)	У5	350	1,1	2	2,5	3,0	СДС	СДС-200(4)-2 без КВ	0,91	1,24	42,3	рис.В.44.2
21ДД/350-1,1x4С*-1,00(1,38)	У5	350	1,1	2	2,5	4,0	СДС	СДС-200(4)-2 без КВ	1,00	1,38	41,9	рис.В.44.2
21ДД/350-1,15x2,0Ш14-0,90(1,20)	У5	350	1,15	2	3	2,0	[№14	СД-2,0 Ш14-2	0,90	1,20	67,2	рис.В.40
21ДД/350-1,15x3,0(СДС)-0,96(1,32)	У5	350	1,15	2	2,5	3,0	СДС	СДС-2,0-2	0,96	1,32	54,25	рис.В.43.1
21ДД/400-1,1x3,0(СДС)-0,72(1,13)	У6	400	1,1	2	2,5	3,0	СДС	СДС-2,0	0,72	1,13	54,25	рис.В.44
21ДД/400-1,1x3,0(СДС)-0,82(1,05)	У6	400	1,1	2	3	3,0	СДС	СДС-2,0	0,82	1,05	63,0	рис.В.44
21ДД/400-1,1x3,0Ш16-0,82(1,05)	У6	400	1,1	2	3	3,0	[№16	СД-2,0 Ш16	0,82	1,05	62,0	рис.В.42
21ДД/450-1,1x3,0(СДС)-0,82(1,05)	У7	450	1,1	2	3	3,0	СДС	СДС-2,0	0,82	1,05	69,7	рис.В.44

Окончание таблицы 3

Маркировка конструкции	Уровень удерживающей способности	Энергия удара, кДж	Высота ограждения h, м	Количество балок, шт.	Толщина балки, мм	Шаг стоек, м	Вид профиля стойки	Марка элемента	Динамический прогиб ограждения, м	Рабочая ширина ограждения, м	Вес 1м/п ограждения, кг	Номер рисунка в Приложении В
21ДД/450-1,1x3,0Ш16-0,82(1,05)	У7	450	1,1	2	3	3,0	[№16	СД-2,0 Ш16	0,82	1,05	70,0	рис.В.42
21ДД/450-1,1x2,0(СДС)-0,95(1,15)	У7	450	1,1	2	3	2,0	СДС	СДС-2,0	0,95	1,15	68,6	рис.В.44
21ДД/450-1,1x2,0Ш16-0,95(1,15)	У7	450	1,1	2	3	2,0	[№16	СД-2,0 Ш16	0,95	1,15	69,0	рис.В.42
21ДД/450-1,16x3,0(НД)-0,47(0,49)	У7	450	1,16	-	-	3,0	[№16	СО-1,16	0,47	0,49	127,2	рис.Д.4
21ДД/550-1,1x2,0Д16-0,82(1,10)	У9	550	1,1	2	3	2,0	IN№16	СД-2,2Д16	0,82	1,10	72,3	рис.В.41

5.3 Антикоррозионное покрытие

Все элементы конструкции металлических дорожных ограждений должны иметь надежное защитное антикоррозионное покрытие. При горячем цинковании по ГОСТ 9.307, покрытие должно иметь толщину не менее 80 мкм для стоек и балок, 60 мкм - для консолей, и не менее 30 мкм - для крепежных деталей. При цинковании термическим нанесением покрытие должно иметь толщину защитного слоя не менее 100 мкм для основных деталей и не менее 40 мкм для крепежных деталей. Допускается применение лакокрасочных покрытий в соответствии ГОСТ 9.401.

5.4 Комплектность

5.4.1 Конструкции должны поставляться потребителю комплектно. Ограждения комплектуются из конструкций ограждений в соответствии с приложением А данного стандарта. Комплектация может быть отличной от указанной в приложении А, по согласованию с Заказчиком.

5.4.2 Комплект ограждения, подготовленный к отправке потребителю, должен содержать:

- комплекты участков ограждения;
- крепежные элементы в количестве, необходимом для установки ограждения на дороге;
- паспорт ограждения с отметкой ОТК предприятия-изготовителя о приемке элементов ограждения;
- копию сертификата соответствия показателей ограждения требованиям [1].

5.5 Упаковка, маркировка

5.5.1 Бирка, прикрепляемая к связке (упаковке) элементов ограждения, должна содержать:

- наименование или товарный знак предприятия-изготовителя;
- номер бирки;
- дату изготовления;
- номер заказа (при наличии);
- марку элемента ограждения;
- наименование и число элементов в связке (упаковке);
- покрытие;
- штрих-код;
- упаковщик;
- № бригады;
- клеймо (штамп) отдела технического контроля предприятия - изготовителя.

5.5.2 Все основные элементы ограждения, указанные в стандарте следует отправлять потребителю в пачках (связках) без упаковки.

5.5.3 Световозвращающие элементы, крепежные изделия упаковываются россыпью в транспортную тару, изготовленную по чертежам предприятия-изготовителя ограждения. Паспорт ограждения с отметкой о приемке и копию Сертификата соответствия ограждения данной марки требованиям настоящего стандарта упаковываются отдельно, в полиэтиленовый пакет.

6 Требования безопасности

6.1 Ограждения являются безопасными для транспортного средства, его водителя, а также для пешеходов на тротуарах.

6.2 Безопасность людей, находящихся в автомобиле при наезде на ограждение, считается обеспеченной, если экспериментальные значения показателя индекса тяжести травмирования не превышают допустимых значений, равных:

- 1.0 – для легкового автомобиля;

- 1.1 – для автобуса и грузового автомобиля при условиях, требующих использования ограждений с уровнем удерживающей способности до У7 включительно.

6.3 Для подтверждения соответствия требованиям безопасности [1] конструкции дорожных ограждений должны подвергаться стендовым и/или натурным испытаниям с учетом требований ГОСТ 33129 и ГОСТ Р 52721.

6.4 Безопасность выбега удержанного транспортного средства должна соответствовать условию его нахождения в пределах контрольной площадки на испытательном полигоне. В соответствии с ГОСТ 33129, безопасным считается выбег, при котором испытуемое транспортное средство после взаимодействия с ограждением движется в пределах полосы на длине коридора.

6.5 Безопасность пешеходов на тротуаре, расположенном на обочине, обеспечивается за счет ограничения рабочей ширины.

6.6 Балки удерживающих барьерных ограждений, замененные в следствии наезда транспортного средства, должны быть непрерывны и соединены между собой по ходу движения с помощью равнопрочных болтовых соединений. Не допускается заменять болтовые соединения, предусмотренные настоящим стандартом организации и проектом, сваркой (кроме случаев, специально оговоренных в технической документации) и применять сварку для исправления поврежденных отверстий. Замененные элементы ограждений должны иметь одинаковые с остальными аналогичными элементами ограждения размеры, в том числе расчетную площадь поперечного сечения.

6.7 Не допускается повторное использование поврежденных при ударе стоек и балок ограждений, восстановленных с помощью различных технологических приемов. При замене секций балок, выполненных из оцинкованного металла, не допускается использовать секции балок из не оцинкованного металла.

7 Требования охраны окружающей среды (экологичности)

7.1 Охрана окружающей среды обеспечивается контролем за соблюдением предельно-допустимых выбросов (ПДВ) в атмосферу по ГОСТ 17.2.3.02 и предельно допустимых концентраций (ПДК) загрязняющих веществ по ГОСТ 12.1.005.

7.2 Применяемые при изготовлении ограждения материалы, а также применяемые для защиты материалы и покрытия не должны оказывать негативного влияния на окружающую среду в процессе эксплуатации.

7.3 Металлические части ограждения после демонтажа в случае, если их последующее применение не предполагается, должны быть утилизированы путем сдачи на вторичную переработку (металлолом).

7.4 При эксплуатации, хранении, транспортировании ограждения не должны оказывать вредного воздействия природной среде, здоровью и генетическому фону человека.

8 Правила приемки

8.1 Изготовленная продукция до ее отгрузки потребителю подлежит приемке с целью удостоверения ее пригодности к использованию в соответствии с требованиями настоящего стандарта организации.

8.2 Для контроля качества и приемки готовой продукции устанавливают следующие виды испытаний:

- приемо-сдаточные;
- периодические.

8.3 При внесении изменений в конструкцию выпускаемой продукции или технологию ее изготовления, проводят типовые испытания.

8.4 Средства измерений и контроля, применяемые при испытаниях, должны быть поверены.

8.5 Результаты испытаний продукции считаются положительными, если она испытана в объеме, установленной для данной продукции, а результаты подтверждают соответствие заданным требованиям. Основанием для принятия решения о приемке продукции являются положительные результаты приемо-сдаточных и периодических испытаний, проведенных в установленные сроки.

8.6 Приемку продукции проводит ОТК завода-изготовителя.

8.7 Принятая продукция подлежит перемещению продукции на склад готовой продукции завода-изготовителя с последующей передачей или отгрузкой заказчику.

8.8 Приемо-сдаточные испытания

8.8.1 Приемо-сдаточные испытания проводятся представителями ОТК завода изготовителя барьерного ограждения.

8.8.2 Приемо-сдаточные испытания проводят с целью контроля и подтверждения соответствия продукции требованиям настоящего стандарта и конструкторской документации, разработанной и утвержденной в установленном порядке.

8.8.3 Приемо-сдаточные испытания проводят методом сплошного или выборочного контроля, если условиями договора не установлен другой метод контроля. Выборочный контроль проводят в объеме 5% от партии, но менее трех штук. Партией следует считать одноименные элементы конструкции, изготовленные по одной технологии без переналадки оборудования, на которые оформлен один сопроводительный документ (идентификационная бирка).

8.8.4 Результаты приемо-сдаточных испытаний оформляют в журнале контроля, форма которого определена «Системой заводского производственного контроля» завода-изготовителя.

8.8.5 При положительных результатах приемо-сдаточных испытаний на партию продукции крепиться идентификационная бирка с отметкой ОТК завода-изготовителя. В паспорте на принятую продукцию дается заключение, свидетельствующее о годности продукции и ее приемке.

8.8.6 При отрицательных результатах испытаний хотя бы по одному из показателей, проводится повторный контроль по этому показателю на удвоенном количестве продукции. При неудовлетворительных результатах повторной проверки вся партия бракуется.

8.8.7 Для окончательно забракованной продукции проводится анализ причин брака, принимается решение о ее дальнейшем использовании.

8.9 Периодические испытания

8.9.1 Периодические испытания проводят с целью оценки качества элементов барьерного ограждения и возможности их выпуска. В рамках периодических испытаний проверяют стабильность технологических процессов операций производства.

8.9.2 Периодические испытания проводит изготовитель с привлечением, при необходимости, представителя заказчика или других заинтересованных сторон.

8.9.3 Периодичность испытаний устанавливается в технической документации завода-изготовителя или в договорах на поставку.

8.9.4 Периодическим испытаниям подвергаются элементы барьерного ограждения каждого заказа, но не менее одной штуки из каждого заказа.

8.9.5 Потребитель имеет право проводить контрольную проверку соответствия элементов ограждений требованиям настоящего стандарта, соблюдая при этом указанный выше порядок отбора элементов и применяя методы контроля, установленные настоящим стандартом.

8.9.6 Результаты периодических испытаний оформляются актом, который подписывают все участники испытаний.

8.9.7 При положительных результатах периодических испытаний, считается возможность дальнейшего изготовления и приемки продукции до получения результатов очередных периодических испытаний.

8.9.8 При получении отрицательных показателей периодических испытаний, приемка и отгрузка продукции приостанавливается до выявления причин возникновения дефектов, их устранения и получения положительных результатов повторных периодических испытаний.

8.9.9 При положительных результатах повторных периодических испытаний приемку и отгрузку продукции возобновляют.

8.9.10 Состав приемо-сдаточных и периодически испытаний приведен в таблице 4.

Т а б л и ц а 4 – Состав приемо-сдаточных и периодических испытаний

Контролируемый показатель	Номер пункта СТО		Вид испытаний	
	Требования	Методы контроля	Приемо-сдаточные	Периодические
Проверка соответствия геометрических параметров	5.1.3 5.1.16	9.2; 9.3 9.4; 9.5 9.6; 9.7	+	+
Проверка внешнего вида покрытия	5.3	9.9	+	+
Качество антикоррозионного покрытия	5.3	9.10 9.11	+	+
Проверка комплектности	5.4	9.12	+	+
Проверка маркировки	5.5.1	9.13	+	+
Проверка упаковки	5.5.2 5.5.3	9.14	+	+

8.10 Проведение типовых испытаний

8.10.1 Типовые испытания проводят для оценки эффективности и целесообразности вносимых изменений в конструкцию выпускаемой продукции или технологию изготовления.

8.10.2 Необходимость внесения изменений в конструкцию выпускаемой продукции и проведение типовых испытаний определяет разработчик и завод-изготовитель продукции.

8.10.3 Типовые испытания проводит испытательная организация по договору с разработчиком продукции. Программу и методику проведения типовых испытаний разрабатывает испытательная организация по согласованию с разработчиком продукции.

8.10.4 Результаты типовых испытаний оформляют протоколом испытаний с отражением всех результатов, которые оформляют в порядке, установленном программой испытаний.

8.10.5 Результаты типовых испытаний считают положительными, если полученные данные свидетельствуют о достижении требуемых значений показателей продукции, оговоренных в программе или методике проведения испытаний.

9 Методы контроля

9.1 Контроль изделий проводит ОТК завода-изготовителя.

9.2 Контролю подвергаются линейные и геометрические размеры, на которые в рабочих чертежах установлены предельные отклонения. Соответствие формы и геометрических размеров элементов ограждения проверяются мерительными инструментами:

- линейкой измерительной металлической длиной не менее 500 мм по ГОСТ 427;

- рулеткой измерительной металлической 2-го класса по ГОСТ 7502;
- штангенциркулем по ГОСТ 166;
- штангенциркулем по ГОСТ 164;
- угломер с нониусом по ГОСТ 5378.

9.3 Геометрические размеры поперечного сечения гнутых профилей секций балок и стоек измеряются в плоскостях, отстоящих соответственно от стенок на расстоянии, равном величине наружного радиуса кривизны.

9.4 Измерения размеров поперечного сечения гнутых профилей секций балок и стоек, в также скручивания, волнистости и кривизну (отклонения от прямолинейности) производят на расстоянии 500 мм от торцов.

9.5 Отклонение секций балок от прямолинейности проверяют измерением металлической линейкой по ГОСТ 427 зазора между лицевой поверхностью секции балки и струной, закрепленной на участке измерения. Прогиб местного искривления не должен превышать 1 мм на длине 1 м.

9.6 Скручивание профилей секций балок вокруг продольной оси следует определять посредством угломера с нониусом по ГОСТ 5378.

9.7 Допускается наличие заусенца не более 0,5 мм.

9.8 Контроль качества сварных швов и их размеров следует проводить в соответствии с ГОСТ 23118.

9.9 Внешний вид покрытия контролируют визуально.

9.10 Контроль толщины антикоррозионного покрытия проводят неразрушающим методом с применением приборов для контроля толщины покрытий. За результат следует принимать среднее значение пяти измерений толщины покрытия на каждом контролируемом участке.

9.11 Контроль качества защитных покрытий следует проводить по ГОСТ 9.307, ГОСТ 9.032 и ГОСТ 9.302

9.12 Проверка комплектности осуществляется визуальным осмотром. Результат проверки считается положительным, если комплектность соответствует комплектности, указанной в технической документации или оговоренной в договоре на поставку продукции.

9.13 Проверка наличия и правильности маркировки осуществляется визуальным осмотром. Результат проверки считается положительным, если маркировка соответствует требованиям пункта 5.5.1 настоящего стандарта.

9.14 Проверка упаковки осуществляется визуальным осмотром с применением выборочного контроля. Результат проверки считается положительным, если выполняются пункты 5.5.2 и 5.5.3 настоящего стандарта.

10 Транспортирование и хранение

10.1 Транспортирование может производиться любым видом транспорта, по правилам, действующим на эти виды транспорта.

10.2 Крепление изделий на транспортных средствах должно исключать их перемещение при перевозках и не допускать нарушений защитных покрытий изделий и упаковки.

10.3 Условия транспортирования ограждений при воздействии климатических факторов – 7, условий хранения – 4 по ГОСТ 15150.

10.4 Секции балок, дорожные стоки и консоли должны храниться в соответствии с действующей документацией на хранение продукции, по маркам, в пакетах, уложенных в штабеля, с опираем на деревянные прокладки и подкладки, под углом к поверхности:

- подкладки под нижними связками должны иметь толщину не менее 100 мм, ширину не менее 200 мм и быть уложены по ровному основанию через 2,0 м.

- прокладки между связками должны быть не менее 20 мм и шириной не менее 200 мм.

Допускается хранение элементов конструкции на открытом воздухе. В этом случае необходимо обеспечить принудительное стекание атмосферных осадков, за счет установки разных по высоте (в продольном направлении) опорных подкладок.

10.5 При нарушении условий хранения дорожных ограждений до их монтажа возможно образование оксидов на оцинкованной поверхности, характеризующихся изменением цвета покрытия, что не является браковочным признаком и не влияет на эксплуатационные свойства покрытия и долговечность защиты от коррозии.

11 Указания по эксплуатации

11.1 Установку ограждений производить в соответствии с Приложением Б настоящего стандарта организации.

11.2 При соблюдении условий эксплуатации оцинкованные барьерные ограждения не требуют окраски.

11.3 Не допускается производить ремонт поврежденных участков ограждения с применением элементов, не соответствующих требованиям настоящего стандарта.

12 Гарантии изготовителя

Изготовитель гарантирует соответствие поставляемых элементов ограждения требованиям настоящего стандарта организации в течение одного года с момента их отгрузки потребителю при соблюдении потребителем условий транспортирования, хранения и монтажа, установленных настоящим стандартом организации.

Изготовитель гарантирует соответствие показателей основных параметров ограждения требованиям настоящего стандарта организации в течение не менее 15 лет (на ограждения с покрытием методом горячего цинкования) с момента установки ограждения на дороге, но не более 16 лет с момента отгрузки элементов ограждения с предприятия изготовителя, при условии соблюдения потребителем условий транспортирования, хранения, требований инструкции по установке ограждений и отсутствии каких-либо механических повреждений ограждения в течение указанного срока.

Приложение А
(обязательное)
Комплектация рабочего участка дорожного ограждения

Т а б л и ц а А.1 – Состав комплектов элементов рабочего участка односторонних ограждений

Элемент участка	Секция балки, СБ		Стойка дорожная, СД		Консоль-амортизатор нижний, КН		Консоль-амортизатор верхний, КВ		Элемент световозвращающий, ЭС	
	Наименование	Кол-во эл-тов, шт	Наименование	Кол-во эл-тов, шт	Наименование	Кол-во эл-тов, шт	Наименование	Кол-во эл-тов, шт	Наименование	Кол-во эл-тов, шт
21ДО/130-0,75x3,0Ш12-1,08(1,13)	СБ-2(3)	L/6	СД-1,5Ш12	L/3+1	КН	L/3+1	-	-	ЭС	L/4
21ДО/130-0,75x3,0(СДГ)-1,08(1,13)	СБ-2(3)	L/6	СДГ-1,5	L/3+1	КН	L/3+1	-	-	ЭС	L/4
21ДО/130-0,75x4,0Ш16-1,0(1,10)	СБ-1(3)	L/4	СД-1,5Ш16	L/4+1	КН	L/4+1	-	-	ЭС	L/4
21ДО/130-0,75x4,0(СДС)-1,0(1,10)	СБ-1(3)	L/4	СДС-1,5	L/4+1	КН	L/4+1	-	-	ЭС	L/4
21ДО/130-0,75x4,0Ш16-1,45(1,50)	СБ-1(4)	L/4	СД-1,5Ш16-2	L/4+1	-	-	-	-	ЭС	L/4
21ДО/130-0,75x4,0(СДС)-1,45(1,50)	СБ-1(4)	L/4	СДС-1,5-2(1)	L/4+1	-	-	-	-	ЭС	L/4
21ДО/140-0,75x3,0(СДП)-1,25	СБ-2(3)	L/6	СДП-1,6	L/3+1	ВЭП	L/3+1	-	-	ЭС	L/4
21ДО/190-0,75x1,0Д14-0,40(0,50)	СБ-2(4)	L/6	СД-1,5Д14	L+1	КН	L+1	-	-	ЭС	L/4
21ДО/190-0,75x2,0Ш12-1,08(1,13)	СБ-2(3)	L/6	СД-1,5Ш12	L/2+1	КН	L/2+1	-	-	ЭС	L/4
21ДО/190-0,75x2,0(СДГ)-1,08(1,13)	СБ-2(3)	L/6	СДГ-1,5	L/2+1	КН	L/2+1	-	-	ЭС	L/4
21ДО/190-0,75x2,0Ш16-0,59(0,70)	СБ-2(3)	L/6	СД-1,5Ш16	L/2+1	КН	L/2+1	-	-	ЭС	L/4
21ДО/190-0,75x2,0(СДС)-0,59(0,70)	СБ-2(3)	L/6	СДС-1,5	L/2+1	КН	L/2+1	-	-	ЭС	L/4
21ДО/190-0,75x2,0С-0,78(0,90)	СБ-2(2,5)	L/6	СДС-150(4)	L/2+1	КН	L/2+1	-	-	ЭС	L/4
21ДО/190-0,75x2,0П120-0,78(0,90)	СБ-2(2,5)	L/6	СДП(120)-1,5(4,5)	L/2+1	КН	L/2+1	-	-	ЭС	L/4
21ДО/190-0,75x2,0П140-0,78(0,90)	СБ-2(2,5)	L/6	СДП(140)-1,5(4)	L/2+1	КН	L/2+1	-	-	ЭС	L/4
21ДО/190-0,75x2,0(СДГ)-1,10(1,25)	СБ-2(2,5)	L/6	СДГ-1,5	L/2+1	КН	L/2+1	-	-	ЭС	L/4
21ДО/190-0,75x2,0Ш12-1,21(1,33)	СБ-2(2,5)	L/6	СД-1,5Ш12	L/2+1	КН	L/2+1	-	-	ЭС	L/4
21ДО/190-0,75x2,5Ш16-0,80(1,00)	СБ-2(3)	L/6	СД-1,5Ш16	L/2,5+1	КН	L/2,5+1	-	-	ЭС	L/4
21ДО/190-0,75x2,5(СДС)-0,80(1,00)	СБ-2(3)	L/6	СДС-1,5	L/2,5+1	КН	L/2,5+1	-	-	ЭС	L/4
21ДО/190-0,75x3,0(СДС)-1,00(1,10)	СБ-2(3)	L/6	СДС-1,5	L/3+1	КН	L/3+1	-	-	ЭС	L/4

СТО 05765820-007-2017

Продолжение таблицы А.1

Элемент участка	Секция балки, СБ		Стойка дорожная, СД		Консоль-амортизатор нижний, КН		Консоль-амортизатор верхний, КВ		Элемент свето-возвращающий, ЭС	
	Наименование	Кол-во эл-тов, шт	Наименование	Кол-во эл-тов, шт	Наименование	Кол-во эл-тов, шт	Наименование	Кол-во эл-тов, шт	Наименование	Кол-во эл-тов, шт
21ДО/190-0,75x3,0Ш16-1,00(1,10)	СБ-2(3)	L/6	СД-1,5Ш16	L/3+1	КН	L/3+1	-	-	ЭС	L/4
21ДО/190-0,75x3,0Д14-0,95(1,15)	СБ-2(4)	L/6	СД-1,6Д14	L/3+1	КН	L/3+1	-	-	ЭС	L/4
21ДО/190-0,75x3,0Д14-1,10(1,40)	СБ-2(3)	L/6	СД-1,6Д14	L/3+1	КН	L/3+1	-	-	ЭС	L/4
21ДО/190-0,75x3,0Ш16-1,35(1,45)	СБ-2(3)	L/6	СД-1,5Ш16-2	L/3+1	-	-	-	-	ЭС	L/4
21ДО/190-0,75x3,0(СДС)-1,35(1,45)	СБ-2(3)	L/6	СДС-1,5-2(1)	L/3+1	-	-	-	-	ЭС	L/4
21ДО/190-0,75x3,0(СДП)-1,25	СБ-2(4)	L/6	СДП-1,6	L/3+1	ВЭП	L/3+1	-	-	ЭС	L/4
21ДО/190-0,75x3,0Ш14-1,06(1,27)	СБ-2(3)	L/6	СД-1,5Ш14	L/3+1	КН	L/3+1	-	-	ЭС	L/4
21ДО/190-0,75x3,0С-1,41(1,47)	СБ-2(2,5)	L/6	СДС-150(4)	L/3+1	КН	L/3+1	-	-	ЭС	L/4
21ДО/190-0,75x3,0С-1,34(1,55)	СБ-2(3)	L/6	СДС-150(4)	L/3+1	КН	L/3+1	-	-	ЭС	L/4
21ДО/190-0,75x3,0С-1,25(1,60)	СБ-2(3)	L/6	СДС-150(5)	L/3+1	КН	L/3+1	-	-	ЭС	L/4
21ДО/190-0,75x3,0П140-0,65(0,96)	СБ-2(2,5)	L/6	СДП(140)-1,5(5)	L/3+1	КН	L/3+1	-	-	ЭС	L/4
21ДО/190-0,75x4,0Ш16-1,10(1,20)	СБ-1(3)	L/4	СД-1,5Ш16	L/4+1	КН	L/4+1	-	-	ЭС	L/4
21ДО/190-0,75x4,0(СДС)-1,10(1,20)	СБ-1(3)	L/4	СДС-1,5	L/4+1	КН	L/4+1	-	-	ЭС	L/4
21ДО/190-0,75x4,0С-1,62(1,73)	СБ-1(2,5)	L/4	СДС-150(4)	L/4+1	КН	L/4+1	-	-	ЭС	L/4
21ДО/250-0,75x1,0Д14-0,50(0,65)	СБ-2(4)	L/6	СД-1,6Д14	L+1	КН	L+1	-	-	ЭС	L/4
21ДО/250-0,75x2,0Ш12-1,08(1,13)	СБ-2(4)	L/6	СД-1,5Ш12	L/2+1	КН	L/2+1	-	-	ЭС	L/4
21ДО/250-0,75x2,0(СДГ)-1,08(1,13)	СБ-2(4)	L/6	СДГ-1,5	L/2+1	КН	L/2+1	-	-	ЭС	L/4
21ДО/250-0,75x2,0Ш14-0,90(1,00)	СБ-2(3)	L/6	СД-1,5Ш14	L/2+1	КН	L/2+1	-	-	ЭС	L/4
21ДО/250-0,75x2,0Ш16-0,80(1,00)	СБ-2(3)	L/6	СД-1,5Ш16	L/2+1	КН	L/2+1	-	-	ЭС	L/4

Продолжение таблицы А.1

Элемент участка	Секция балки, СБ		Стойка дорожная, СД		Консоль-амортизатор нижний, КН		Консоль-амортизатор верхний, КВ		Элемент свето-возвращающий, ЭС	
	Наименование	Кол-во эл-тов, шт	Наименование	Кол-во эл-тов, шт	Наименование	Кол-во эл-тов, шт	Наименование	Кол-во эл-тов, шт	Наименование	Кол-во эл-тов, шт
21ДО/250-0,75x2,0Д14-0,80(1,05)	СБ-2(4)	L/6	СД-1,6Д14	L/2+1	КН	L/2+1	-	-	ЭС	L/4
21ДО/250-0,75x2,0С-1,00(1,10)	СБ-2(2,5)	L/6	СДС-150(4)	L/2+1	КН	L/2+1	-	-	ЭС	L/4
21ДО/250-0,75x2,0П120-1,00(1,10)	СБ-2(2,5)	L/6	СДП(120)-1,5(4,5)	L/2+1	КН	L/2+1	-	-	ЭС	L/4
21ДО/250-0,75x2,0П140-1,00(1,10)	СБ-2(2,5)	L/6	СДП(140)-1,5(4)	L/2+1	КН	L/2+1	-	-	ЭС	L/4
21ДО/250-0,75x2,0(СДГ)-1,67(1,81)	СБ-2(2,5)	L/6	СДГ-1,5	L/2+1	КН	L/2+1	-	-	ЭС	L/4
21ДО/250-0,75x2,0Ш12-1,68(1,85)	СБ-2(2,5)	L/6	СД-1,5Ш12	L/2+1	КН	L/2+1	-	-	ЭС	L/4
21ДО/250-0,75x2,0(СДС)-0,70(0,90)	СБ-2(3)	L/6	СДС-1,5	L/2+1	КН	L/2+1	-	-	ЭС	L/4
21ДО/250-0,75x2,0(СДС)-0,80(1,00)	СБ-2(3)	L/6	СДС-1,6	L/2+1	КН	L/2+1	-	-	ЭС	L/4
21ДО/250-0,75x2,5Ш16-1,10(1,20)	СБ-2(3)	L/6	СД-1,5Ш16	L/2,5+1	КН	L/2,5+1	-	-	ЭС	L/4
21ДО/250-0,75x2,5(СДС)-1,10(1,20)	СБ-2(3)	L/6	СДС-1,5	L/2,5+1	КН	L/2,5+1	-	-	ЭС	L/4
21ДО/250-0,75x2,5Ш16-1,35(1,45)	СБ-2(3)	L/6	СД-1,5Ш16-2	L/2,5+1	-	-	-	-	ЭС	L/4
21ДО/250-0,75x2,5(СДС)-1,35(1,45)	СБ-2(3)	L/6	СДС-1,5-2(1)	L/2,5+1	-	-	-	-	ЭС	L/4
21ДО/250-0,75x3,0(СДС)-1,00(1,10)	СБ-2(4)	L/6	СДС-1,5	L/3+1	КН	L/3+1	-	-	ЭС	L/4
21ДО/250-0,75x3,0Ш16-1,00(1,10)	СБ-2(4)	L/6	СД-1,5Ш16	L/3+1	КН	L/3+1	-	-	ЭС	L/4
21ДО/250-0,75x3,0С-1,47(1,58)	СБ-2(2,5)	L/6	СДС-150(4)	L/3+1	КН	L/3+1	-	-	ЭС	L/4
21ДО/250-0,75x3,0П140-0,94(1,06)	СБ-2(2,5)	L/6	СДП(140)-1,5(5)	L/3+1	КН	L/3+1	-	-	ЭС	L/4
21ДО/250-0,75x2,0(СДП)-1,25	СБ-2(4)	L/6	СДП-1,6	L/2+1	ВЭП	L/2+1	-	-	ЭС	L/4
21ДО/300-0,75x1,0Ш12-1,08(1,13)	СБ-2(4)	L/6	СД-1,5Ш12	L+1	КН	L+1	-	-	ЭС	L/4
21ДО/300-0,75x1,0(СДГ)-1,08(1,13)	СБ-2(4)	L/6	СДГ-1,5	L+1	КН	L+1	-	-	ЭС	L/4
21ДО/300-0,75x1,0Д14-0,60(0,80)	СБ-2(4)	L/6	СД-1,6Д14	L+1	КН	L+1	-	-	ЭС	L/4
21ДО/300-0,75x1,0Ш16-0,50(0,60)	СБ-2(3)	L/6	СД-1,5Ш16	L+1	КН	L+1	-	-	ЭС	L/4
21ДО/300-0,75x1,0(СДС)-0,50(0,60)	СБ-2(3)	L/6	СДС-1,5	L+1	КН	L+1	-	-	ЭС	L/4
21ДО/300-0,75x1,0(СДП)-1,25	СБ-2(4)	L/6	СДП-1,6	L+1	ВЭП	L+1	-	-	ЭС	L/4

СТО 05765820-007-2017

Продолжение таблицы А.1

Элемент участка	Секция балки, СБ		Стойка дорожная, СД		Консоль-амортизатор нижний, КН		Консоль-амортизатор верхний, КВ		Элемент световозвращающий, ЭС	
	Наименование	Кол-во эл-тов, шт	Наименование	Кол-во эл-тов, шт	Наименование	Кол-во эл-тов, шт	Наименование	Кол-во эл-тов, шт	Наименование	Кол-во эл-тов, шт
21ДО/300-0,75x1,0С-1,20(1,37)	СБ-2(2,5)	L/6	СДС-150(4)	L+1	КН	L+1	-	-	ЭС	L/4
21ДО/300-0,75x1,0С-1,05(1,12)	СБ-2(3,0)	L/6	СДС-150(4)	L+1	КН	L+1	-	-	ЭС	L/4
21ДО/300-0,75x1,5Ш12-1,25(1,35)	СБ-2(3)	L/6	СД-1,5Ш12	L/1,5+1	КН	L/1,5+1	-	-	ЭС	L/4
21ДО/300-0,75x1,5(СДГ)-1,25(1,35)	СБ-2(3)	L/6	СДГ-1,5	L/1,5+1	КН	L/1,5+1	-	-	ЭС	L/4
21ДО/300-0,75x1,5Ш16-0,80(1,00)	СБ-2(3)	L/6	СД-1,5Ш16	L/1,5+1	КН	L/1,5+1	-	-	ЭС	L/4
21ДО/300-0,75x1,5(СДС)-0,80(1,00)	СБ-2(3)	L/6	СДС-1,5	L/1,5+1	КН	L/1,5+1	-	-	ЭС	L/4
21ДО/300-0,75x1,5Д14-0,80(1,05)	СБ-2(4)	L/6	СД-1,6Д14	L/1,5+1	КН	L/1,5+1	-	-	ЭС	L/4
21ДО/300-0,75x2,0(СДС)-1,05(1,10)	СБ-2(3)	L/6	СДС-1,5-2(1)	L/2+1	-	-	-	-	ЭС	L/4
21ДО/300-0,75x2,0Ш16-0,98(1,10)	СБ-2(3)	L/6	СД-1,5Ш16	L/2+1	КН	L/2+1	-	-	ЭС	L/4
21ДО/300-0,75x2,0(СДС)-0,98(1,10)	СБ-2(3)	L/6	СДС-1,5	L/2+1	КН	L/2+1	-	-	ЭС	L/4
21ДО/300-0,75x2,0(СДС)-0,94(1,08)	СБ-2(4)	L/6	СДС-1,5	L/2+1	КН	L/2+1	-	-	ЭС	L/4
21ДО/300-0,75x2,0Ш16-1,05(1,10)	СБ-2(3)	L/6	СД-1,5Ш16-2	L/2+1	-	-	-	-	ЭС	L/4
21ДО/300-0,75x2,0С-1,09(1,28)	СБ-2(3)	L/6	СДС-150(4)	L/2+1	КН	L/2+1	-	-	ЭС	L/4
21ДО/300-0,75x2,0С-1,487(1,49)	СБ-2(2,5)	L/6	СДС-160(4)	L/2+1	КН	L/2+1	-	-	ЭС	L/4
21ДО/300-0,75x2,0П120-1,476(1,487)	СБ-2(2,5)	L/6	СДП(120)-1,5(4,5)	L/2+1	КН	L/2+1	-	-	ЭС	L/4
21ДО/300-0,75x2,0П140-1,384(1,483)	СБ-2(2,5)	L/6	СДП(140)-1,5(4)	L/2+1	КН	L/2+1	-	-	ЭС	L/4
21ДО/300-0,75x2,0П140-0,81(0,96)	СБ-2(2,5)	L/6	СДП(140)-1,5(5)	L/2+1	КН	L/2+1	-	-	ЭС	L/4
21ДО/300-0,75x2,0(СДГ)-2,16(2,25)	СБ-2(2,5)	L/6	СДГ-1,5	L/2+1	КН	L/2+1	-	-	ЭС	L/4
21ДО/300-0,75x3,0С-1,58(1,70)	СБ-2(2,5)	L/6	СДС-150(5)	L/3+1	КН	L/3+1	-	-	ЭС	L/4
21ДО/350-1,1x1,0Ш16-0,88(1,14)	СБ-2(3)	L/3	СД-2,0Ш16(без КВ)	L+1	КН	2L+2	-	-	ЭС	L/4

Продолжение таблицы А.1

Элемент участка	Секция балки, СБ		Стойка дорожная, СД		Консоль-амортизатор нижний, КН		Консоль-амортизатор верхний, КВ		Элемент световозвращающий, ЭС	
	Наименование	Кол-во эл-тов, шт	Наименование	Кол-во эл-тов, шт	Наименование	Кол-во эл-тов, шт	Наименование	Кол-во эл-тов, шт	Наименование	Кол-во эл-тов, шт
21ДО/350-1,1x2,0(СДС)-0,69(1,05)	СБ-2(3)	L/3	СДС-2,0	L/2+1	КН	L/2+1	КВ	L/2+1	ЭС	L/4
21ДО/350-1,1x2,0Ш16-0,69(1,05)	СБ-2(3)	L/3	СД-2,0Ш16	L/2+1	КН	L/2+1	КВ	L/2+1	ЭС	L/4
21ДО/350-1,1(3N)x2,0СБ-0,87(1,1)	СБ-3N/2,5 СБ-Б1-6000	L/3 L/3	СД-2,2СБ	L/2+1	КА-170-3N	L/2+1	-	-	ЭС	L/4
21ДО/350-1,15x2,0(СДС)-1,00(1,20)	СБ-2(3)	L/3	СДС-2,0-2	L/2+1	КН	L/2+1	КВ	L/2+1	ЭС	L/4
21ДО/350-1,15x2,0Ш16-1,00(1,20)	СБ-2(3)	L/3	СД-2,0Ш16-2	L/2+1	КН	L/2+1	КВ	L/2+1	ЭС	L/4
21ДО/350-1,15x2,5Д14-1,00(1,10)	СБ-2(4); СБ-2(3)	L/6; L/6	СД-2,0Д14	L/2,5+1	КН	L/2,5+1	КВ	L/2,5+1	ЭС	L/4
21ДО/350-1,15x2,5Д14-1,00(1,10)*	СБ-2(4); СБ-2(3)	L/6; L/6	СД-2,0Д14(без КН)	L/2,5+1	-	-	КВ	2L/2,5+2	ЭС	L/4
21ДО/350-1,1x3,0Ш16-1,63(2,38)	СБ-2(2,5)	L/3	СД-2,0Ш16	L/3+1	КН	L/3+1	КВ	L/3+1	ЭС	L/4
21ДО/350-1,15x3,0(СДС)-1,01(1,02)	СБ-2(3)	L/3	СДС-2,0-1	L/3+1	КН	L/3+1	КВ	L/3+1	ЭС	L/4
21ДО/350-1,15x3,0(СДС)-1,01(1,02)*	СБ-2(3)	L/3	СДС-2,0-1(без КН)	L/3+1	-	-	КВ	2L/3+2	ЭС	L/4
21ДО/350-1,1x3,0(СДС)-1,54(2,20)	СБ-2(2,5) СБ-2(3,0)	L/6 L/6	СДС-2,0	L/3+1	КН	L/3+1	КВ	L/3+1	ЭС	L/4
21ДО/350-1,1x3,0(СДС)-2,10(2,15)*	СБ-2(2,5) СБ-2(3,0)	L/6 L/6	СДС-2,0 (без КН)	L/3+1	-	-	КВ	2L/3+2	ЭС	L/4
21ДО/350-1,15x3,0(СДС)-0,81(1,23)	СБ-2(2,5)	L/3	СДС-2,0-2	L/3+1	КН	L/3+1	КВ	L/3+1	ЭС	L/4

СТО 05765820-007-2017

Продолжение таблицы А.1

Элемент участка	Секция балки, СБ		Стойка дорожная, СД		Консоль-амортизатор нижний, КН		Консоль-амортизатор верхний, КВ		Элемент световозвращающий, ЭС	
	Наименование	Кол-во элементов, шт	Наименование	Кол-во элементов, шт	Наименование	Кол-во элементов, шт	Наименование	Кол-во элементов, шт	Наименование	Кол-во элементов, шт
21ДО/350-1,1x3,0(СДС)-0,91(1,01)	СБ-2(3)	L/3	СДС-2,0	L/3+1	КН	L/3+1	КВ	L/3+1	ЭС	L/4
21ДО/350-1,1x3,0(СДС)-0,98(1,05)	СБ-2(2,5)	L/3	СДС-2,0	L/3+1	КН	L/3+1	КВ	L/3+1	ЭС	L/4
21ДО/350-1,1x3,0(СДС)-0,79(1,07)	СБ-2(2,5)	L/3	СДС-2,0-3(без КВ)	L/3+1	КН	L/3+1	-	-	ЭС	L/4
21ДО/350-1,1x3,0(СДС)-0,91(1,01)*	СБ-2(3)	L/3	СДС-2,0(без КН)	L/3+1	-	-	КВ	2L/3+2	ЭС	L/4
21ДО/350-1,1x3,0Ш16-0,91(1,01)	СБ-2(3)	L/3	СД-2,0Ш16	L/3+1	КН	L/3+1	КВ	L/3+1	ЭС	L/4
21ДО/350-1,1x3,0Ш16-1,61(1,75)	СБ-2(3)	L/3	СД-2,0Ш16(без КВ)	L/3+1	КН	2L/3+2	-	-	ЭС	L/4
21ДО/350-1,1x3,0Ш16-1,18(1,28)	СБ-2(2,5); СБ-2(3,0)	L/6; L/6	СД-2,0Ш16	L/3+1	КН	L/3+1	КВ	L/3+1	ЭС	L/4
21ДО/350-1,1x3,0Ш16-1,79(2,33)*	СБ-2(2,5); СБ-2(3,0)	L/6; L/6	СД-2,0Ш16(без КВ)	L/3+1	КВ	2L/3+2	-	-	ЭС	L/4
21ДО/350-1,1x3,0Д16-1,10(1,20)	СБ-2(4); СБ-2(3)	L/6; L/6	СД-2,0Д16	L/3+1	КН	L/3+1	КВ	L/3+1	ЭС	L/4
21ДО/350-1,1x3,0Д16-1,10(1,20) *	СБ-2(4); СБ-2(3)	L/6; L/6	СД-2,0Д16(без КН)	L/3+1	-	-	КВ	2L/3+2	ЭС	L/4
21ДО/350-1,1(3N) x3,0Ш16-1,60(1,65)	СБ-Г1(2,5) СБг-2(2,5)	L/6 L/6	СД-2,0Ш16-5	L/3+1	КН	L/3+1	-	-	ЭС	L/4
21ДО/350-1,1x3,0П140-1,18(1,22)	СБ-2(2,5)	L/3	СДП(140)-2,0(5,0)	L/3+1	КН	L/3+1	КВ	L/3+1	ЭС	L/4
21ДО/350-1,1x3,0П140*-1,02(1,34)	СБ-2(2,5)	L/3	СДП(140)-2,0(5,0)-2 (без КВ)	L/3+1	КН	L/3+1	-	-	ЭС	L/4
21ДО/350-1,1x3,0С-1,10(1,22)	СБ-2(2,5)	L/3	СДС-200(4)	L/3+1	КН	L/3+1	КВ	L/3+1	ЭС	L/4
21ДО/350-1,1x3,0С*-1,07(1,24)	СБ-2(2,5)	L/3	СДС-200(4)-2 без КВ	L/3+1	КН	L/3+1	-	-	ЭС	L/4
21ДО/400-1,1x2,0Ш16-0,91(1,01)	СБ-2(3)	L/3	СД-2,0Ш16	L/2+1	КН	L/2+1	КВ	L/2+1	ЭС	L/4
21ДО/400-1,1x2,0(СДС)-0,99(1,10)	СБ-2(3)	L/3	СДС-2,0	L/2+1	КН	L/2+1	КВ	L/2+1	ЭС	L/4

Окончание таблицы А.1

Элемент участка	Секция балки, СБ		Стойка дорожная, СД		Консоль-амортизатор нижний, КН		Консоль-амортизатор верхний, КВ		Элемент световозвращающий, ЭС	
	Наименование	Кол-во эл-тов, шт	Наименование	Кол-во эл-тов, шт	Наименование	Кол-во эл-тов, шт	Наименование	Кол-во эл-тов, шт	Наименование	Кол-во эл-тов, шт
21ДО/400-1,1x2,0(СДС)-0,69(1,05)	СБ-2(3); СБ-2(4)	L/6; L/6	СДС-2,0	L/2+1	КН	L/2+1	КВ	L/2+1	ЭС	L/4
21ДО/400-1,1x2,0(СДС)-0,69(1,05) *	СБ-2(3); СБ-2(4)	L/6; L/6	СДС-2,0(без КН)	L/2+1	-	-	КВ	L+2	ЭС	L/4
21ДО/400-1,1x2,0Ш16-0,69(1,05)	СБ-2(3); СБ-2(4)	L/6; L/6	СД-2,0Ш16	L/2+1	КН	L/2+1	КВ	L/2+1	ЭС	L/4
21ДО/400-1,1x3,0С*-1,11(1,39)	СБ-2(3)	L/3	СДС-200(4)-2 без КВ	L/3+1	КН	L/3+1	-	-	ЭС	L/4
21ДО/400-1,15x2,0(СДС)-0,89(1,10)	СБ-2(3)	L/3	СДС-2,0-2	L/3+1	КН	L/3+1	КВ	L/3+1	ЭС	L/4
21ДО/400-1,15x3,0(СДС)-1,01(1,02)	СБ-2(3)	L/3	СДС-2,0-1	L/3+1	КН	L/3+1	КВ	L/3+1	ЭС	L/4
21ДО/450-1,1x2,0(СДС)-0,91(1,01)	СБ-2(3); СБ-2(4)	L/6; L/6	СДС-2,0	L/2+1	КН	L/2+1	КВ	L/2+1	ЭС	L/4
21ДО/450-1,1x2,0(СДС)-0,91(1,01) *	СБ-2(3); СБ-2(4)	L/6; L/6	СДС-2,0(без КН)	L/2+1	-	-	КВ	L+2	ЭС	L/4
21ДО/450-1,1x2,0Ш16-0,91(1,01)	СБ-2(3); СБ-2(4)	L/6; L/6	СД-2,0Ш16	L/2+1	КН	L/2+1	КВ	L/2+1	ЭС	L/4
21ДО/450-1,1x2,0(СДС)-0,69(1,05)	СБ-2(4)	L/3	СДС-2,0	L/2+1	КН	L/2+1	КВ	L/2+1	ЭС	L/4
21ДО/450-1,1x2,0(СДС)-0,69(1,05) *	СБ-2(4)	L/3	СДС-2,0(без КН)	L/2+1	-	-	КВ	L+2	ЭС	L/4
21ДО/450-1,1x2,0Ш16-0,69(1,05)	СБ-2(4)	L/3	СД-2,0Ш16	L/2+1	КН	L/2+1	КВ	L/2+1	ЭС	L/4
21ДО/500-1,1x2,0Д16-0,82(1,10)	СБ-2(3)	L/3	СД-2,2Д16	L/2+1	КН	L/2+1	КВ	L/2+1	ЭС	L/4
21ДО/500-1,1x2,0Д16-0,82(1,10) *	СБ-2(3)	L/3	СД-2,2Д16(без КН)	L/2+1	-	-	КВ	L+2	ЭС	L/4
21ДО/550-1,1x2,0Д16-0,82(1,10)	СБ-2(4)	L/3	СД-2,2Д16	L/2+1	КН	L/2+1	КВ	L/2+1	ЭС	L/4
21ДО/550-1,1x2,0Д16-0,82(1,10) *	СБ-2(4)	L/3	СД-2,2Д16(без КН)	L/2+1	КН	-	-	L+2	ЭС	L/4
21ДО/720-1,45x1,33Ш16-1,70(1,80)	СБ-1(4); СБ-1(3)	L/2; L/4	СД-2,6Ш16	L/1,33+1	КН	L/1,33+1	КВ	L/1,33+2	ЭС	L/4

СТО 05765820-007-2017

Т а б л и ц а А.2 – Состав комплектов элементов рабочего участка двусторонних ограждений

Элемент участка	Секция балки, СБ		Стойка дорожная, СД		Консоль-амортизатор нижний, КН		Консоль-амортизатор верхний, КВ		Элемент световозвращающий, ЭС	
	Наименование	Кол-во эл-тов, шт	Наименование	Кол-во эл-тов, шт	Наименование	Кол-во эл-тов, шт	Наименование	Кол-во эл-тов, шт	Наименование	Кол-во эл-тов, шт
21ДД/300-0,75x1,0(СДП)-1,25	СБ-2(4)	L/3	СДП-1,6	L+1	ВЭП	2L+2	-	-	ЭС	L/2
21ДД/300-0,75x2,0 с отделяющейся балкой	СБ-2(3)	L/3	СДС-1,6-2(паз)	L+2	-	-	-	-	ЭС	L/2
21ДД/300-0,75x2,0С с отделяющейся балкой	СБ-2(3)	L/3	СДС-150(4)(паз)	L+2	-	-	-	-	ЭС	L/2
21ДД/300-0,75x2,0(СДГ)-0,95(1,14)	СБ-2(4)	L/3	СДГ-1,5	L/2+1	КН	L+2	-	-	ЭС	L/2
21ДД/300-0,75x2,0Ш12-0,95(1,14)	СБ-2(4)	L/3	СД-1,5Ш12	L/2+1	КН	L+2	-	-	ЭС	L/2
21ДД/300-0,75x2,0(СДС)-0,95(1,00)	СБ-2(3)	L/3	СДС-1,5-2	L/2+1	-	-	-	-	ЭС	L/2
21ДД/300-0,75x2,0П120-1,29(1,41)	СБ-2(2,5)	L/3	СДП(120)-1,5(4,5)	L/2+1	КН	L+2	-	-	ЭС	L/2
21ДД/300-0,75x2,0П140-1,29(1,41)	СБ-2(2,5)	L/3	СДП(140)-1,5(4,5)	L/2+1	КН	L+2	-	-	ЭС	L/2
21ДД/300-0,75x2,0Ш16-0,98(1,19)	СБ-2(2,5)	L/3	СД-1,5Ш16	L/2+1	КН	L+2				
21ДД/300-0,75x2,5Д14-1,00(1,15)	СБ-1(4)	L/2	СД-1,6Д14	L/2,5+1	КН	2L/2,5+2	-	-	ЭС	L/2
21ДД/300-0,75x3,0Ш16-1,00(1,20)	СБ-2(3)	L/3	СД-1,5Ш16	L/3+1	КН	2L/3+2	-	-	ЭС	L/2
21ДД/300-0,75x3,0(СДС)-1,00(1,20)	СБ-2(3)	L/3	СДС-1,5	L/3+1	КН	2L/3+2	-	-	ЭС	L/2
21ДД/300-0,75x3,0С-1,29(1,41)	СБ-2(2,5)	L/3	СДС-150(4)	L/3+1	КН	2L/3+2	-	-	ЭС	L/2
21ДД/350-1,1x3,0Ш16-0,79(1,05)	СБ-2(3)	2L/3	СД-2,0Ш16	L/3+1	КН	2L/3+2	КВ	2L/3+2	ЭС	L/2
21ДД/350-1,1x3,0(СДС)-0,76(0,89)	СБ-2(2,5)	2L/3	СДС-2,0-3 без КВ	L/3+1	КН	2L/3+2	-	-	ЭС	L/2
21ДД/350-1,1x3,0Ш16-1,01(1,55)	СБ-2(3)	2L/3	СД-2,0Ш16 без КВ	L/3+1	КН	4L/3+4	-	-	ЭС	L/2
21ДД/350-1,1x3,0(СДС)-0,79(1,05)	СБ-2(3)	2L/3	СДС-2,0	L/3+1	КН	2L/3+2	КВ	2L/3+2	ЭС	L/2
21ДД/350-1,1x3,0(СДС)-0,82(1,05)	СБ-2(2,5)	2L/3	СДС-2,0	L/3+1	КН	2L/3+2	КВ	2L/3+2	ЭС	L/2
21ДД/350-1,1x3,0Ш16-0,82(1,05)	СБ-2(2,5)	2L/3	СД-2,0Ш16	L/3+1	КН	2L/3+2	КВ	2L/3+2	ЭС	L/2
21ДД/350-1,1x3С*-0,91(1,24)	СБ-2(2,5)	2L/3	СДС-200(4)-2 без КВ	L/3+1	КН	2L/3+2	-	-	ЭС	L/2

Элемент участка	Секция балки, СБ		Стойка дорожная, СД		Консоль-амортизатор нижний, КН		Консоль-амортизатор верхний, КВ		Элемент световозвращающий, ЭС	
	Наименование	Кол-во эл-тов, шт	Наименование	Кол-во эл-тов, шт	Наименование	Кол-во эл-тов, шт	Наименование	Кол-во эл-тов, шт	Наименование	Кол-во эл-тов, шт
21ДД/350-1,1x4С*-1,00(1,38)	СБ-2(2,5)	2L/3	СДС-200(4)-2 без КВ	L/4+1	КН	2L/3+2	-	-	ЭС	L/2
21ДД/350-1,15x2,0Ш14-0,90(1,20)	СБ-2(3)	2L/3	СД-2,0Ш14-2	L/2+1	КН	L+2	КВ	L+2	ЭС	L/2
21ДД/350-1,15x3,0(СДС)-0,96(1,32)	СБ-2(2,5)	2L/3	СДС-2,0-2	L/3+1	КН	2L/3+2	КВ	2L/3+2	ЭС	L/2
21ДД/400-1,1x3,0(СДС)-0,72(1,13)	СБ-2(2,5)	2L/3	СДС-2,0	L/3+1	КН	2L/3+2	КВ	2L/3+2	ЭС	L/2
21ДД/400-1,1x3,0(СДС)-0,82(1,05)	СБ-2(3,0)	2L/3	СДС-2,0	L/3+1	КН	2L/3+2	КВ	2L/3+2	ЭС	L/2
21ДД/400-1,1x3,0Ш16-0,82(1,05)	СБ-2(3)	2L/3	СД-2,0Ш16	L/3+1	КН	2L/3+2	КВ	2L/3+2	ЭС	L/2
21ДД/450-1,1x3,0(СДС)-0,82(1,05)	СБ-2(3); СБ-2(4);	L/3; L/3	СДС-2,0	L/3+1	КН	2L/3+2	КВ	2L/3+2	ЭС	L/2
21ДД/450-1,1x3,0Ш16-0,82(1,05)	СБ-2(3); СБ-2(4);	L/3; L/3	СД-2,0Ш16	L/3+1	КН	2L/3+2	КВ	2L/3+2	ЭС	L/2
21ДД/450-1,1x2,0(СДС)-0,95(1,15)	СБ-2(3)	2L/3	СДС-2,0	L/2+1	КН	L+2	КВ	L+2	ЭС	L/2
21ДД/450-1,1x2,0Ш16-0,95(1,15)	СБ-2(3)	2L/3	СД-2,0Ш16	L/2+1	КН	L+2	КВ	L+2	ЭС	L/2
21ДД/550-1,1x2,0Д16-0,82(1,10)	СБ-2(3)	2L/3	СД-2,2Д16	L/2+1	КН	L+2	КВ	L+2	ЭС	L/2

* в комплектацию участка с использованием стойки СДС-150 дополнительно применяется изделие - втулка переходная 2 шт.

Т а б л и ц а А.3 – Состав комплектов элементов рабочего участка ограждений типа «Нью-Джерси»

Элемент участка	Секция ограждения, ограждения, НД		Стойка дорожная, СД		Флажок сигнальный, ФС	
	Наименование	Кол-во эл-тов, шт	Наименование	Кол-во эл-тов, шт	Наименование	Кол-во эл-тов, шт
21ДД/300-0,82x3,0(НД)-0,285(0,302)	СО-0,82	L/2	СД-1,6Ш16	L/3	ФС	L/4
21ДД/450-1,16x3,0(НД)-0,47(0,49)	СО-1,16	L/2	СД-2,0Ш16	L/3	ФС	L/4

СТО 05765820-007-2017

Т а б л и ц а А.4 – Состав комплектов элементов начального, концевого, ремонтного участка ограждений типа «Нью-Джерси»

Элемент участка	Секция ограждения, ограждения, НД		Стойка дорожная, СД		Флажок сигнальный, ФС	
	Наименование	Кол-во эл-тов, шт	Наименование	Кол-во эл-тов, шт	Наименование	Кол-во эл-тов, шт
21ДД(Н)/300-0,82(НД)	СОН-0,82(L-4,0)	1	СД-1,6Ш16 СД-1,2Ш16	1 1	ФС	L/4
21ДД(К)/450-1,16(НД)	СОК-1,16(L-4,0)	1	СД-2,0Ш16 СД-1,6Ш16	1 1	ФС	L/4
21ДД(Р)/300-0,82(НД)	СОР1-0,82 СОР2-0,82 СОР3-0,82	1 1 1	СД-1,6Ш16	L/3	ФС	L/4
21ДД(Р)/450-1,16(НД)	СОР1-1,16 СОР2-1,16 СОР3-1,16	1 1 1	СД-2,0Ш16	L/3	ФС	L/4

Т а б л и ц а А.5 – Состав комплектов элементов рабочего участка двусторонних ограждений с консоль-распоркой

Элемент участка	Секция балки, СБ		Стойка дорожная, СД		Консоль-распорка, КР		Шайба прямоугольная, ПШ(80x40x4)		Элемент световозвращающий, ЭС	
	Наименование	Кол-во эл-тов, шт	Наименование	Кол-во эл-тов, шт	Наименование	Кол-во эл-тов, шт	Наименование	Кол-во эл-тов, шт	Наименование	Кол-во эл-тов, шт
21ДД/300-0,75x2,0П140(5) (КР)-0,73(0,95) с консолью распоркой	СБ-2(3,0)	L/3	СДП(140)-1,45(5)	L/2+1	КР (СДП-140-300)	L/2+1	ПШ	2L/2+2	ЭС	L/2

Приложение Б
(обязательное)

Инструкции по установке ограждений дорожных удерживающих боковых барьерного типа для автомобилей (с удерживающей способностью от 130 кДж до 720 кДж)

Б.1 Предварительные условия

Работы по устройству ограждений на дорогах следует выполнять после окончания работ по планировке и укреплению обочин и откосов земляного полотна, устройства присыпных берм.

Б.2 Определение координат положения осей стоек

Б.2.1 Работы по установке стоек ограждения дорожной группы следует начинать с разбивочных работ.

Расстояние от кромки проезжей части дороги до лицевой поверхности ограждения должно быть не менее 1.0 м.

Расстояние от бровки земляного полотна до стойки ограждения должно быть от 0,5 м до 0,85 м включительно.

Б.2.2 На разделительной полосе ограждения должны быть расположены по ее оси, а при наличии опасных препятствий – вдоль оси разделительной полосы на расстоянии не менее 1.0 м от кромки проезжей части.

Б.3 Установка стоек

Б.3.1 Методом погружения в грунт.

Стойка погружается в уплотненную дорожную одежду, обочину методом погружения специальными копровыми (свабойными) установками.

Б.3.2 Методом устройства шурфов.

Б.3.2.1 Стойки СД следует устанавливать в цилиндрические шурфы диаметром от 150 мм до 200 мм, предварительно выбуренные в земляном полотне дороги.

Б.3.2.2 Глубина пробуренного шурфа должна быть на от 150 мм до 200 мм меньше длины заглубляемой части стойки.

Б.3.2.3 Установку стойки в вертикальное положение и ее верхнего торца до проектной отметки следует выполнять одновременно с обратной засыпкой гравийно-песчаной смесью с послойным уплотнением грунта в шурфе.

Б.3.3 При увеличении глубины заделки дорожных стоек, потребительские характеристики ограждения (уровень удерживающей способности, динамический прогиб, рабочая ширина) будут не менее значений, полученных по результатам натурных испытаний или расчетов для ограждений с меньшей глубиной заделки.

Б.3.4 Установку дорожных стоек СДГ-1,5, СДС-150, СД-1,5Ш12 следует выполнять в щебеночно-песчаный грунт средней и высокой плотности, дорожные стойки СД-1,5Ш14 и СД-1,5Ш16 – в щебеночно-песчаный грунт высокой плотности. При установке указанных типов дорожных стоек в грунты с отличными от указанных характеристик, необходимо увеличить заглубление стоек в дорожную одежду за счет увеличения длины стоек на 100 мм.

Б.3.5 При установке дорожных стоек СДГ, допускается разворот стойки на 180 градусов по отношению к направлению движения автотранспорта, при этом консоль-амортизатор следует установить так, чтобы наружная (выпуклая) сторона консоли была обращена навстречу

направлению движения (2-ой вариант). Схемы сборки дорожных ограждений с применением стоек СДГ показаны на рисунке Б.1.

Б.3.6 Настоящий СТО устанавливает следующие допуски:

- а) величина отклонения глубины шурфа ± 20 мм;
- б) величина отклонения шага стоек ± 20 мм;
- в) величина возвышения дорожных стоек ± 10 мм;
- г) величина отклонения стоек относительно продольной оси ограждения стоек ± 10 мм.

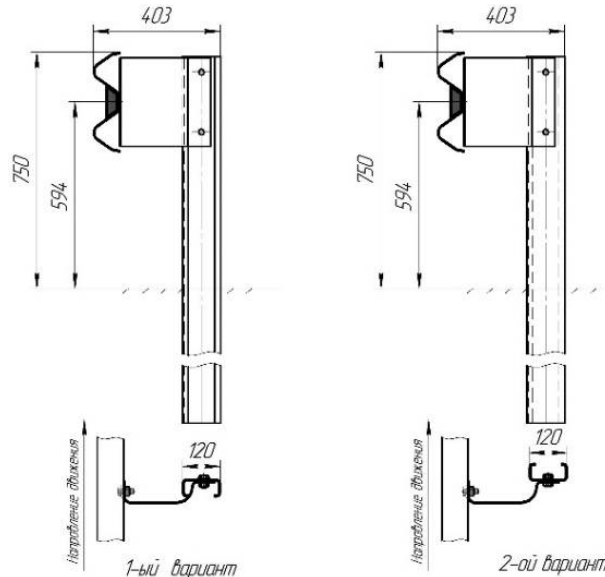


Рисунок Б.1 – Схемы сборки дорожных ограждений с применением стоек СДГ

Б.4 Установка консолей

Б.4.1 Консоли-амортизаторы КН и КВ следует устанавливать на стойки СД. Крепление консолей КН и КВ к стойкам в ограждениях как односторонних, так и двусторонних следует выполнять посредством 2-х болтов: при одностороннем барьерном ограждении (ДО) применять болт М16х30 по ГОСТ Р ИСО 4017, при двустороннем барьерном ограждении (ДД) – болт М16х40 по ГОСТ Р ИСО 4017; гайк М16 по ГОСТ ISO 4032 и шайб 16 по ГОСТ 11371 соответственно.

Расположение болтов головкой по направлению и против направления движения транспортных средств не влияет на характеристики ограждения.

Б.4.2 При монтаже двустороннего дорожного ограждения с использованием дорожной стойки СДС-150 консоли-амортизаторы допускается крепить двумя вариантами: вариант I-крепления к стойке через элемент крепления «втулка переходная» ВП, вариант II-крепление без применения элемента крепления «втулка переходная». Для изготовления элемента крепления «втулка переходная» используется труба диаметром Ду-32 мм, длиной 30 мм. Узел монтажа консоли к стойке СДС-150, показан на рисунке Б.2

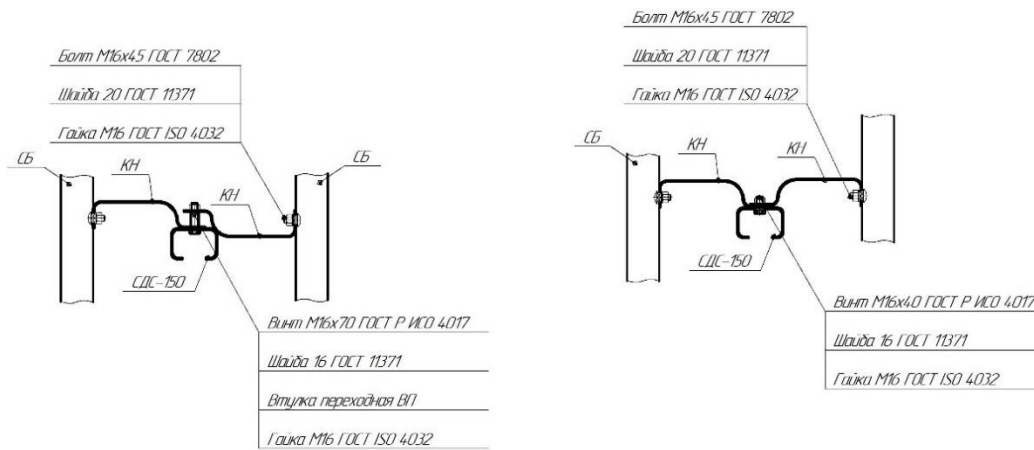


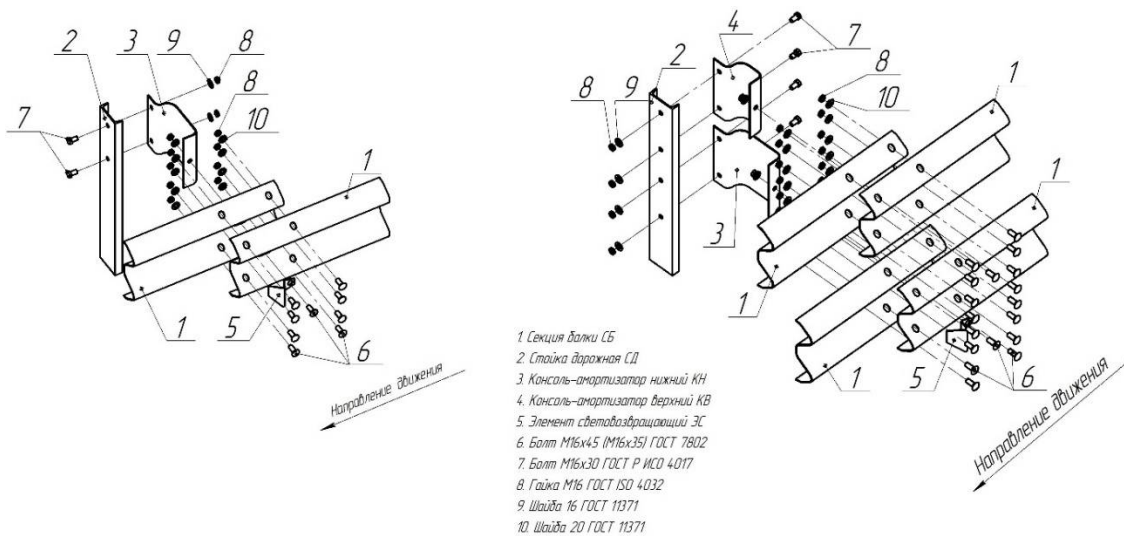
Рисунок Б.2 – Варианты соединения консоли-амортизатора со стойкой СДС-150

Б.5 Установка секций балок

Б.5.1 Установку секций балки СБ, СБР, СБУП, СБУЛ, СБПП, СБПЛ, СБУ следует вести в направлении, противоположном направлению движения в соответствии с рисунком Б.3, Б.4.

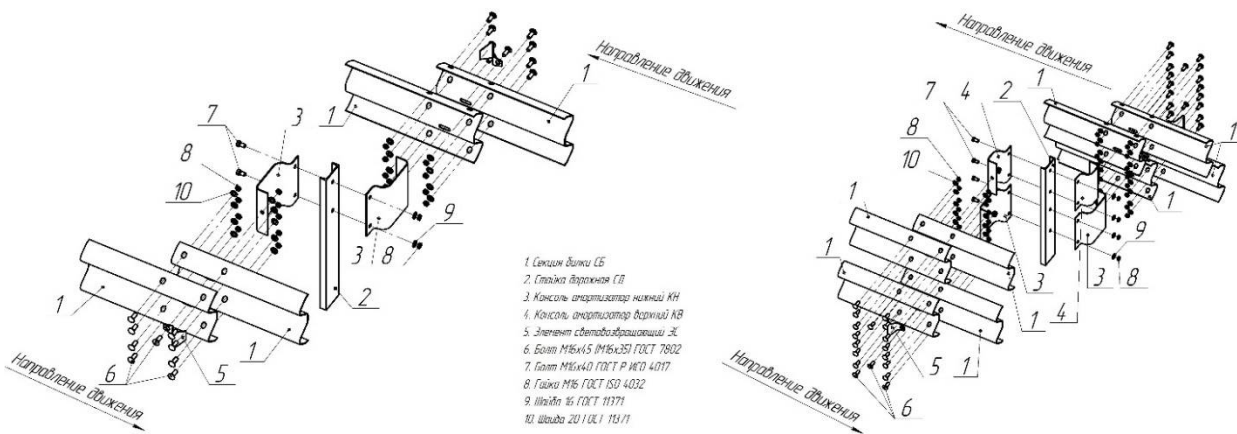
Начало каждой секции следует располагать на наружной поверхности конца предыдущей секции, отклонение оси балки от ее проектного положения в плане не превышало 1:1000 от длины стыкуемых балок.

Б.5.2 Соединение секций балок между собой следует выполнять 8-ми болтами М16х45 (М16х35) по ГОСТ 7802 (допускается по [5] или [6]) с увеличенной полукруглой головкой и квадратным подголовником, с гайкой М16 по ГОСТ ISO 4032 и шайбой 20 по ГОСТ 11371. Стык секций балок может быть принят в любом сечении по длине ограждения (необязательно на стойке).



Примечание – Конструкция стойки дорожной принимается в соответствии с таблицей 5.2 настоящего стандарта.

Рисунок Б.3 – Схема сборки одностороннего барьерного ограждения



Примечание – Конструкция стойки дорожной принимается в соответствии с таблицей 5.3 настоящего стандарта.

Рисунок Б.4 – Схема сборки двустороннего барьерного ограждения

Б.5.3 Соединение соседних секций балок начального (конечного) и рабочего участков односторонних и двусторонних ограждений следует выполнять посредством секции балки СБУП (угловая правая) и СБУЛ (угловая левая).

Б.5.4 Сопряжение конца балок начальных участков двух рядом расположенных односторонних ограждений следует выполнять посредством радиусной секции балки СБР-1 (СБР-2). Эта секция должна быть установлена на наружной стороне сопрягаемых участков.

Б.5.5 Величины отклонений высоты ограждения по верхней кромке балки должны быть:

- а) плюс 10 мм при длине секции балки 4320 мм;
- б) плюс 15 мм при длине секции балки 6320 мм;
- в) плюс 20 мм при длине секции балки 8320 мм;
- г) плюс 23,5 мм при длине секции балки 9320 мм.

Б.5.6 Моменты затяжки болтовых соединений:

- а) болт М16 – 60 Нм для крепления светоотражателей;
- б) болт М16 – от 90 до 100 Нм для крепления основных элементов;
- в) болт М16 – от 100 до 120 Нм для крепления секций балок.

Б.6 Установка начальных и конечных участков

Б.6.1 Начальный и конечный участок ограждения, устанавливаемый на обочине устраивать с отгоном 1:20 и уклоном 1:10 с помощью угловой переходной секции балки или угловой универсальной секции балки. При этом длины этих участков должны обеспечивать плавный переход к бровке земляного полотна и понижение до поверхности дороги.

Б.6.2 В случае невозможности осуществить понижение участков до поверхности дороги, начальный и конечный участки дорожного ограждения устраивают с отгоном 1:20 к бровке земляного полотна с помощью секции балки для отгона. Торцевая поверхность начального и конечного участка должны оканчиваться концевым элементом в виде закругленной или другой конструкции ограждения.

Б.6.3 Марка стоек на начальном и конечном участках должны быть такие же, как на рабочем участке. Стойки устанавливаются с тем же шагом, что и на рабочем участке.

Б.6.4 Начальный и конечный участок двустороннего ограждения на разделительной полосе необходимо понижать до уровня земли с уклоном 1:15. Односторонние ограждения сближают к оси разделительной полосы.

Б.6.5 Допускается торцевую поверхность начального и конечного участка ограждения на разделительной полосе оканчивать концевым элементом в виде демпферной или другой

конструкции фронтального ограждения по ГОСТ 33128. Марка стойки должна быть такая же, как на рабочем участке.

Б.6.6 Допускается начальные и конечные участки дорожного ограждения выполнять в соответствии с п.5.3.10 и п.5.3.11 настоящего стандарта. Схемы монтажа приведены в Приложении И.

Б.7 Установка переходных участков

Переходный участок ограждения служит для соединения мостового и дорожного ограждения, а также для соединения металлического ограждения и парапетного (железобетонного) ограждения. Переходный участок располагается за границей мостового ограждения (за переходными плитами) и состоит из ограждения дорожной группы. Уровень удерживающей способности данного участка не должен быть меньше самого низкого и не больше самого высокого из двух сопрягаемых уровней. При сопряжении дорожных металлических барьерных ограждений с мостовыми ограждениями (путепроводами), протяженность переходного участка должна быть не менее 12 м, с шагом дорожных ограждений – 1 м в соответствии с [7]. Учитывая ширину полосы безопасности, величину разницы высот ограждения и конкретные условия сопряжения мостовой и дорожной группы, длина переходного участка определяется проектом.

Б.8 Сопряжение барьерных ограждений мостовой группы с ограждениями на подходах

Б.8.1

Сопряжение в плане.

Различают два случая их установки:

- когда на сопрягающемся с мостом участке дороги имеются ограждения;
- когда на сопрягающемся с мостом участке дороги отсутствуют ограждения.

В первом случае между ограждениями на дороге и мостовом сооружении располагается переходной участок перед мостом и за мостом. Во втором случае роль переходного участка выполняет начальный участок ограждения. В обоих случаях ограждение мостовой группы устанавливаются в пределах длины сооружения и в пределах длины переходных плит, а переходной участок располагается за границей мостовых ограждений и состоит из ограждений дорожной группы с изменяющейся поперечной жесткостью, в том числе и за счет шага стоек. Величина выравнивания ограждений в плане определяется категорией дороги и проектом.

При отсутствии ограждений на дороге мостовые ограждения заканчиваются начальным (перед мостом по ходу движения) и конечным (за мостом) участками.

Б.8.2 Сопряжения по высоте.

Высотное сопряжение ограждений осуществляется в пределах переходного участка, на длине которого постепенно выравниваются конструкции. Длина переходного участка для сопряжения ограждений разных высот определяется проектом. В качестве переходного участка может быть использован участок отгона. Причем выравнивание высот может быть осуществлено в пределах одной или нескольких направляющих балок в зависимости от разницы в высотах. При выравнивании высоты по нижнему уровню верхняя планка может заканчиваться концевым элементом не ближе, чем за переходной плитой, либо отводиться к краю обочины на участке большей длины.

Б.9 Установка элементов световозвращающих, щитков сигнальных, флажков сигнальных

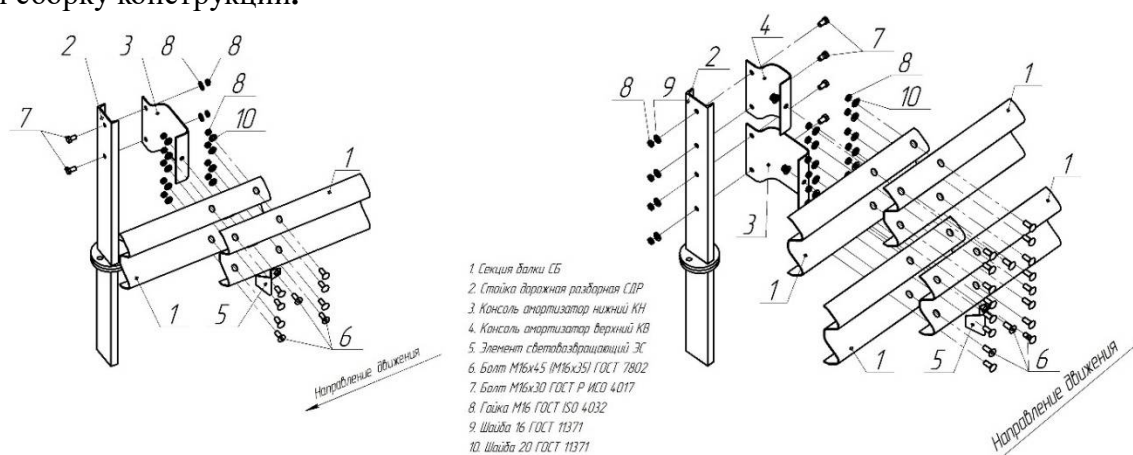
Элементы световозвращающие, щитки сигнальные и флажки сигнальные устанавливаются в соответствии с требованиями, указанными в [3].

Б.10 Установка разборных дорожных ограждений

Б.10.1 На дорогах с разделительной полосой, в случае экстренного закрытия половины ширины проезжей части для пропуска транспортных средств, следует устраивать специальные технические проезды через разделительную полосу. Проезды устраивают путем демонтажа надземной части дорожных разборных стоек. Ширина специального проезда определяется проектом, но не менее 4 м.

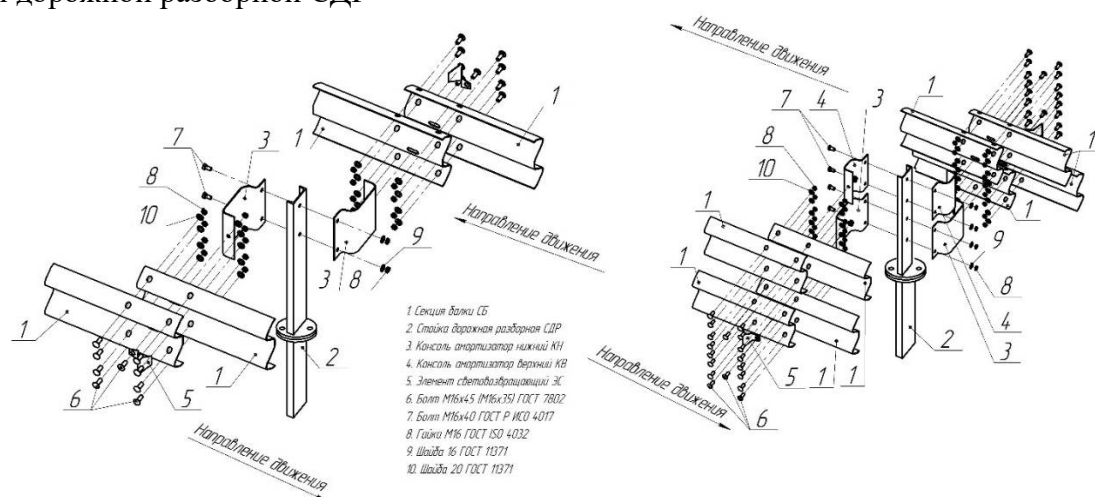
Б.10.2 На рабочих участках автомобильных дорог одностороннего ограждения устанавливают разборные ограждения с целью экстренного демонтажа части ограждения для проведения ремонтных работ.

Б.10.3 Стойки СДР устанавливаются на разделительной полосе рабочего участка дорожного двустороннего ограждения, на обочине автомобильных дорог рабочего участка одностороннего дорожного ограждения. Установка производится тем же методом, что и дорожные стойки рабочего участка. Шаг, профиль разборных стоек соответствуют шагу и профилю стоек рабочего участка. Перед установкой разборных стоек в земляное полотно необходимо произвести сборку конструкции.



Примечание – Конструкция стойки дорожной разборной принимается в соответствии с таблицей 5.2 настоящего стандарта

Рисунок Б.5 – Схема сборки одностороннего барьерного ограждения с применением стойки дорожной разборной СДР



Примечание – Конструкция стойки дорожной разборной принимается в соответствии с таблицей 5.3 настоящего стандарта

Рисунок Б.6 – Схема сборки двустороннего барьерного ограждения с применением стойки дорожной разборной СДР

Б.11 Установка ограждений типа «Нью-Джерси»

Б.11.1 Предварительно производится установка дорожных стоек с шагом 3,0 м. При установке стоек дорожного ограждения необходимо руководствоваться Приложением Б (пункт Б.2) настоящего стандарта.

Б.11.2 Установка секций ограждений типа «Нью-Джерси»:

- установку секций ограждений осуществляют краном, опуская каждую последующую секцию сверху вниз. При монтаже секции необходимо учитывать крепление к дорожной стойке, установленной ранее, и обеспечивать соединение секций путем вхождения и зацепления сцепного устройства;

- крепление секций ограждения между собой и с дорожной стойкой осуществлять при помощи болта М16х55 с шестигранной головкой по ГОСТ Р ИСО 4017 с гайкой М16 по ГОСТ ISO 4032 и шайбой 20 по ГОСТ 11371.

Б.11.3 Установка ограждений начального (конечного) участка ограждения типа «Нью-Джерси».

Начальные и конечные участки ограждения имеют длину 4,0 м. Первоначально устанавливаются дорожные стойки с шагом 1,5 м. Первая дорожная стойка начального (конечного) устанавливается через 0,5 м от рабочего участка, следующая стойка монтируется через 1,5 м. Монтаж секций начальных и конечных участков производить в той же последовательности, что и на рабочем участке.

Б.11.4 Установка временных ограждений типа «Нью-Джерси»

При необходимости проведения ремонтных работ, для создания технологического разрыва в рабочем участке барьерного ограждения, устанавливают секции временных (ремонтных) ограждений. Место расположения временного (ремонтного) ограждения определяется проектом.

Участок временного (ремонтного) ограждения состоит из 3-х секций длиной по 2,0 м каждая. Монтаж ремонтных секций производить в следующей последовательности: СОР1 – СОР3 – СОР2.

Б.11.5 Дорожные стойки временного ограждения имеют шаг и профиль, что и стойки рабочего участка. По желанию заказчика, на данном участке можно устанавливать разборные стойки СДР. Установка производится тем же методом, что и дорожные стойки рабочего участка. Перед установкой разборных стоек в земляное полотно необходимо произвести сборку конструкций стоек. Монтаж секций временных (ремонтных) ограждений производится тем же методом, что и монтаж секций постоянных (стационарных) ограждений. Демонтаж ограждений производится путем, обратным монтажу.

Б.11.6 Схемы установки ограждений типа «Нью-Джерси» указаны в Приложении Д.

Б.12 Установка дорожных ограждений с секцией балки трехволнового профиля и балкой коробчатого профиля

Б.12.1 Предварительно производится установка дорожных стоек. При установке стоек дорожного ограждения необходимо руководствоваться приложением Б (пункт Б.2) настоящего стандарта.

Б.12.2 Установка секций балок трехволнового профиля СБт

Б.12.2.1 Установку секций балки СБт, следует вести в направлении, противоположном направлению движения.

Начало каждой секции следует располагать на наружной поверхности конца предыдущей секции, отклонение оси балки от ее проектного положения в плане не превышало 1:1000 от длины стыкуемых балок.

Б.12.2.2 Соединение секций балок между собой следует выполнять 12-тью болтами М16х45(М16х35) по ГОСТ 7802 (допускается по [5] или [6]) с увеличенной полукруглой головкой и квадратным подголовником, с гайкой М16 по ГОСТ ISO 4032 и шайбой 20 по

ГОСТ 11371. Стык секций балок может быть принят в любом сечении по длине ограждения (необязательно на стойке).

Б.12.3 Установка консоли-амортизатора КН-2

Консоли-амортизаторы КН-2 следует устанавливать на стойки СД. Крепление консолей КН-2 к стойкам в ограждениях следует выполнять посредством 2-х винтов М16х30 по ГОСТ Р ИСО 4017, гаек М16 по ГОСТ ISO 4032 и шайб 16 по ГОСТ 11371 соответственно.

Расположение болтов головкой по направлению и против направления движения транспортных средств не влияет на характеристики ограждения.

Консоли-амортизаторы КН-2 следует устанавливать на стойки так, чтобы наружная (выпуклая) сторона консоли была обращена навстречу направлению движения.

Консоль-амортизатор КН-2 крепится к секции балки СБт посредством 2-х болтов М16х40 (М16х35) по ГОСТ 7802 (допускается по [5] или [6]) с увеличенной полукруглой головкой и квадратным подголовником, с гайкой М16 по ГОСТ ISO 4032 и шайбой 20 по ГОСТ 11371.

Б.12.4 Монтаж секции балки коробчатого профиля

Секции балки коробчатого профиля СБ-А1(СБ-Б1; СБ-Г1) соединяются между собой при помощи вставки В-1, распорных втулок (ВР). Все секции балки должны быть закреплены не менее чем на двух стойках. Распорные втулки (ВР) следует изготавливать из труб по ГОСТ 3262 с условным проходом 25; 32; 40 с толщиной стенки от 2,8 мм до 3,2 мм, а также любые трубы по ГОСТ 10704 с наружным диаметром от 33 мм до 48 мм и толщиной стенки от 2,5 мм до 3,2 мм.

Б.12.5 Схема монтажа и состав комплекта рабочего участка дорожных ограждений с секцией балки трехволнового профиля и балкой коробчатого профиля показана в приложении В настоящего стандарта.

Приложение В (обязательное)

Рисунки ограждений

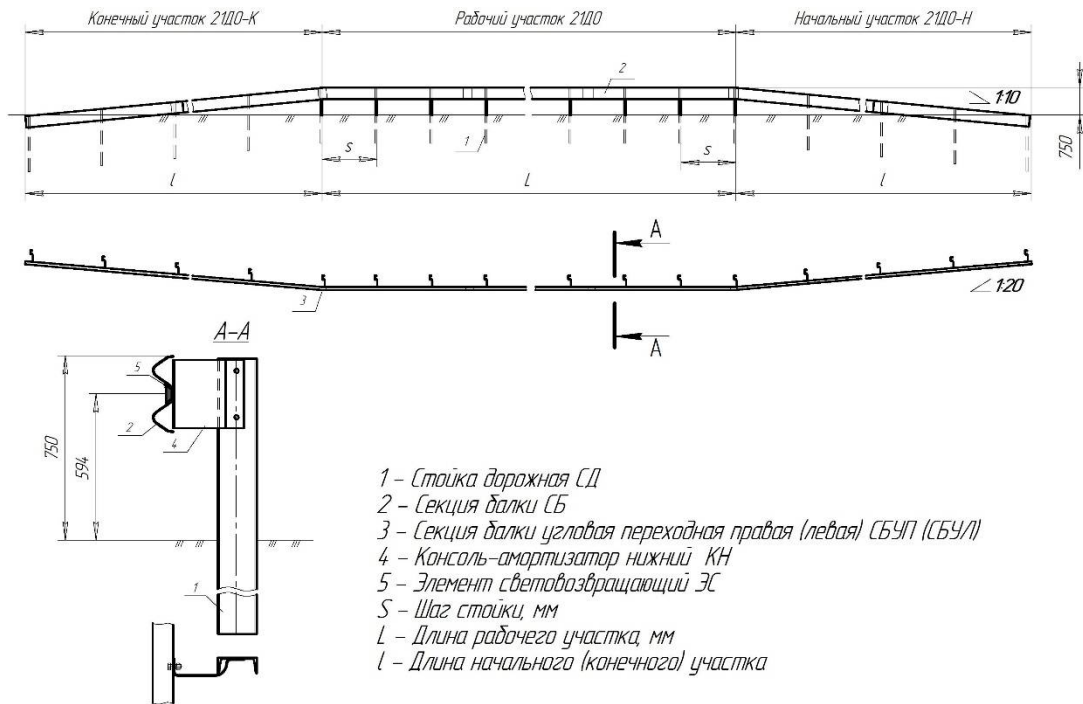


Рисунок В.1 – Ограждение дорожное 21ДО/130-300

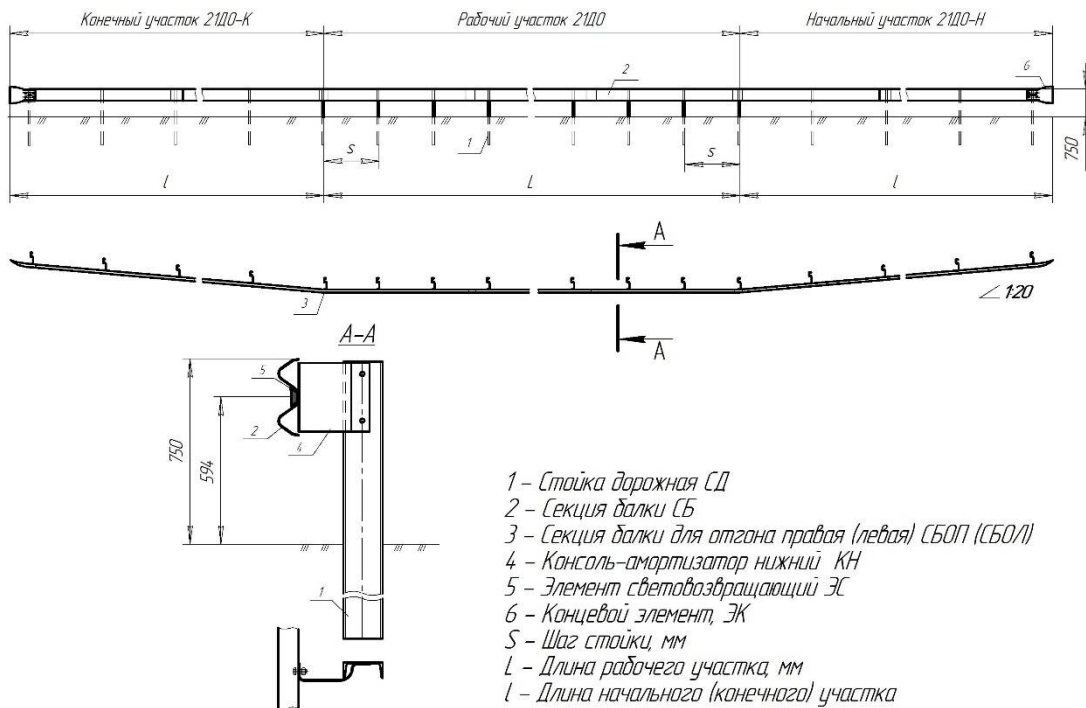
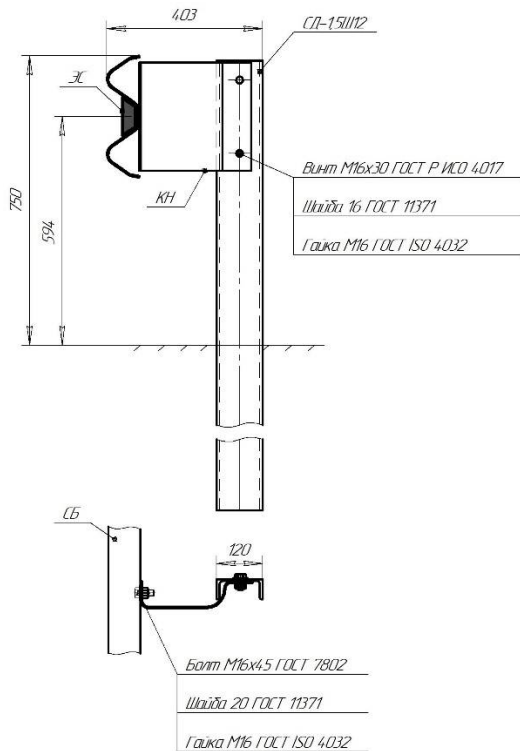


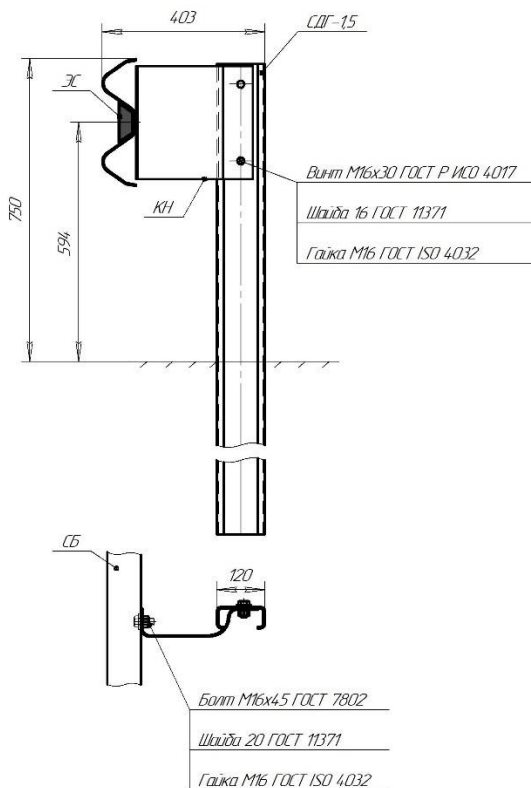
Рисунок В.2 – Ограждение дорожное 21ДО/130-300



Марки конструкций к рисунку В.3

- 21ДО/130-0,75x3,0Ш12-1,08(1,13)
- 21ДО/190-0,75x2,0Ш12-1,08(1,13)
- 21ДО/190-0,75x2,0Ш12-1,21(1,33)
- 21ДО/250-0,75x2,0Ш12-1,08(1,13)
- 21ДО/250-0,75x2,0Ш12-1,68(1,85)
- 21ДО/300-0,75x1,0Ш12-1,08(1,13)
- 21ДО/300-0,75x1,5Ш12-1,25(1,35)

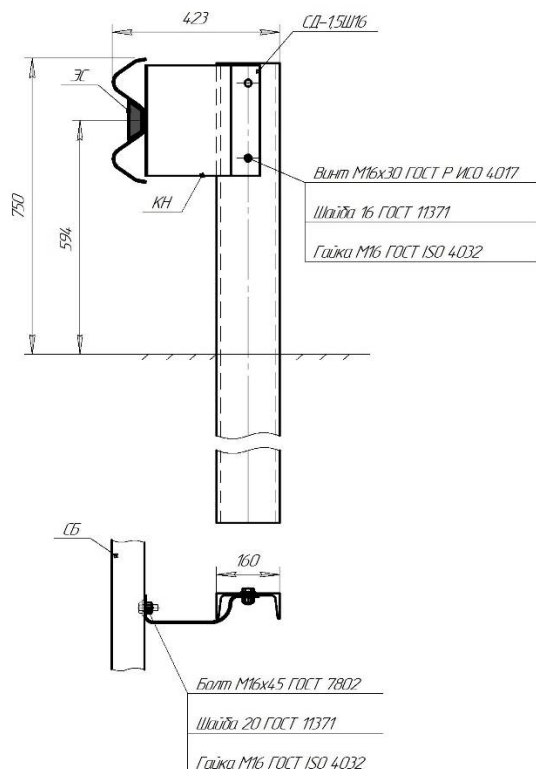
Рисунок В.3 – Ограждение дорожное высотой 0,75 м, с применением дорожной стойки СД-1,5Ш12



Марки конструкций к рисунку В.4

- 21ДО/130-0,75x3,0(СДГ)-1,08(1,13)
- 21ДО/190-0,75x2,0(СДГ)-1,08(1,13)
- 21ДО/190-0,75x2,0(СДГ)-1,10(1,25)
- 21ДО/250-0,75x2,0(СДГ)-1,08(1,13)
- 21ДО/250-0,75x2,0(СДГ)-1,67(1,81)
- 21ДО/300-0,75x1,0(СДГ)-1,08(1,13)
- 21ДО/300-0,75x1,5(СДГ)-1,25(1,35)
- 21ДО/300-0,75x2,0(СДГ)-2,16(2,25)

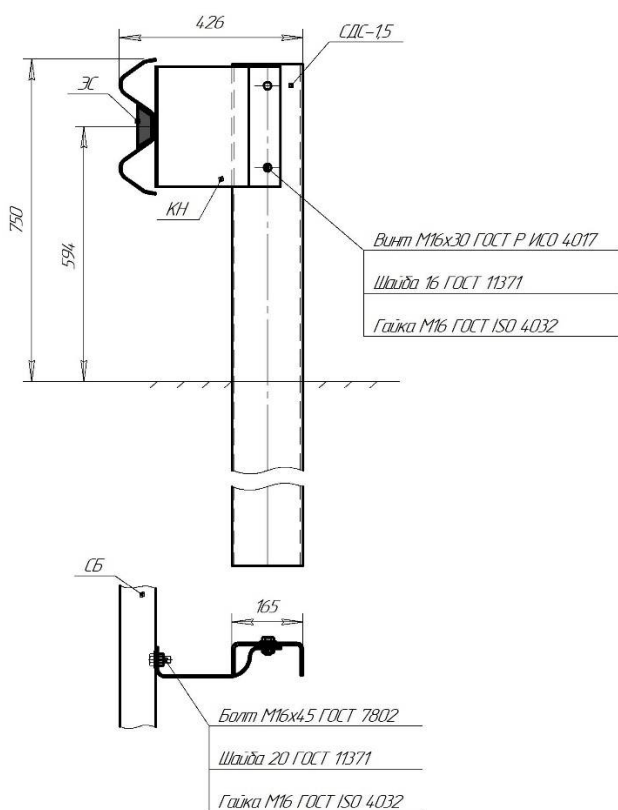
Рисунок В.4 – Ограждение дорожное высотой 0,75 м, с применением дорожной стойки СДГ-1,5



Марки конструкций к рисунку В.5

- 21ДО/130-0,75x4,0Ш16-1,0(1,10)
- 21ДО/190-0,75x2,0Ш16-0,59(0,70)
- 21ДО/190-0,75x2,5Ш16-0,80(1,00)
- 21ДО/190-0,75x3,0Ш16-1,00(1,10)
- 21ДО/190-0,75x4,0Ш16-1,10(1,20)
- 21ДО/250-0,75x2,0Ш16-0,80(1,00)
- 21ДО/250-0,75x2,5Ш16-1,10(1,20)
- 21ДО/250-0,75x3,0Ш16-1,00(1,10)
- 21ДО/300-0,75x1,0Ш16-0,50(0,60)
- 21ДО/300-0,75x1,5Ш16-0,80(1,00)
- 21ДО/300-0,75x2,0Ш16-0,98(1,10)

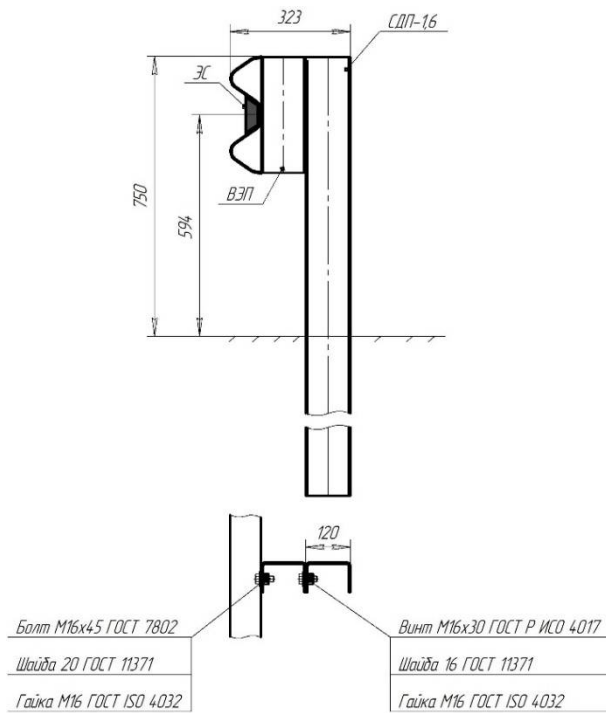
Рисунок В.5 – Ограждение дорожное высотой 0,75 м, с применением дорожной стойки СД-1,5Ш16



Марки конструкций к рисунку В.6

- 21ДО/130-0,75x4,0(СДС)-1,00(1,10)
- 21ДО/190-0,75x2,0(СДС)-0,59(0,70)
- 21ДО/190-0,75x2,5(СДС)-0,8(1,00)
- 21ДО/190-0,75x3,0(СДС)-1,00(1,10)
- 21ДО/190-0,75x4,0(СДС)-1,10(1,20)
- 21ДО/250-0,75x2,0(СДС)-0,80(1,00)
- 21ДО/250-0,75x2,0(СДС)-0,70(0,90)
- 21ДО/250-0,75x2,5(СДС)-1,10(1,20)
- 21ДО/250-0,75x3,0(СДС)-1,00(1,10)
- 21ДО/300-0,75x1,0(СДС)-0,50(0,60)
- 21ДО/300-0,75x1,5(СДС)-0,80(1,00)
- 21ДО/300-0,75x2,0(СДС)-0,98(1,10)
- 21ДО/300-0,75x2,0(СДС)-0,94(1,08)

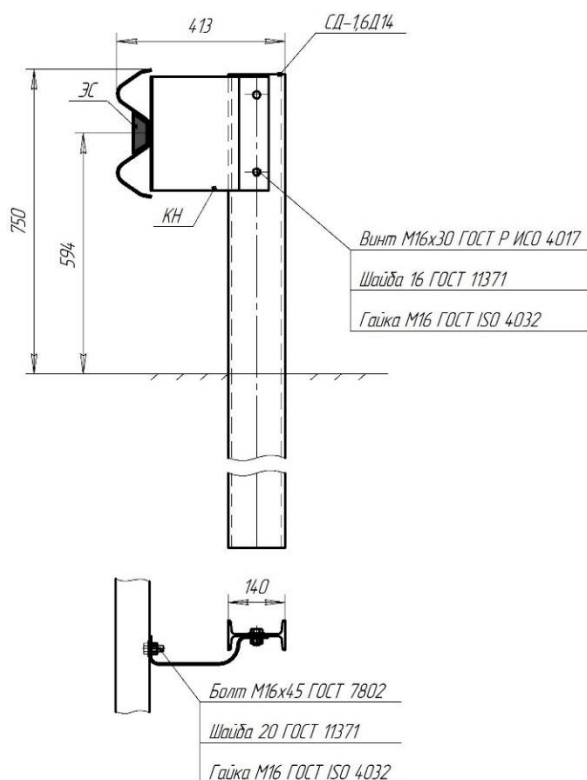
Рисунок В.6 – Ограждение дорожное высотой 0,75 м, с применением дорожной стойки СДС-1,5 и СДС-1,6



Марки конструкций к рисунку В.7

- 21ДО/140-0,75x3,0(СДП)-1,25
- 21ДО/190-0,75x3,0(СДП)-1,25
- 21ДО/250-0,75x2,0(СДП)-1,25
- 21ДО/300-0,75x1,0(СДП)-1,25

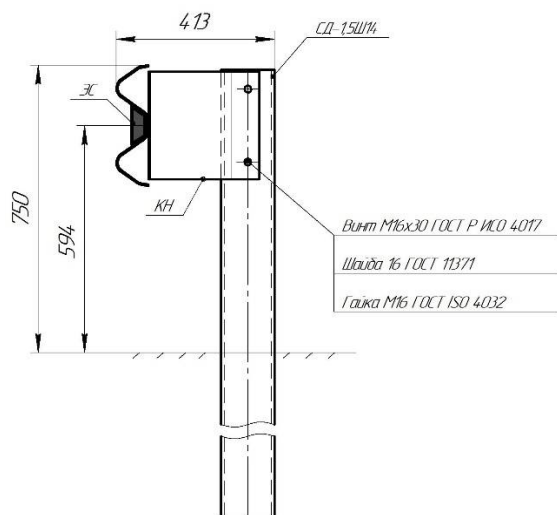
Рисунок В.7 – Ограждение дорожное высотой 0,75 м,
с применением дорожной стойки СДП-1,6



Марки конструкций к рисунку В.8

- 21ДО/190-0,75x1,0Д14-0,40(0,50)
- 21ДО/190-0,75x3,0Д14-0,95(1,15)
- 21ДО/190-0,75x3,0Д14-1,10(1,40)
- 21ДО/250-0,75x1,0Д14-0,50(0,65)
- 21ДО/250-0,75x2,0Д14-0,80(1,05)
- 21ДО/300-0,75x1,0Д14-0,60(0,80)
- 21ДО/300-0,75x1,5Д14-0,80(1,05)

Рисунок В.8 – Ограждение дорожное высотой 0,75 м,
с применением дорожной стойки СД-1,6Д14



Марки конструкций к рисунку В.9

- 21ДО/190-0,75x3,0Ш14-1,06(1,27)
- 21ДО/250-0,75x2,0Ш14-0,90(1,00)

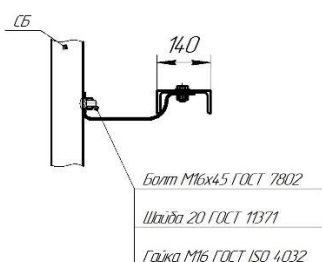
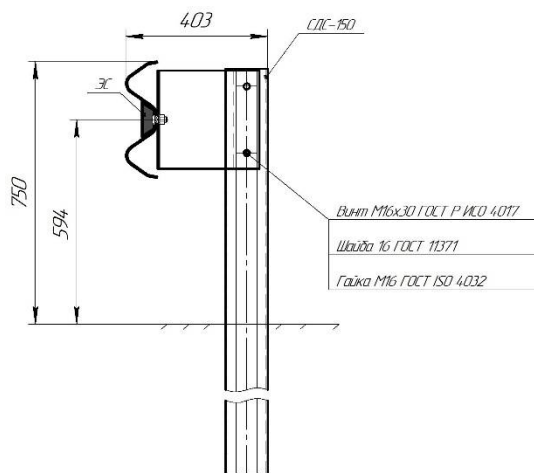


Рисунок В.9 – Ограждение дорожное высотой 0,75 м, с применением дорожной стойки СД-1,5Ш14



Марки конструкций к рисунку В.10

- 21ДО/190-0,75x2,0С-0,78(0,90)
- 21ДО/190-0,75x3,0С-1,41(1,47)
- 21ДО/190-0,75x3,0С-1,34(1,55)
- 21ДО/190-0,75x3,0С-1,25(1,60)
- 21ДО/190-0,75x4,0С-1,62(1,73)
- 21ДО/250-0,75x3,0С-1,47(1,58)
- 21ДО/250-0,75x2,0С-1,00(1,10)
- 21ДО/300-0,75x2,0С-1,09(1,28)
- 21ДО/300-0,75x2,0С-1,487(1,49)
- 21ДО/300-0,75x3,0С-1,58(1,70)
- 21ДО/300-0,75x1,0С-1,20(1,37)
- 21ДО/300-0,75x1,0С-1,05(1,12)

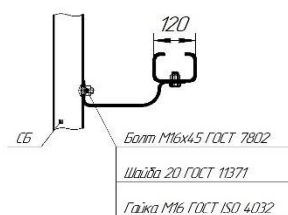
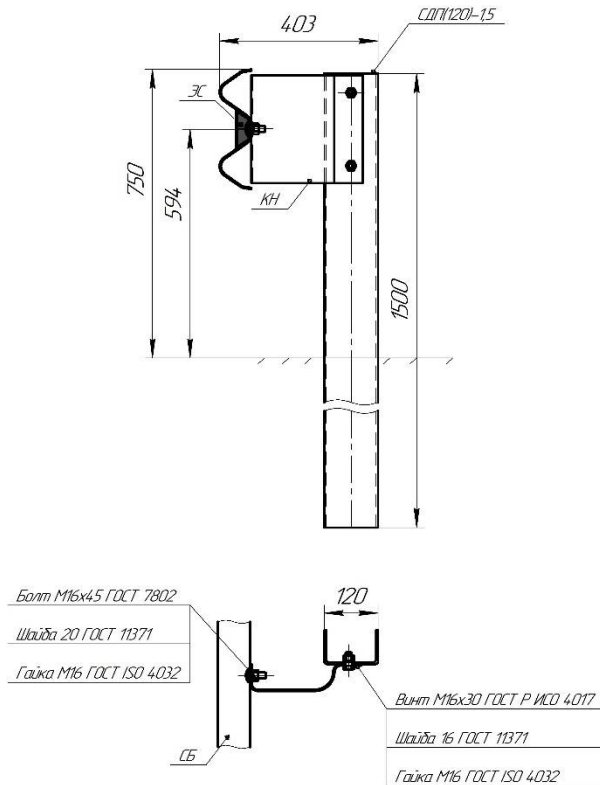


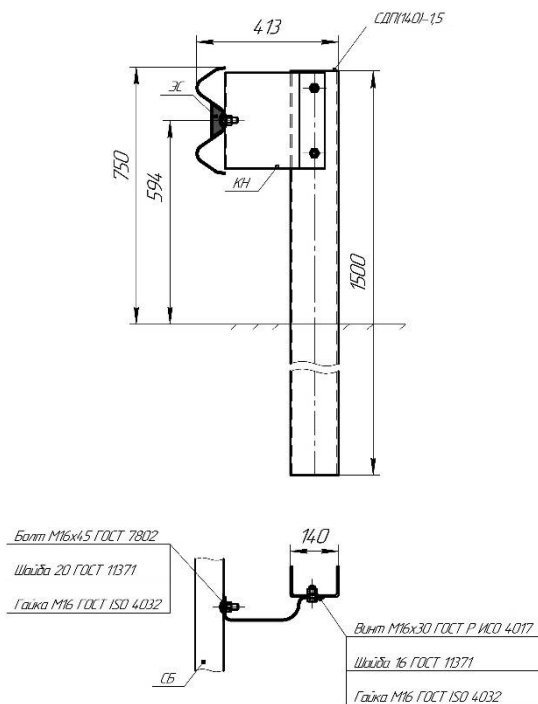
Рисунок В.10 – Ограждение дорожное высотой 0,75 м, с применением дорожной стойки СДС-150



Марки конструкций к рисунку В.10.1

- 21ДО/190-0,75x2,0П120-0,78(0,90)
- 21ДО/250-0,75x2,0П120-1,00(1,10)
- 21ДО/300-0,75x2,0П120-1,476(1,487)

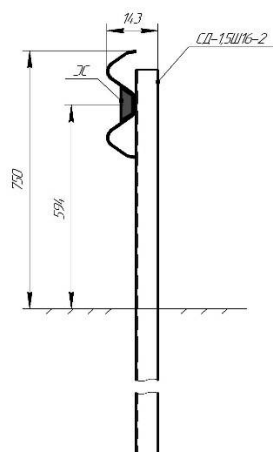
Рисунок В.10.1 – Ограждение дорожное высотой 0,75 м, с применением дорожной стойки СДП(120)-1,5



Марки конструкций к рисунку В.10.2

- 21ДО/190-0,75x2,0П140-0,78(0,90)
- 21ДО/190-0,75x3,0П140-0,65(0,96)
- 21ДО/250-0,75x2,0П140-1,00(1,10)
- 21ДО/250-0,75x3,0П140-0,94(1,06)
- 21ДО/300-0,75x2,0П140-1,384(1,483)
- 21ДО/300-0,75x2,0П140-0,81(0,96)

Рисунок В.10.2 – Ограждение дорожное высотой 0,75 м, с применением дорожной стойки СДП(140)-1,5



Марки конструкций к рисунку В.11

- 21ДО/130-0,75x4,0Ш16-1,45(1,50)
- 21ДО/190-0,75x3,0Ш16-1,35(1,45)
- 21ДО/250-0,75x2,5Ш16-1,35(1,45)
- 21ДО/300-0,75x2,0Ш16-1,05(1,10)

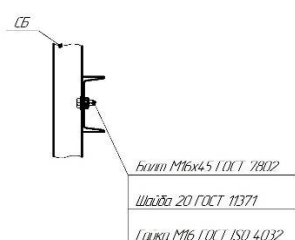
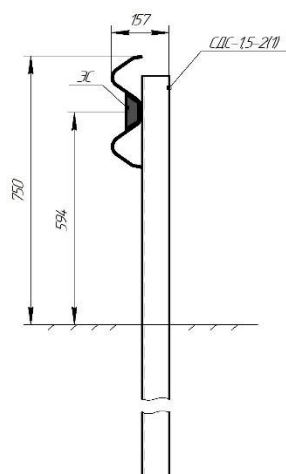


Рисунок В.11 – Ограждение дорожное высотой 0,75 м, с применением дорожной стойки СД-1,5Ш12-2 без консоль-амортизатора



Марки конструкций к рисунку В.12

- 21ДО/130-0,75x4,0(СДС)-1,45(1,50)
- 21ДО/190-0,75x3,0(СДС)-1,35(1,45)
- 21ДО/250-0,75x2,5(СДС)-1,35(1,45)
- 21ДО/300-0,75x2,0(СДС)-1,05(1,10)

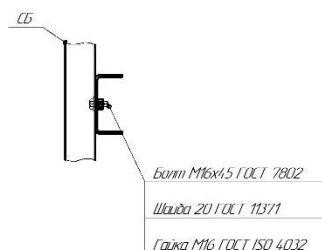


Рисунок В.12 – Ограждение дорожное высотой 0,75 м, с применением дорожной стойки СДС-1,5-2(1) без консоль-амортизатора

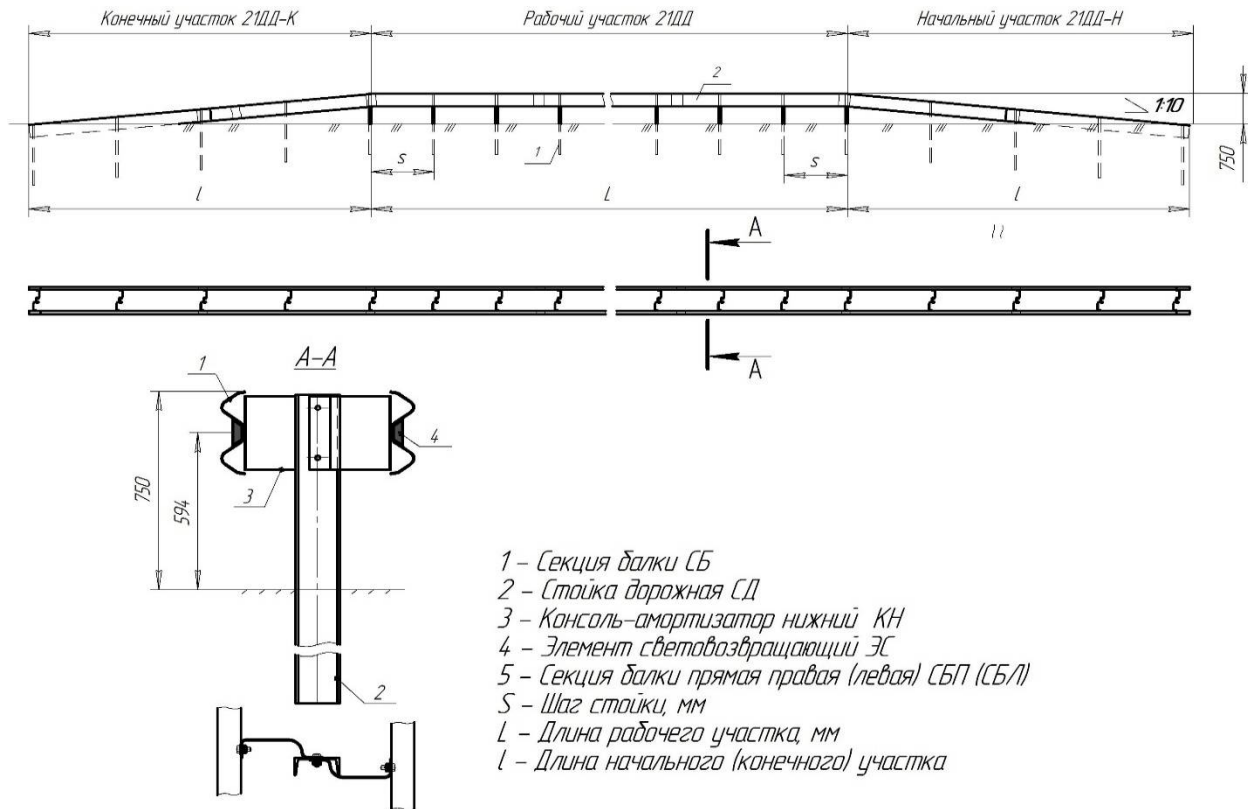


Рисунок В.13 – Ограждение дорожное двустороннее 21ДД/130-300

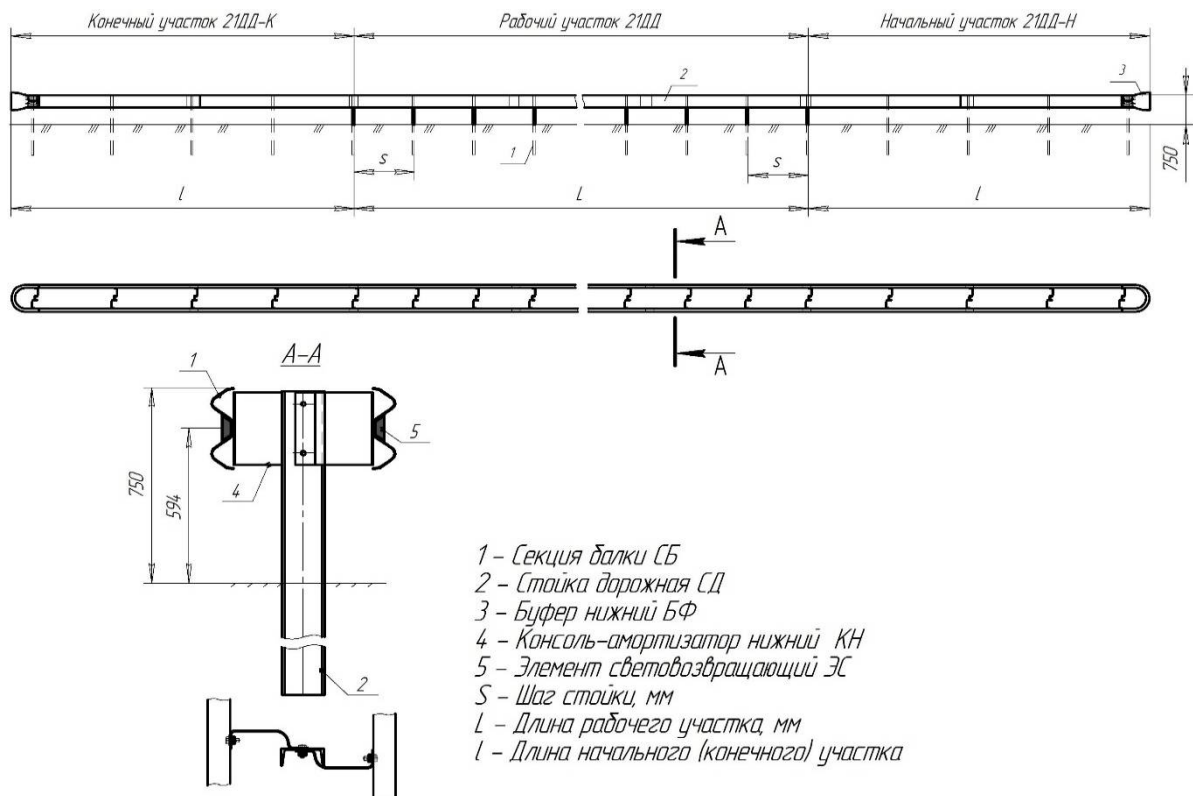


Рисунок В.14 – Ограждение дорожное двустороннее 21ДД/130-300

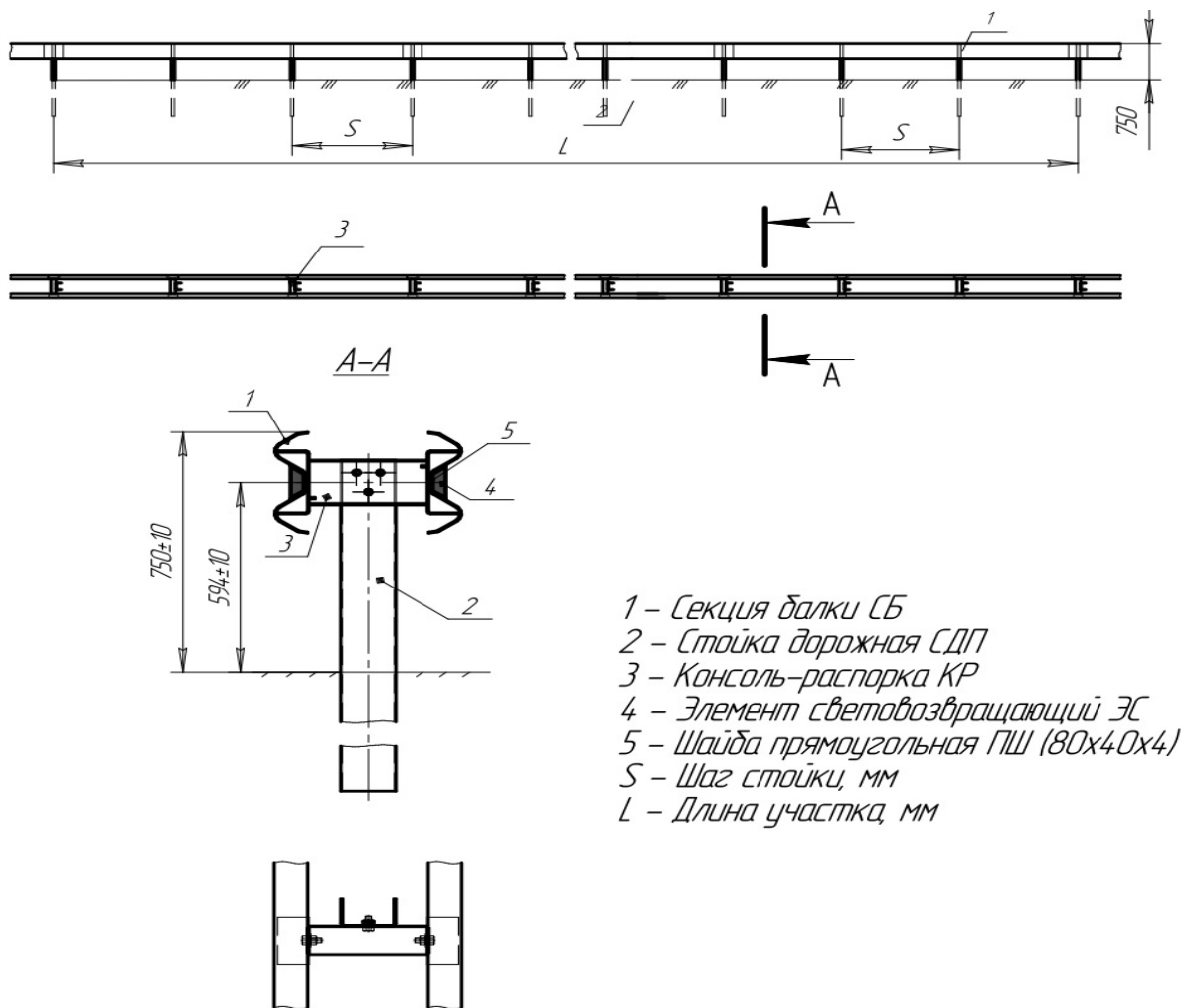
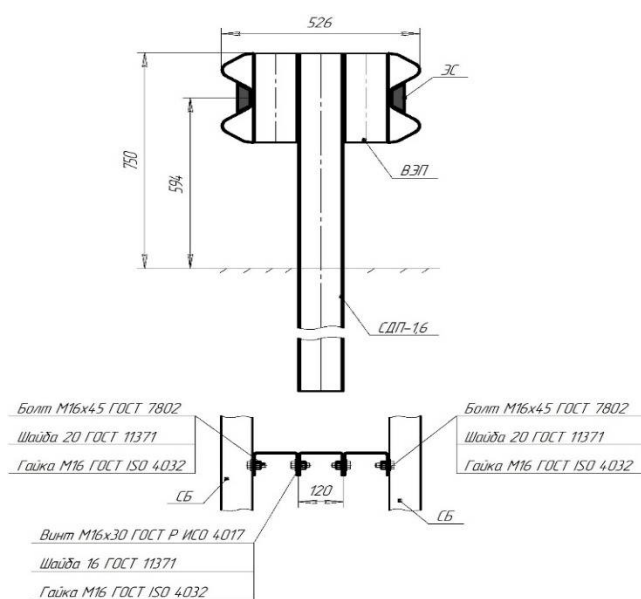


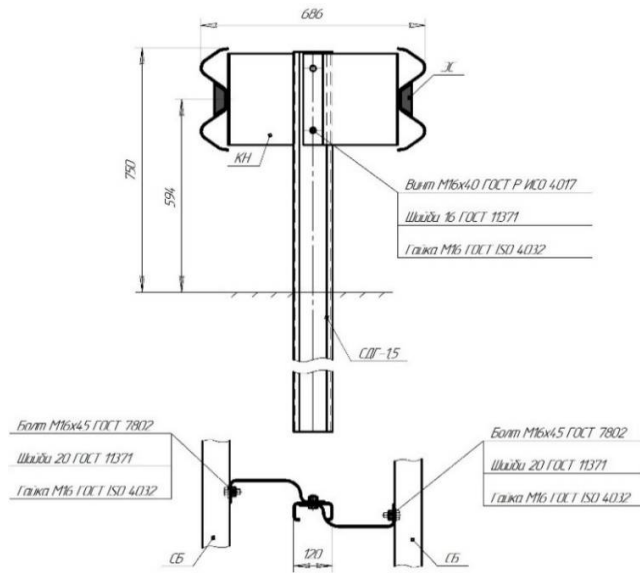
Рисунок В.14.1 – Ограждение дорожное двустороннее 21ДД/300



Марки конструкций к рисунку В.15

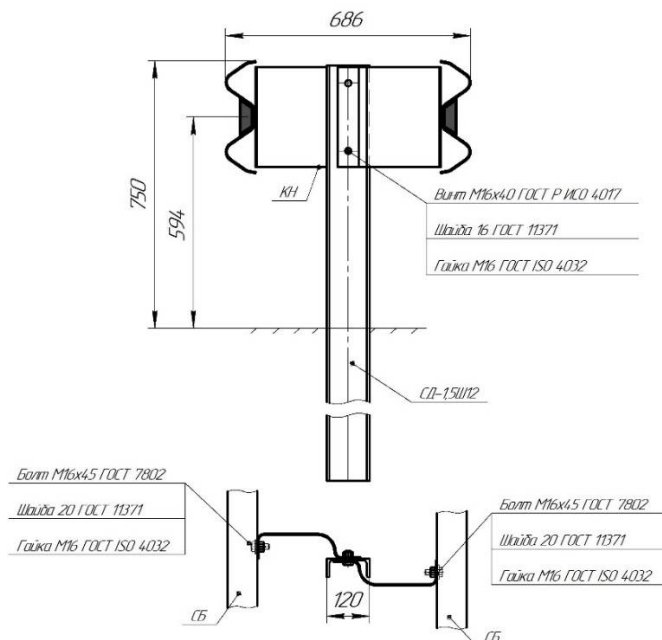
21ДД/300-0,75x1,0(СДП)-1,25

Рисунок В.15 – Ограждение дорожное двустороннее высотой 0,75 м, с применением дорожной стойки СДП-1,6



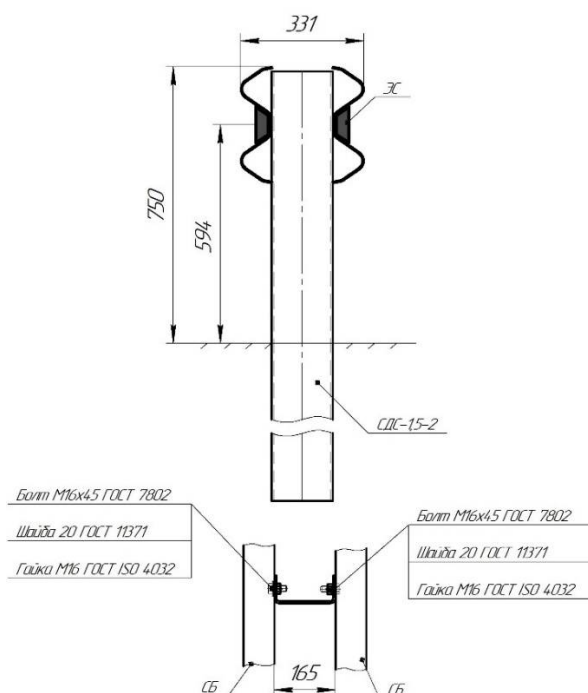
Марки конструкций к рисунку В.16
21ДД/300-0,75x2,0(СДГ)-0,95(1,14)

Рисунок В.16 – Ограждение дорожное двустороннее высотой 0,75 м,
с применением дорожной стойки СДГ-1,5



Марки конструкций к рисунку В.17
21ДД/300-0,75x2,0Ш12-0,95(1,14)

Рисунок В.17 – Ограждение дорожное двустороннее высотой 0,75 м,
с применением дорожной стойки СД-1,5Ш12

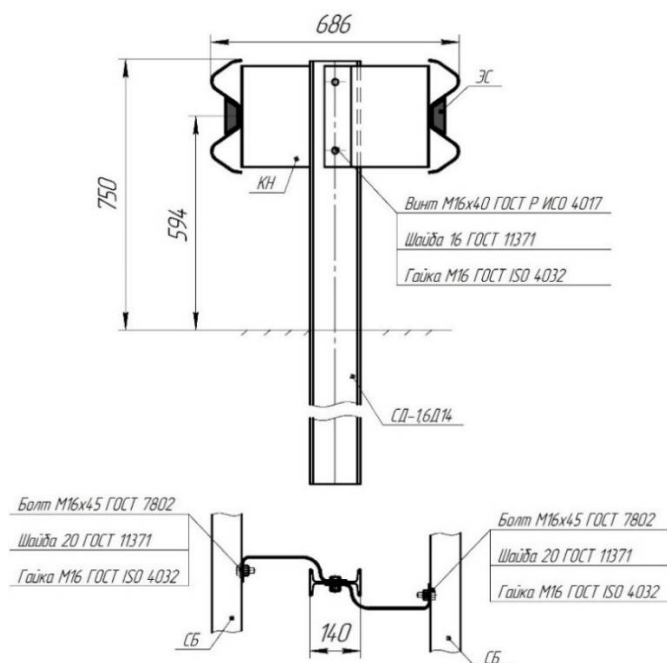


Марки конструкций к рисунку В.18

21ДД/300-0,75x2,0(СДС)-0,95(1,00)

21ДД/300-0,75x2,0 с отделяющей балкой

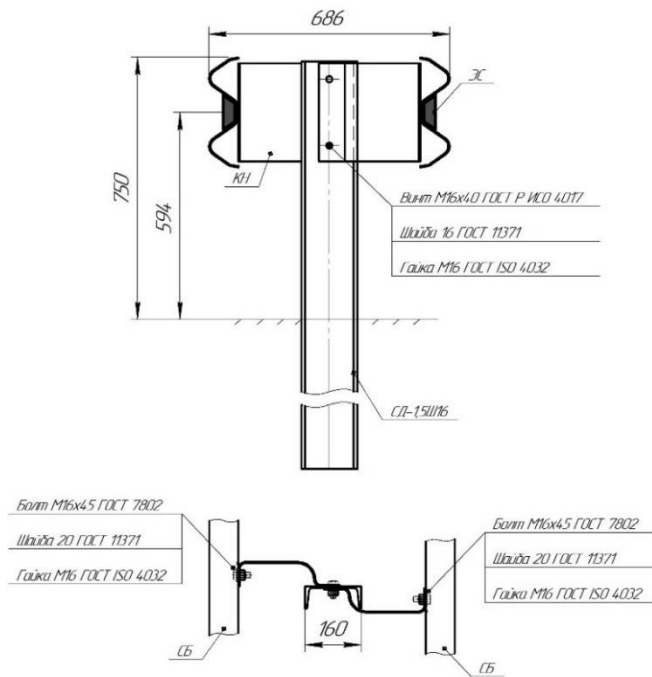
Рисунок В.18 – Ограждение дорожное двустороннее высотой 0,75 м, с применением дорожной стойки СДС-1,5-2, СДС-1,6-2(паз) без консолей-амортизаторов



Марки конструкций к рисунку В.19

21ДД/300-0,75x2,5Д14-1,00(1,15)

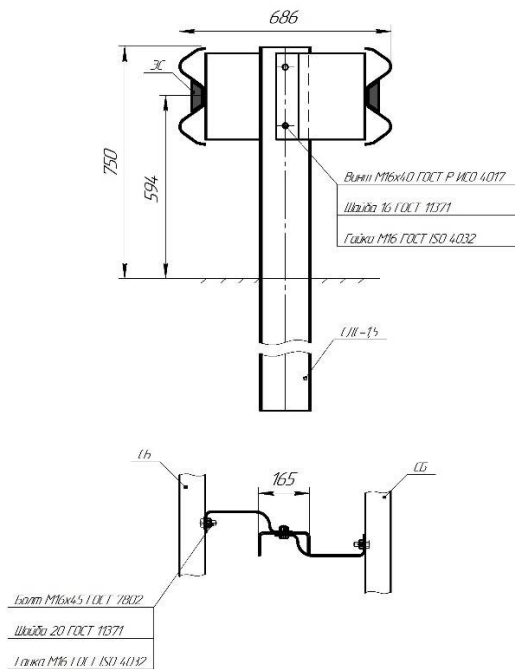
Рисунок В.19 – Ограждение дорожное двустороннее высотой 0,75 м, с применением дорожной стойки СД-1,6Д14



Марки конструкций к рисунку В.20

- 21ДД/300-0,75x2,0Ш16-0,98(1,19)
- 21ДД/300-0,75x3,0Ш16-1,00(1,20)

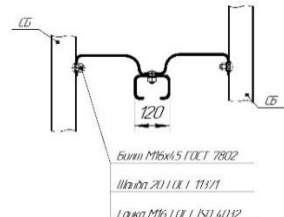
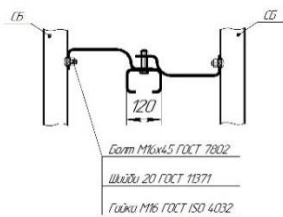
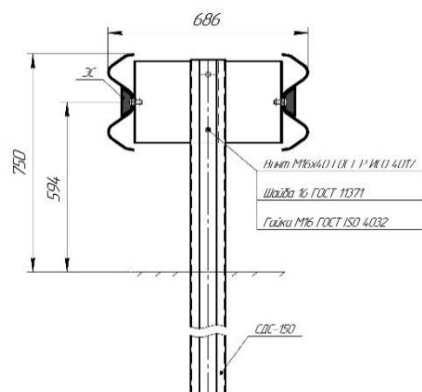
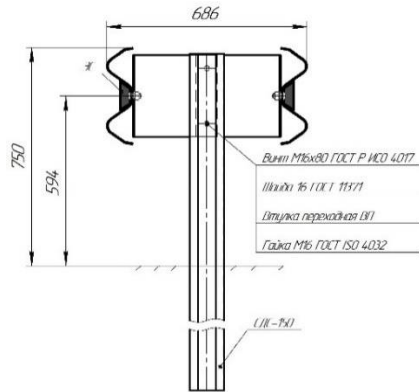
Рисунок В.20 – Ограждение дорожное двустороннее высотой 0,75 м, с применением дорожной стойки СД-1,5Ш16



Марки конструкций к рисунку В.21

- 21ДД/300-0,75x3,0(СДС)-1,00(1,20)

Рисунок В.21 – Ограждение дорожное двустороннее высотой 0,75 м, с применением дорожной стойки СДС-1,5



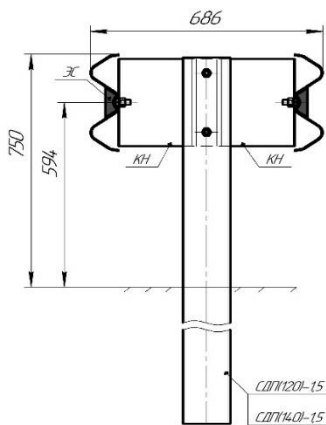
Вариант I

Вариант II

Марки конструкций к рисунку В.22

21ДД/300-0,75x3,0С-1,29(1,41)

Рисунок В.22 – Ограждение дорожное двустороннее высотой 0,75 м, с применением дорожной стойки СДС-150



Марки конструкций к рисунку В.22.1

21ДД/300-0,75x2,0П120-1,29(1,41)

21ДД/300-0,75x2,0П140-1,29(1,41)

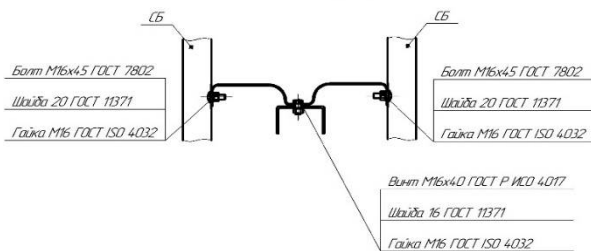
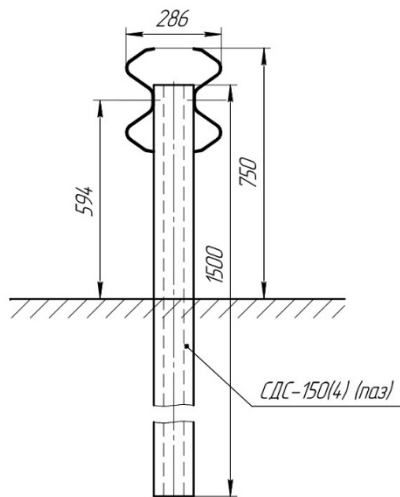


Рисунок В.22.1 – Ограждение дорожное двустороннее высотой 0,75 м, с применением дорожной стойки СДП (120)-1,5 и СДП(140)-1,5



Марки конструкций к рисунку В.22.2

21ДД/300-0,75x2,0С с отделяющейся балкой

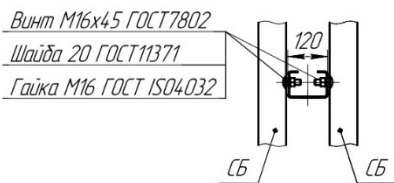
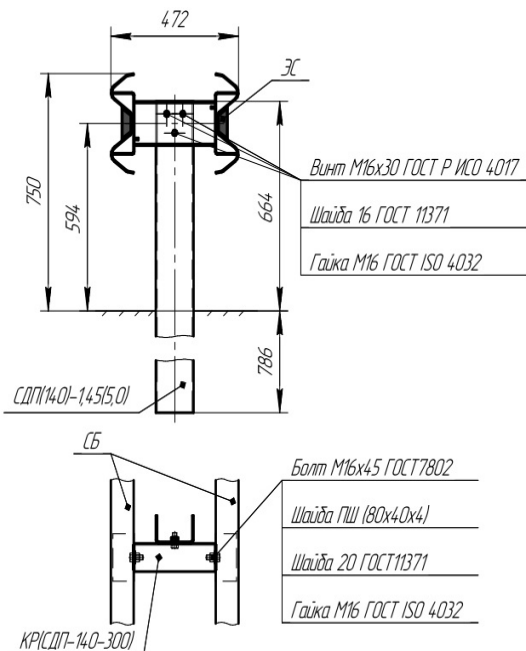


Рисунок В.22.2 – Ограждение дорожное двустороннее высотой 0,75 м, с применением дорожной стойки СДС-150 (паз)



Марки конструкций к рисунку В.22.3

21ДД/300-0,75x2,0П140(5)(КР)-0,73(0,95)

Рисунок В.22.3 – Ограждение дорожное двустороннее высотой 0,75 м, с применением дорожной стойки СДП(140)-1,45(5)

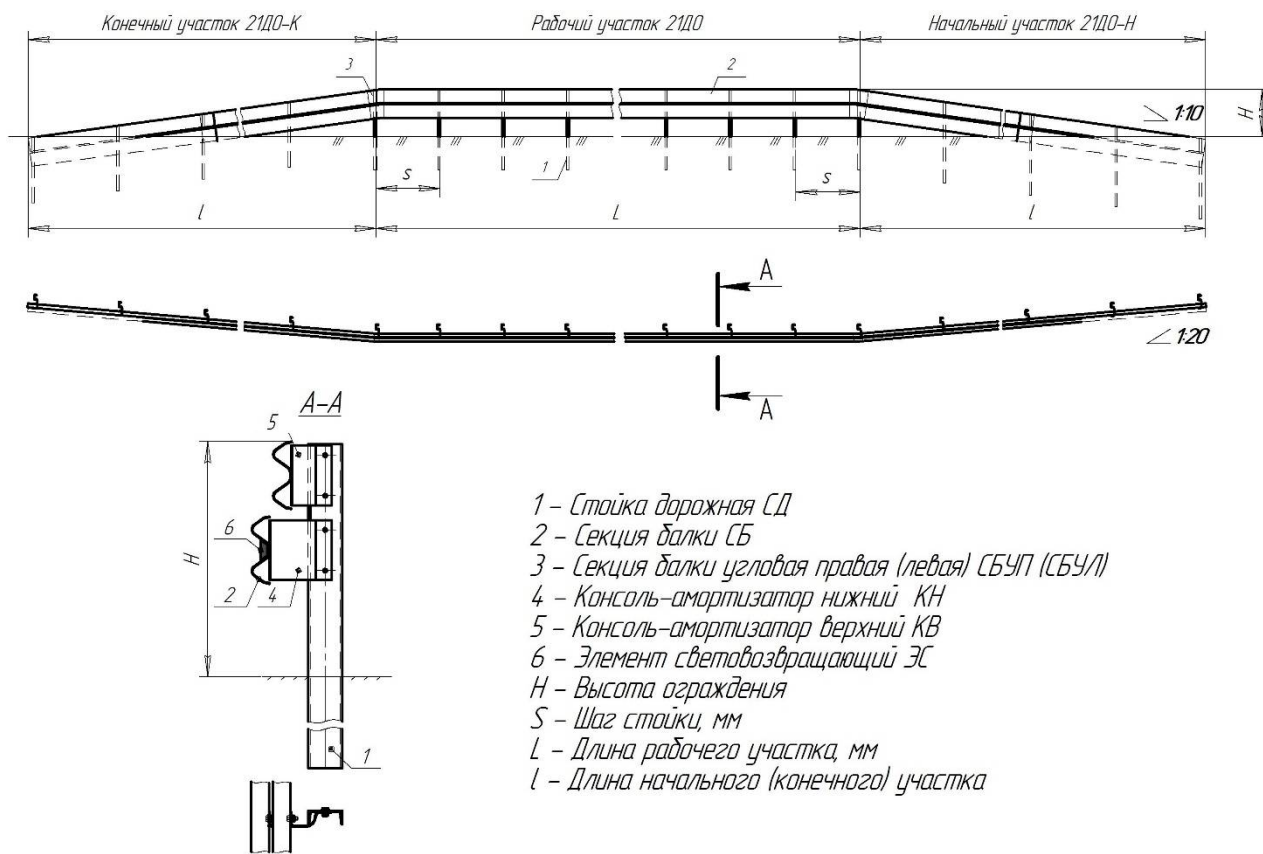


Рисунок В.23 – Ограждение дорожное 21ДО/350-550

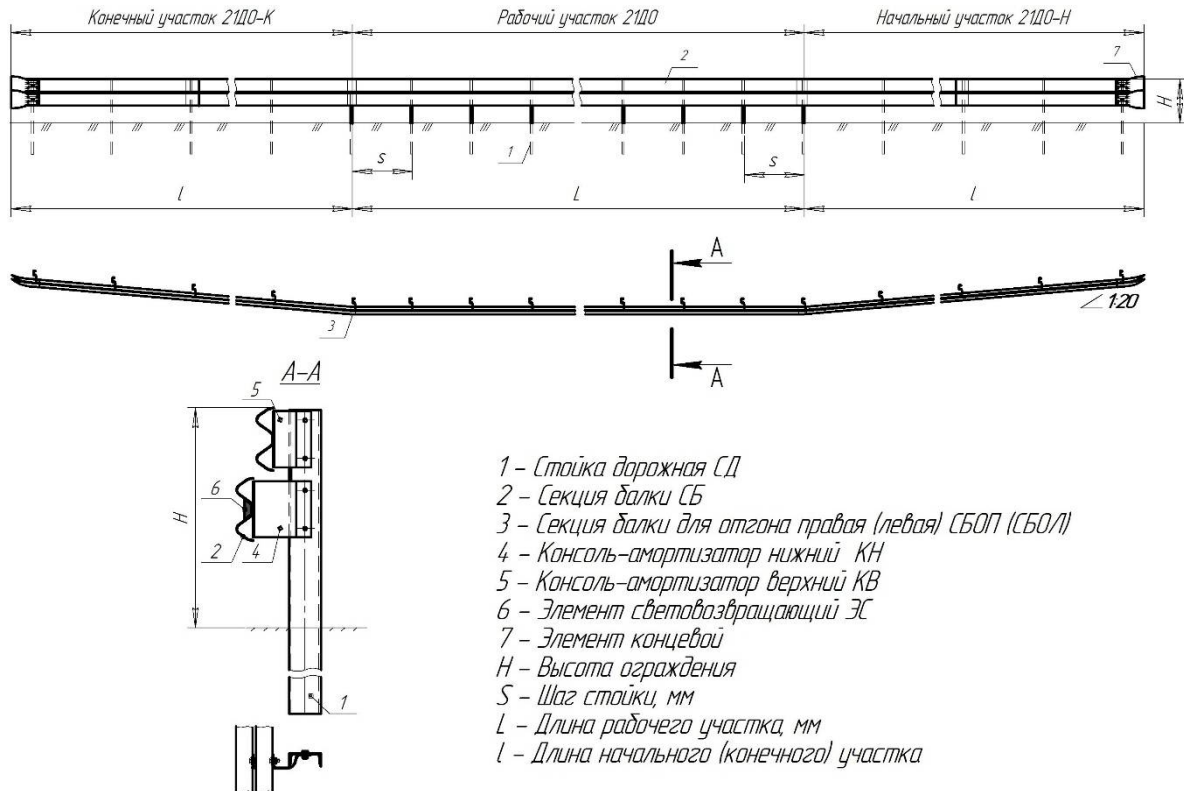
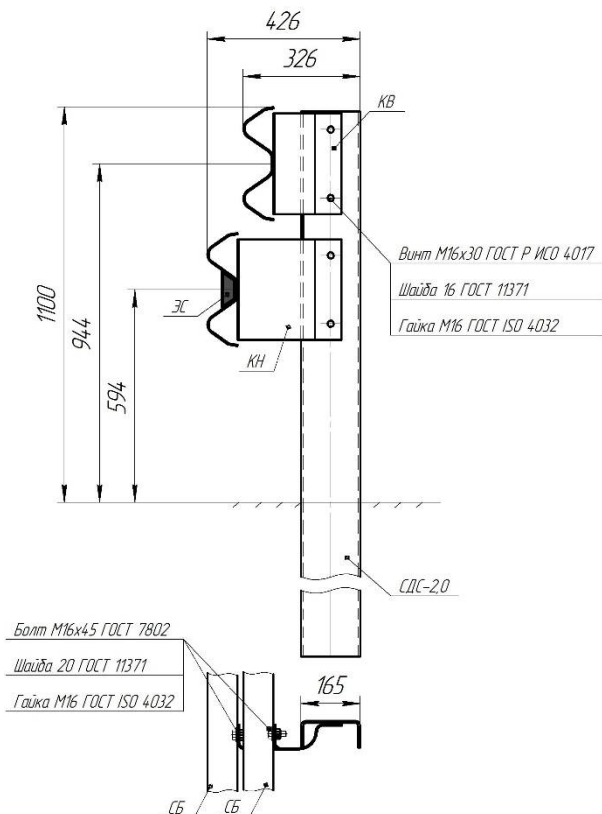


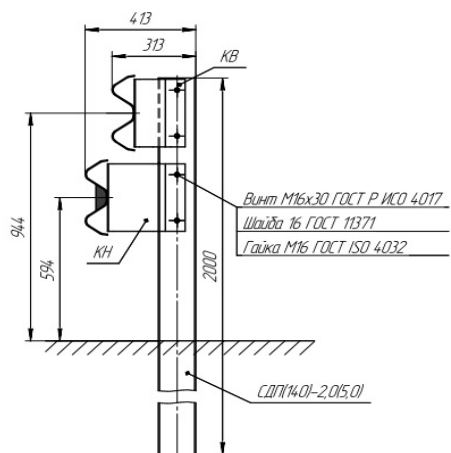
Рисунок В.24 – Ограждение дорожное 21ДО/350-550



Марки конструкций к рисунку В.25

- 21ДО/350-1,1x2,0(СДС)-0,69(1,05)
- 21ДО/350-1,1x3,0(СДС)-0,91(1,01)
- 21ДО/350-1,1x3,0(СДС)-0,94(1,18)
- 21ДО/350-1,1x3,0(СДС)-0,98(1,05)
- 21ДО/350-1,1x3,0(СДС)-1,54(2,20)
- 21ДО/400-1,1x2,0(СДС)-0,99(1,10)
- 21ДО/400-1,1x2,0(СДС)-0,69(1,05)
- 21ДО/450-1,1x2,0(СДС)-0,91(1,01)
- 21ДО/450-1,1x2,0(СДС)-0,69(1,05)

Рисунок В.25 – Ограждение дорожное высотой 1,1 м, с применением дорожной стойки СДС-2,0



Марки конструкций к рисунку В.25.1

21ДО/350-1,1х3,0П140-1,18(1,22)

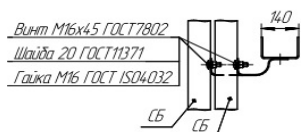
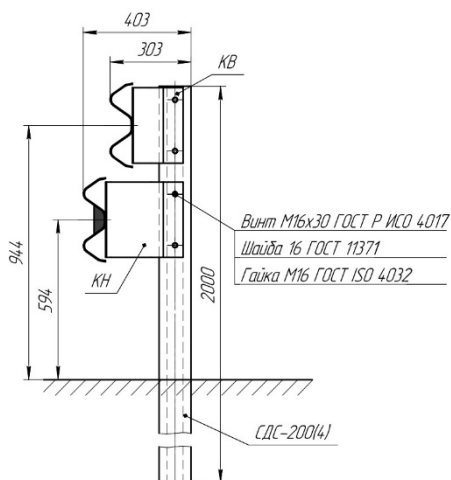


Рисунок В.25.1 – Ограждение дорожное высотой 1,1 м, с применением дорожной стойки СДП(140)-2,0(5,0)



Марки конструкций к рисунку В.25.1

21ДО/350-1,1х3,0С-1,10(1,22)

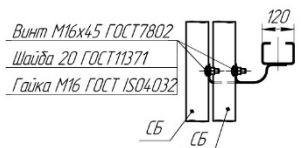


Рисунок В.25.2 – Ограждение дорожное высотой 1,1 м, с применением дорожной стойки СДС-200(4)

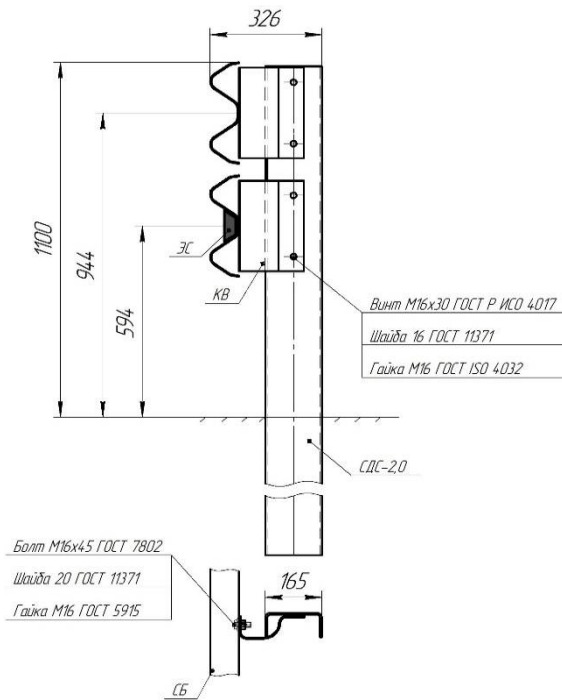


Рисунок В.26 – Ограждение дорожное высотой 1,1 м, с применением дорожной стойки СДС-2,0 и консолей амортизаторов верхних (KB)

Марки конструкций к рисунку В.26

- 21ДО/350-1,1x3,0(СДС)-0,91(1,01)*
- 21ДО/350-1,1x3,0(СДС)-2,1(2,15)*
- 21ДО/400-1,1x2,0(СДС)-0,69(1,05)*
- 21ДО/450-1,1x2,0(СДС)-0,91(1,01)*
- 21ДО/450-1,1x2,0(СДС)-0,69(1,05)*

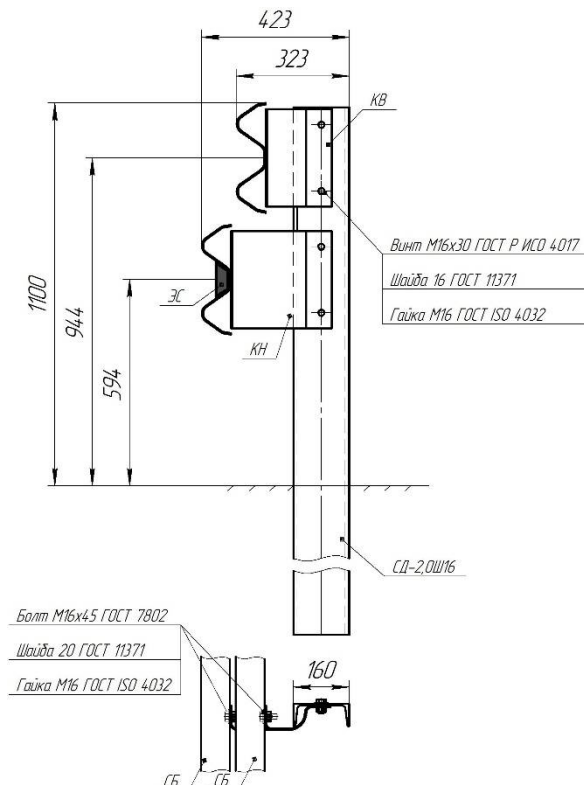
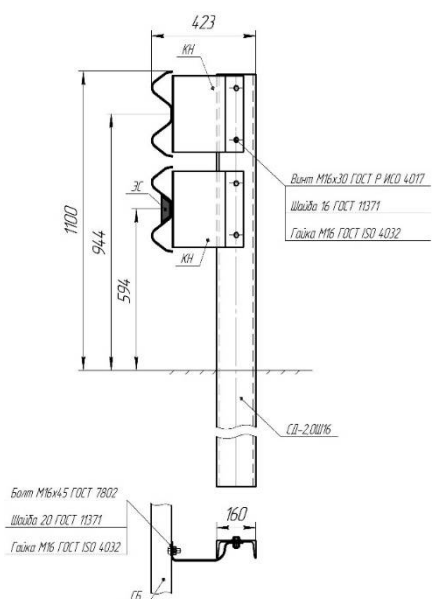


Рисунок В.27 – Ограждение дорожное высотой 1,1 м, с применением дорожной стойки СД-2,0Ш16

Марки конструкций к рисунку В.27

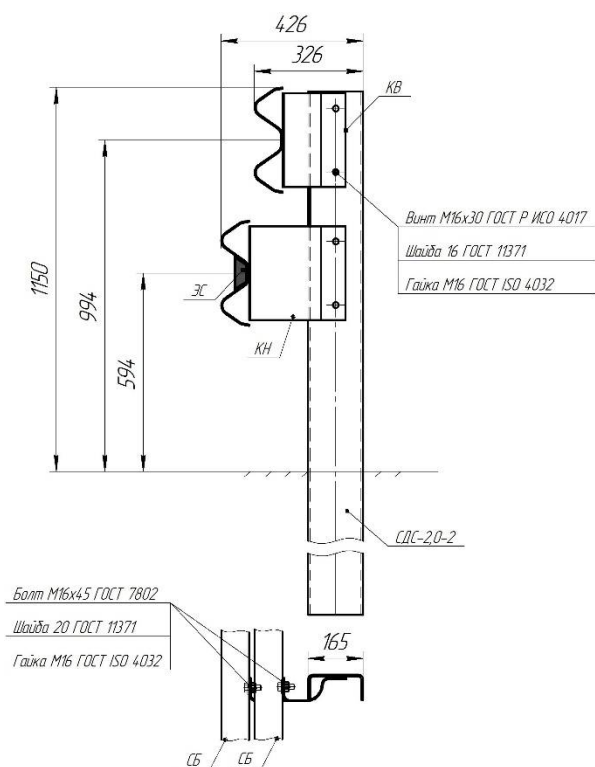
- 21ДО/350-1,1x2,0Ш16-0,69(1,05)
- 21ДО/350-1,1x3,0Ш16-0,91(1,01)
- 21ДО/350-1,1x3,0Ш16-1,18(1,28)
- 21ДО/350-1,1x3,0Ш16-1,63(2,38)
- 21ДО/400-1,1x2,0Ш16-0,91(1,01)
- 21ДО/400-1,1x2,0Ш16-0,69(1,05)
- 21ДО/450-1,1x2,0Ш16-0,91(1,01)
- 21ДО/450-1,1x2,0Ш16-0,69(1,05)



Марки конструкций к рисунку В.28

- 21ДО/350-1,1x1,0Ш16-0,88(1,14)
- 21ДО/350-1,1x3,0Ш16-1,61(1,75)
- 21ДО/350-1,1x3,0Ш16-1,79(2,33)*

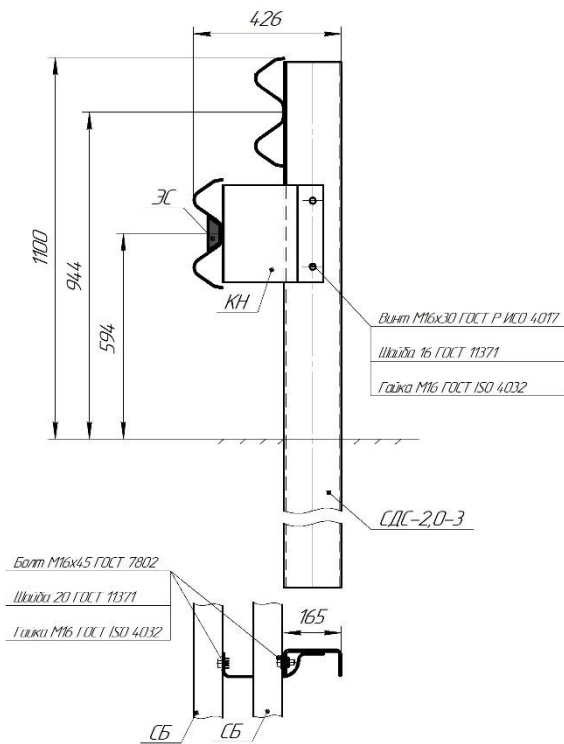
Рисунок В.28 – Ограждение дорожное высотой 1,1 м, с применением дорожной стойки СД-2,0Ш16 и консолей-амортизаторов нижних (КН)



Марки конструкций к рисунку В.29

- 21ДО/350-1,15x2,0(СДС)-1,00(1,20)
- 21ДО/350-1,15x3,0(СДС)-0,81(1,23)
- 21ДО/400-1,15x2,0(СДС)-0,89(1,10)

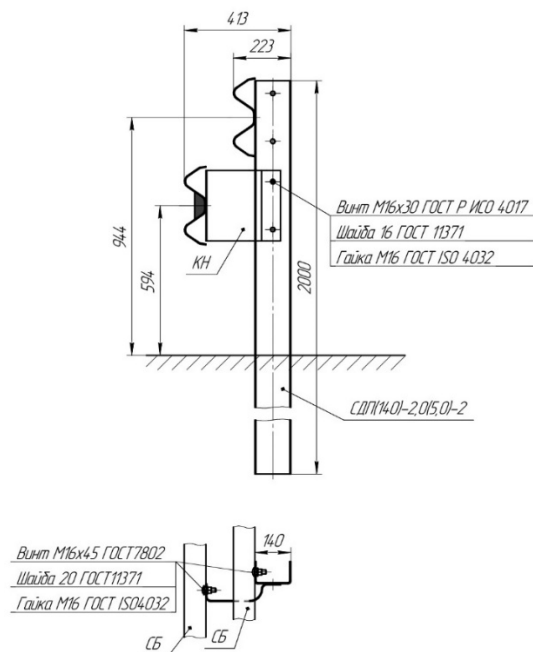
Рисунок В.29 – Ограждение дорожное высотой 1,15 м, с применением дорожной стойки СДС-2,0-2



Марки конструкций к рисунку В.29.1

21ДО/350-1,1x3,0(СДС)-0,79(1,07)

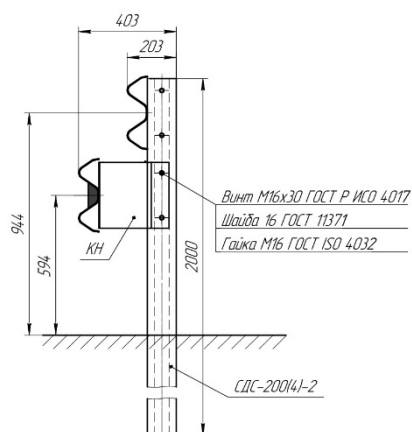
Рисунок В.29.1 – Ограждение дорожное высотой 1,1 м, с применением дорожной стойки СДС-2,0-3 без КВ



Марки конструкций к рисунку В.29.2

21ДО/350-1,1x3,0П140*-1,02(1,34)

Рисунок В.29.2 – Ограждение дорожное высотой 1,1 м, с применением дорожной стойки СДП(140)-2,0(5,0)-2 без КВ



Марки конструкций к рисунку В.29.3

21ДО/350-1,1x3,0С*-1,07(1,24)

21ДО/400-1,1x3С*-1,11(1,39)

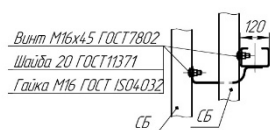
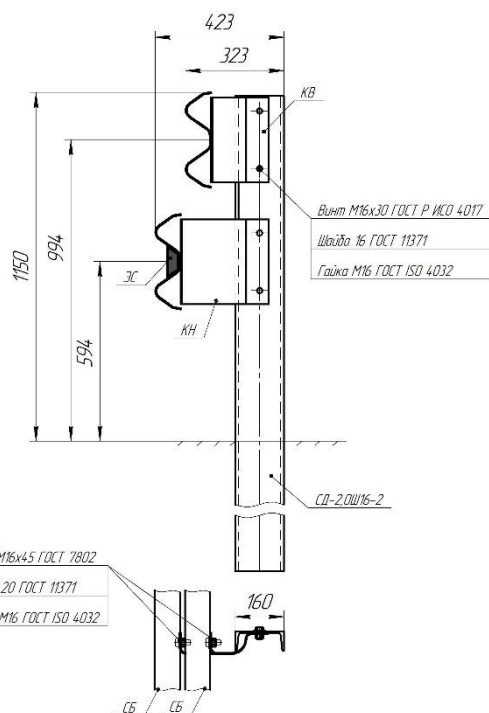


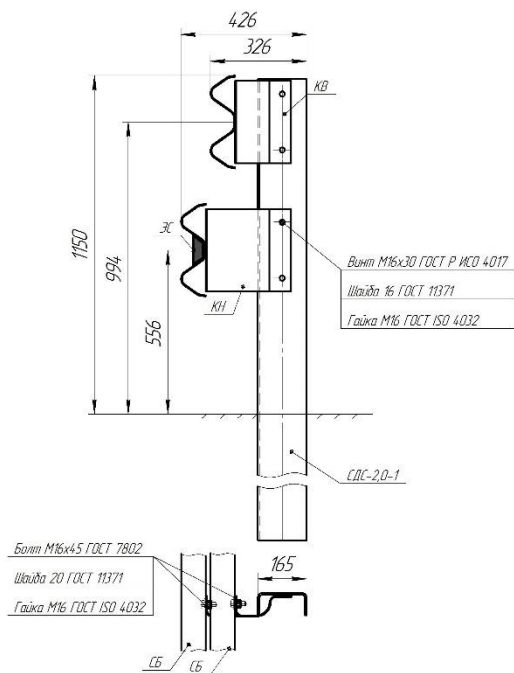
Рисунок В.29.3 – Ограждение дорожное высотой 1,1 м, с применением дорожной стойки СДС-200(4)-2 без КВ



Марки конструкций к рисунку В.30

21ДО/350-1,15x2,0Ш16-1,00(1,20)

Рисунок В.30 – Ограждение дорожное высотой 1,15 м, с применением дорожной стойки СД-2,0Ш16-2

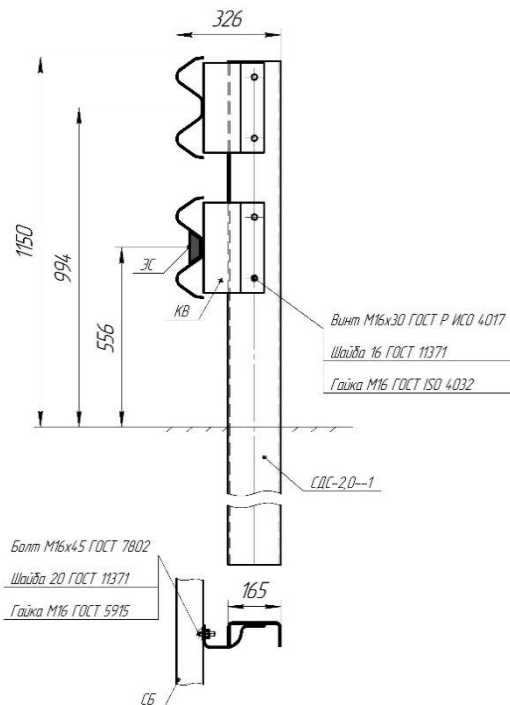


Марки конструкций к рисунку В.31

21ДО/350-1,15x3,0(СДС)-1,01(1,02)

21ДО/400-1,15x3,0(СДС)-1,01(1,02)

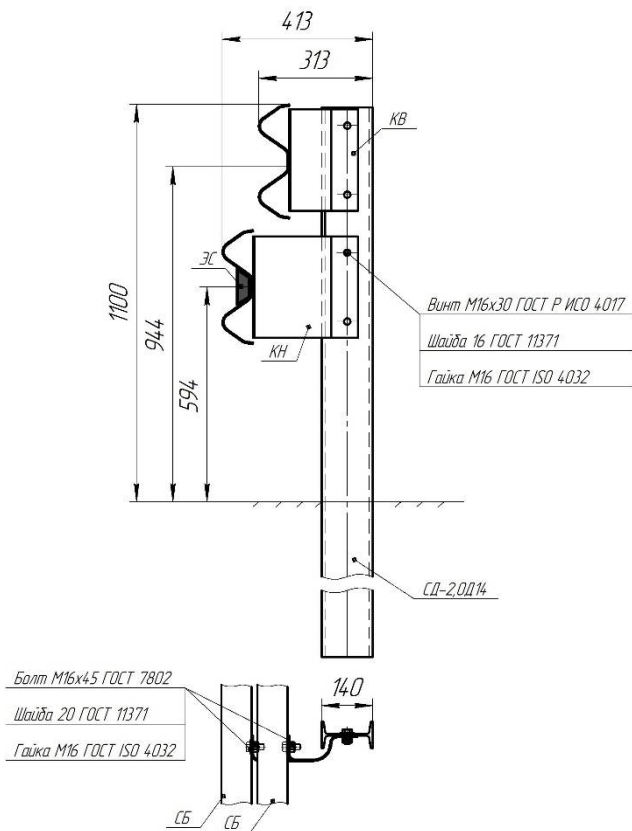
Рисунок В.31 – Ограждение дорожное высотой 1,15 м, с применением дорожной стойки СДС-2,0-1



Марки конструкций к рисунку В.32

21ДО/350-1,15x3,0(СДС)-1,01(1,02) *

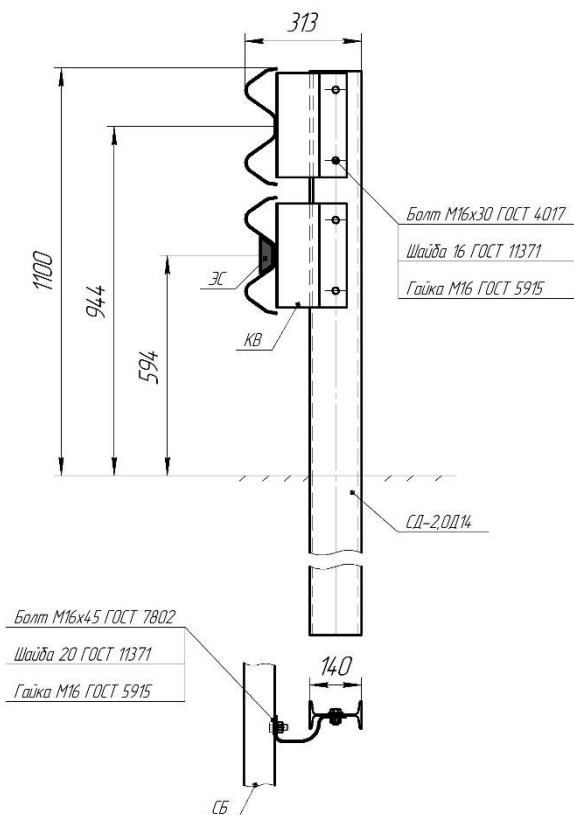
Рисунок В.32 – Ограждение дорожное высотой 1,15 м, с применением дорожной стойки СДС-2,0-1 и консолей-амортизаторов верхних (КВ)



Марки конструкций к рисунку В.33

21ДО/350-1,1x2,5Д14-1,00(1,10)

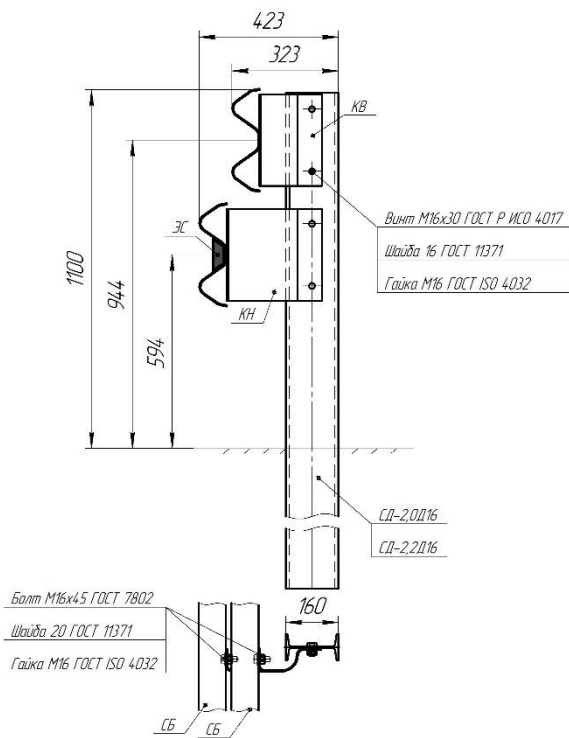
Рисунок В.33 – Ограждение дорожное высотой 1,1 м, с применением дорожной стойки СД-2,0Д14



Марки конструкций к рисунку В.34

21ДО/350-1,1x2,5Д14-1,00(1,10)*

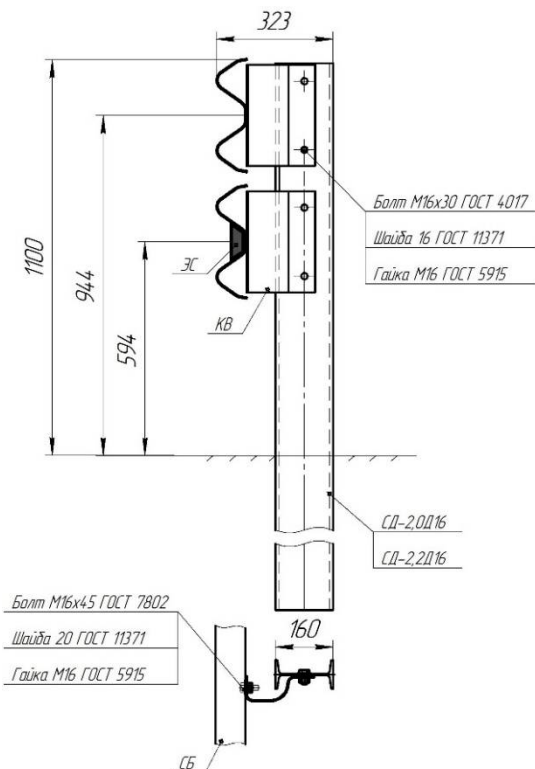
Рисунок В.34 – Ограждение дорожное высотой 1,1 м, с применением дорожной стойки СД-2,0Д14 и консолей-амортизаторов верхних (КВ)



Марки конструкций к рисунку В.35

- 21ДО/350-1,1x3,0Д16-1,10(1,20)-для СД-2,0Д16
- 21ДО/500-1,1x2,0Д16-0,82(1,10)-для СД-2,2Д16
- 21ДО/550-1,1x2,0Д16-0,82(1,10)-для СД-2,2Д16

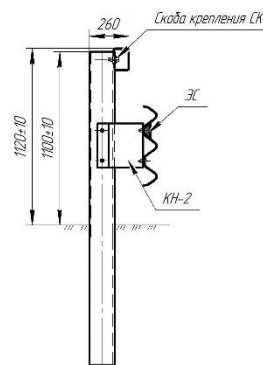
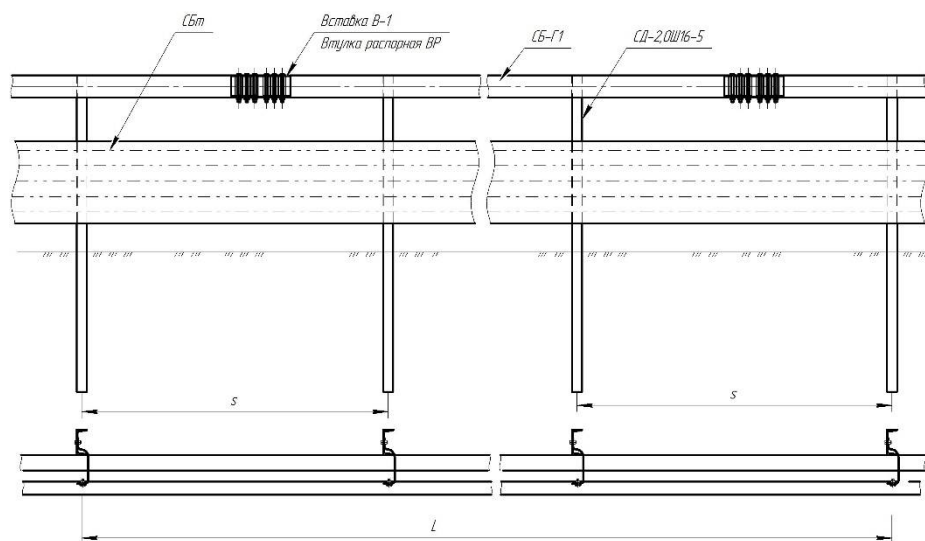
Рисунок В.35 – Ограждение дорожное высотой 1,1 м, с применением дорожной стойки СД-2,0Д16 или СД-2,2Д16



Марки конструкций к рисунку В.36

- 21ДО/350-1,1x3,0Д16-1,10(1,20)*-для СД-2,0Д16
- 21ДО/500-1,1x2,0Д16-0,82(1,10)*-для СД-2,2Д16
- 21ДО/550-1,1x2,0Д16-0,82(1,10)*-для СД-2,2Д16

Рисунок В.36 – Ограждение дорожное высотой 1,1 м, с применением дорожной стойки СД-2,0Д16 или СД-2,2Д16 и консолей-амортизаторов верхних (КВ)



s – Шаг стоек
L – Длина рабочего участка

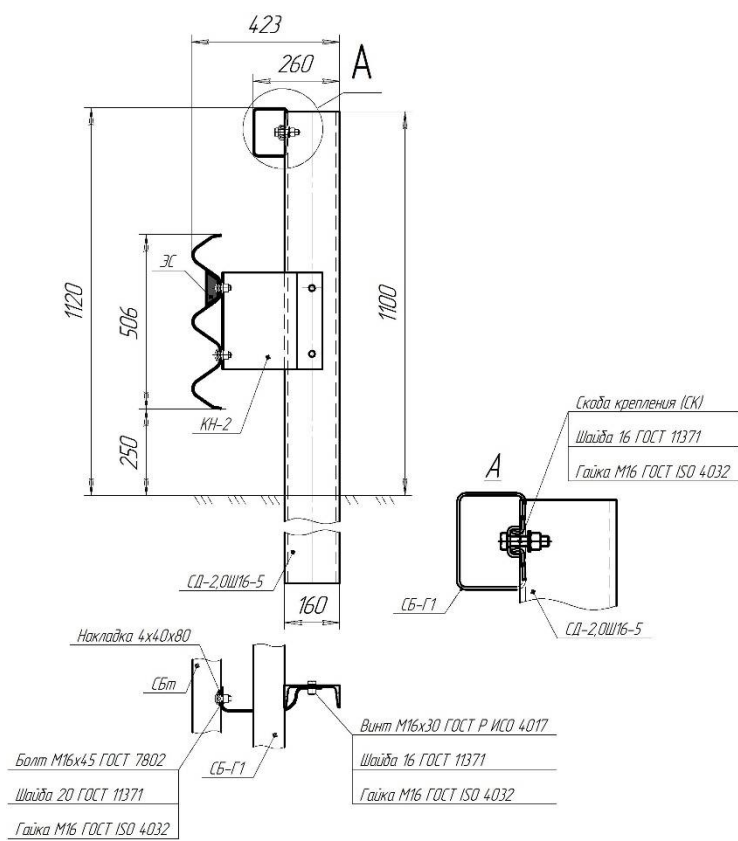
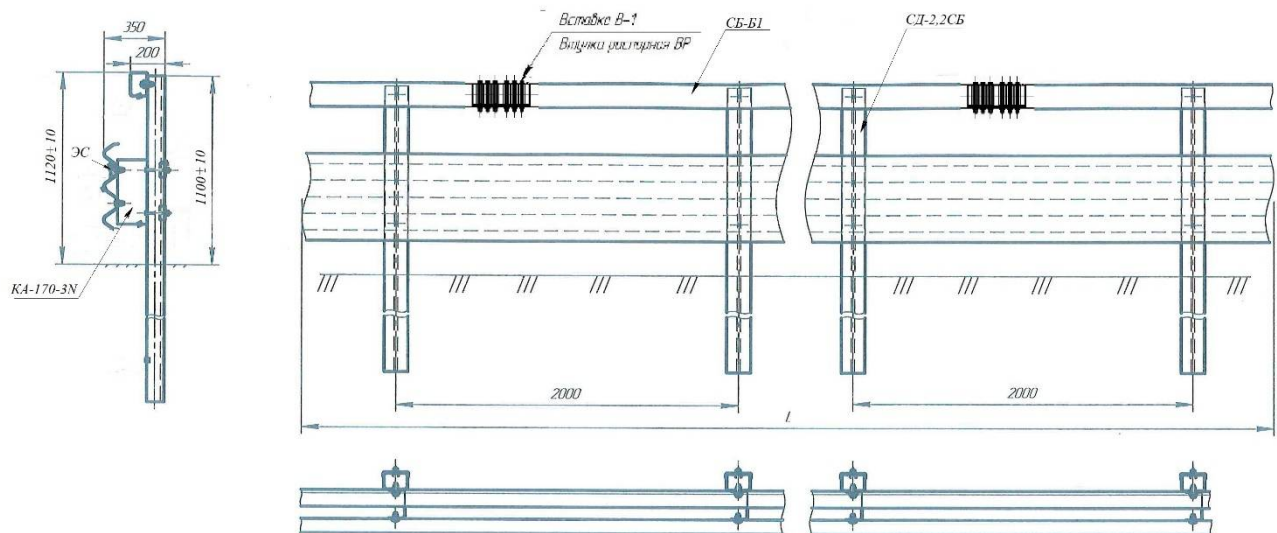


Рисунок В.37 – Ограждение дорожное 21ДО/350-1,1(3N)x3,0Ш16-1,60(1,65)

Т а б л и ц а В.1 – Состав комплекта рабочего участка дорожных односторонних 21ДО/350-1,1(3N)х3,0Ш16-1,60(1,65)

Наименование деталей		Кол-во элементов
Секция балки	СБт-2 (2,5)	L/6
	СБ-Г1/3(L-6000)	L/6
Стойка дорожная	СД-2,0Ш16-5	L/3
Консоль-амортизатор	КА-2	L/6
Накладка 4х40х80		L/3
Вставка	В-1	L/6
Втулка распорная	ВР	L
Световозвращатель	ЭС	L/4
Скоба крепления	СК	L/3
Болт М16х35 ГОСТ 7798		2L/3
Болт М16х40 (с квадратным подголовником) ГОСТ 7802		11L/12+2L
Болт М16х170 ГОСТ 7798		L
Гайка М16 ГОСТ ISO 4032		23L/12+3L
Шайба 16 ГОСТ 11371		31L/12+2L
Шайба 20 ГОСТ 11371		2L
<p>Примечания</p> <p>1 L-длина рабочего участка.</p> <p>2 В данной комплектации секция балки СБт-2 имеет рабочую длину 6,0 м.</p> <p>3 Комплектация может быть отличной от указанной в данной таблице, состав и количество деталей может быть изменено по согласованию с заказчиком или на усмотрение предприятия-изготовителя.</p>		



СТО 05765820-007-2017

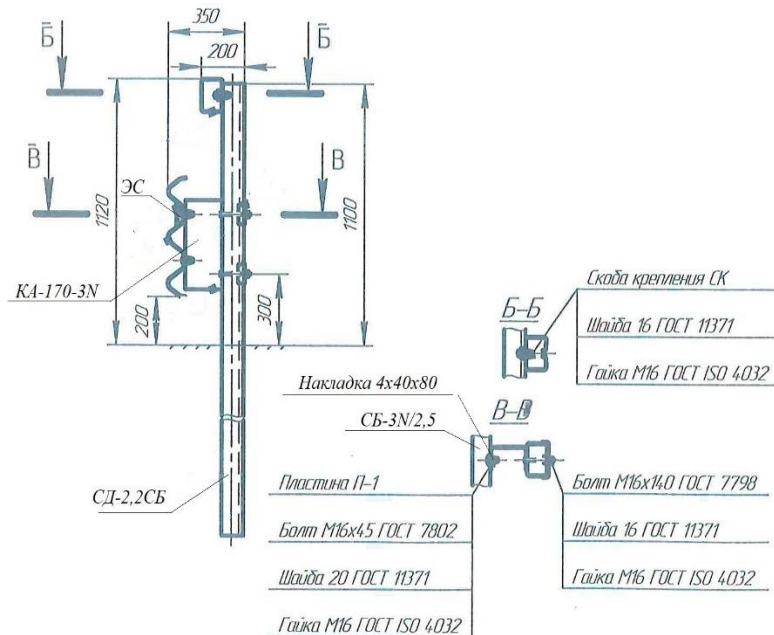


Рисунок В.37.1 – Ограждение дорожное 21ДО/350-1,1(3N)2,0СБ-0,87(1,1)

Т а б л и ц а В.2 – Состав комплекта рабочего участка дорожных односторонних 21ДО/350-1,1(3N)2,0СБ-0,87(1,1)

Наименование деталей		Кол-во элементов
Секция балки	СБ-3N/2,5	L/6
	СБ-Б1/3(L-6000)	L/6
Стойка дорожная	СД-2,2СБ	L/3
Консоль-амортизатор	КА-170-3N	L/6
Накладка 4x40x80		L/3
Вставка	В-1	L/6
Втулка распорная	ВР	L
Световозвращатель	ЭС	L/4
Скоба крепления	СК	L/3
Болт М16x35 ГОСТ 7798		2L/3
Болт М16x40 (с квадратным подголовником) ГОСТ 7802		11L/12+2L
Болт М16x170 ГОСТ 7798		L
Гайка М16 ГОСТ ISO 4032		23L/12+3L
Шайба 16 ГОСТ 11371		31L/12+2L
Шайба 20 ГОСТ 11371		2L
<p>Примечания</p> <p>1 L-длина рабочего участка.</p> <p>2 В данной комплектации секция балки СБ-3N/2,5 имеет рабочую длину 6,0 м.</p> <p>3 Комплектация может быть отличной от указанной в данной таблице, состав и количество деталей может быть изменено по согласованию с заказчиком или на усмотрение предприятия-изготовителя.</p>		

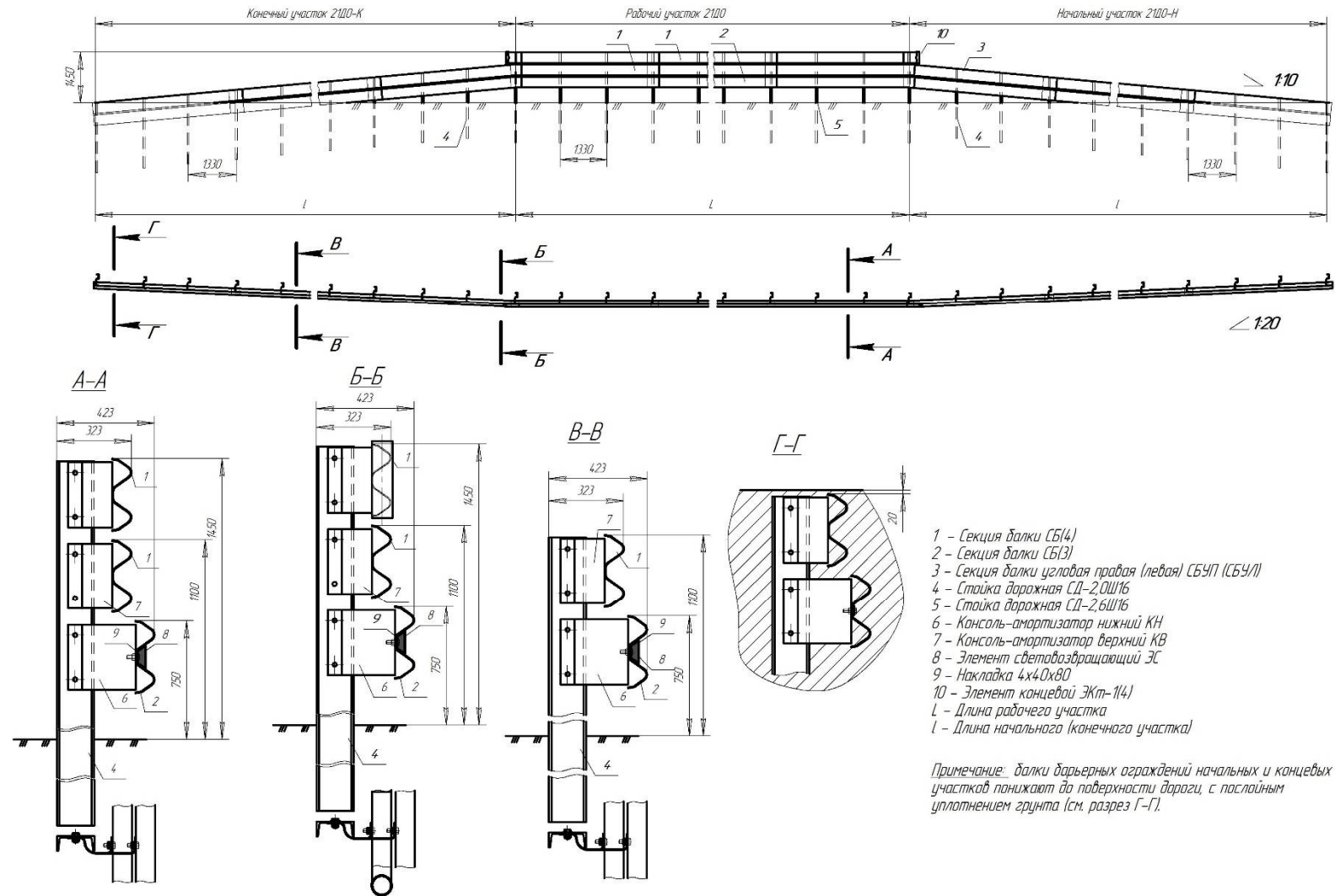


Рисунок В.38 – Ограждение дорожное 21ДО/720-1,45x1,33Ш16-1,70(1,80)

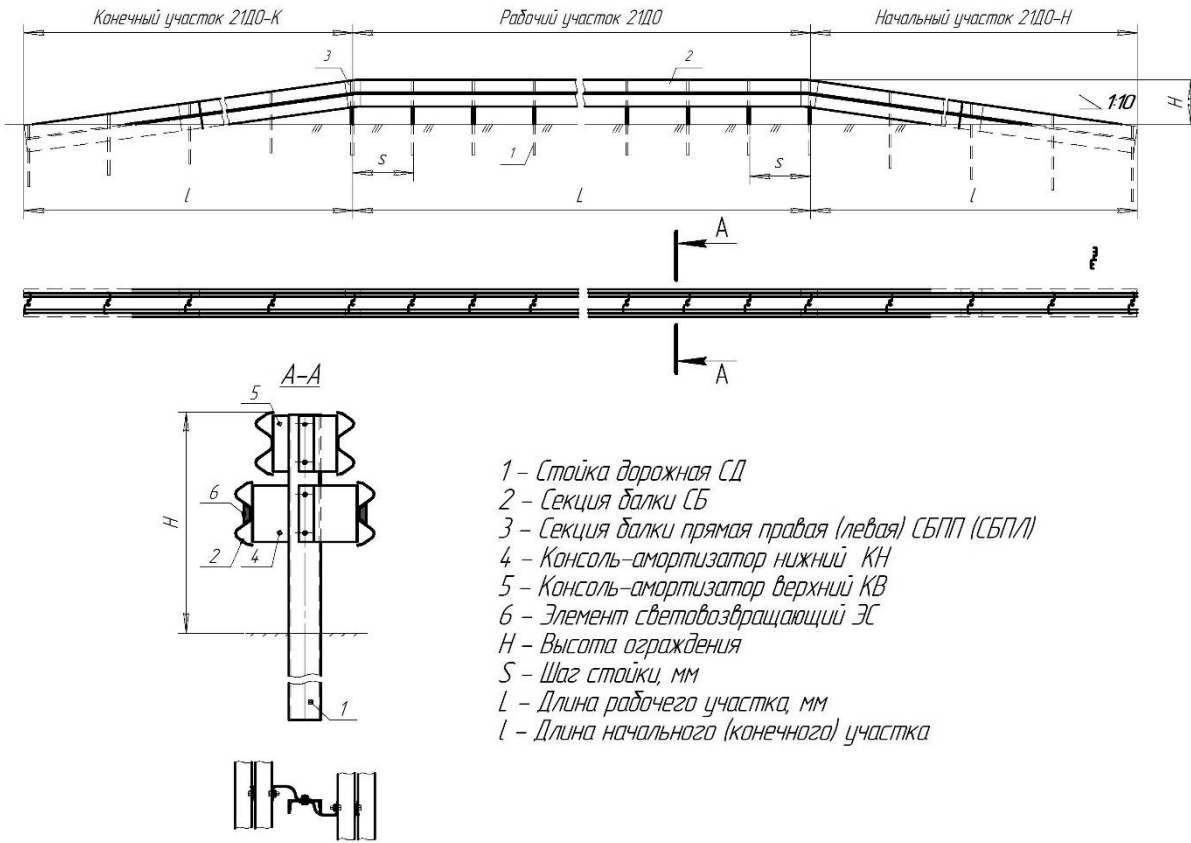


Рисунок В.39 – Ограждение дорожное двустороннее 21ДД/350-550

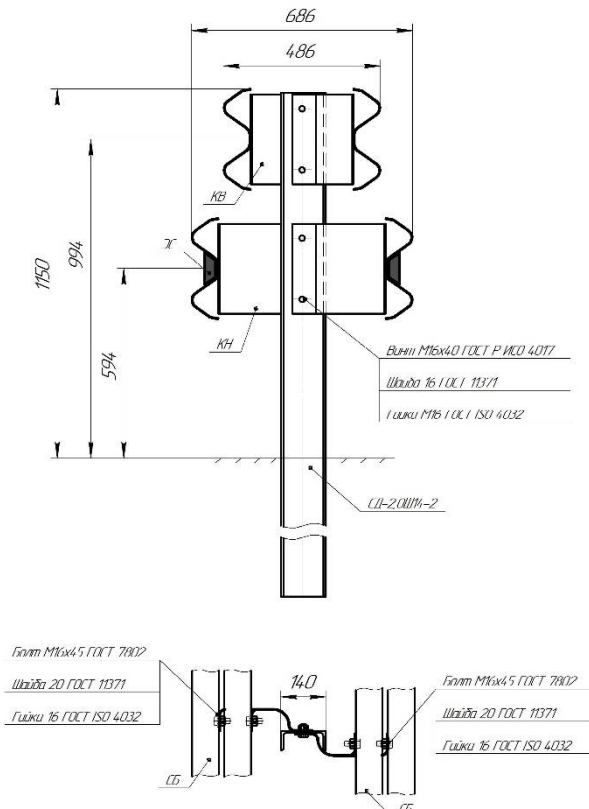


Рисунок В.40 – Ограждение дорожное 21ДД/350-1,15x2,0Ш14-0,90(1,20)

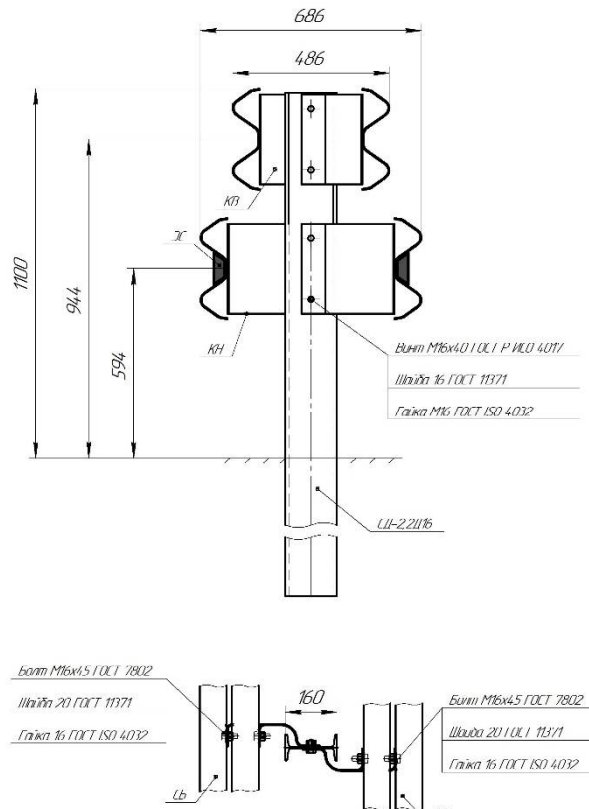
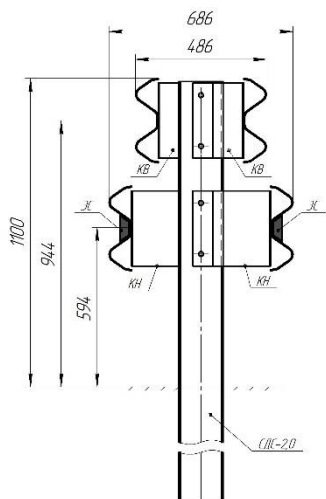


Рисунок В.41 – Ограждение дорожное 21ДД/550-1,1x2,0Д16-0,82(1,10)



Марки конструкций к рисунку В.44

- 21ДД/350-1,1x3,0(СДС)-0,79(1,05)
- 21ДД/350-1,1x3,0(СДС)-0,82(1,05)
- 21ДД/400-1,1x3,0(СДС)-0,72(1,13)
- 21ДД/400-1,1x3,0(СДС)-0,82(1,05)
- 21ДД/450-1,1x3,0(СДС)-0,82(1,05)
- 21ДД/450-1,1x2,0(СДС)-0,95(1,15)

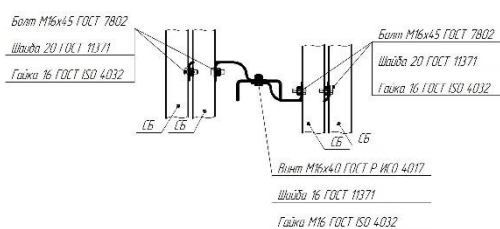
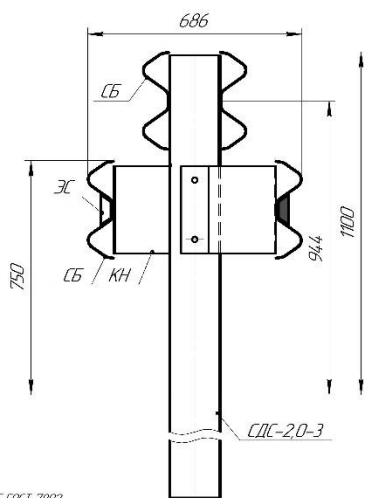


Рисунок В.44 – Ограждение дорожное двустороннее высотой 1,1 м, с применением дорожной стойки СДС-2,0



Марки конструкций к рисунку В.44.1

- 21ДД/350-1,1x3,0(СДС)-0,76(0,89)

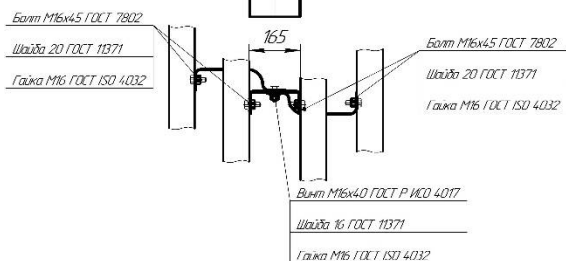
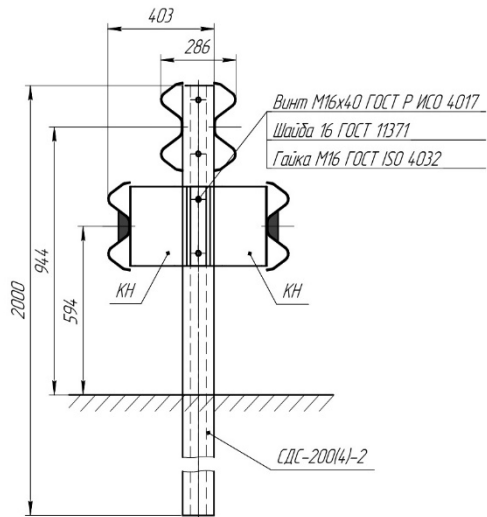


Рисунок В.44.1 – Ограждение дорожное двустороннее высотой 1,1 м с применением дорожной стойки СДС-2,0-3 без КВ



Марки конструкций к рисунку В.44.2

21ДД/350-1,1x3С*-0,91(1,24)

21ДД/350-1,1x4С*-1,00(1,38)

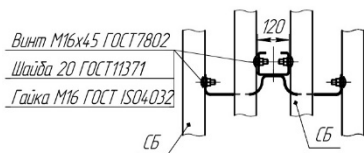
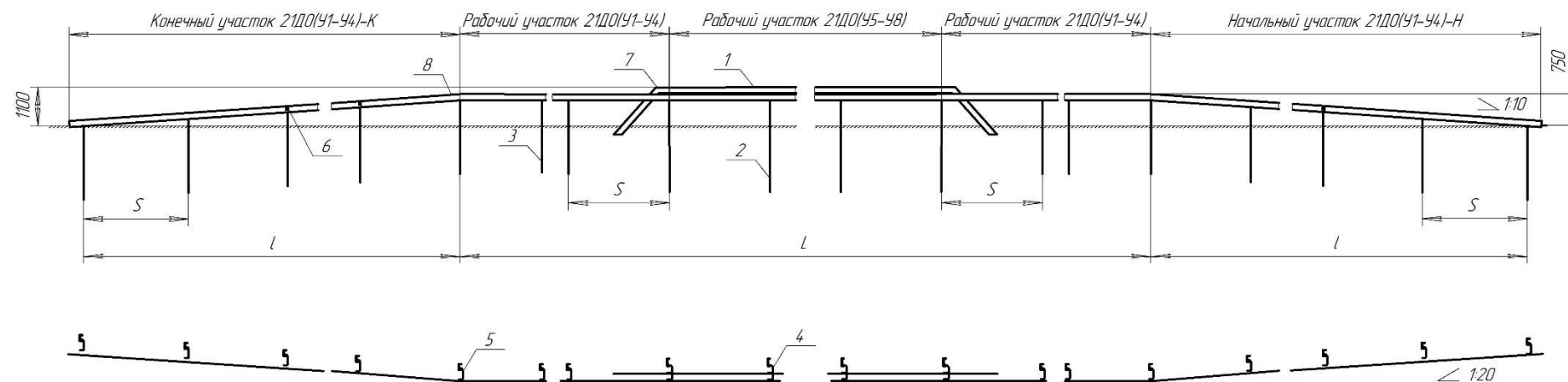
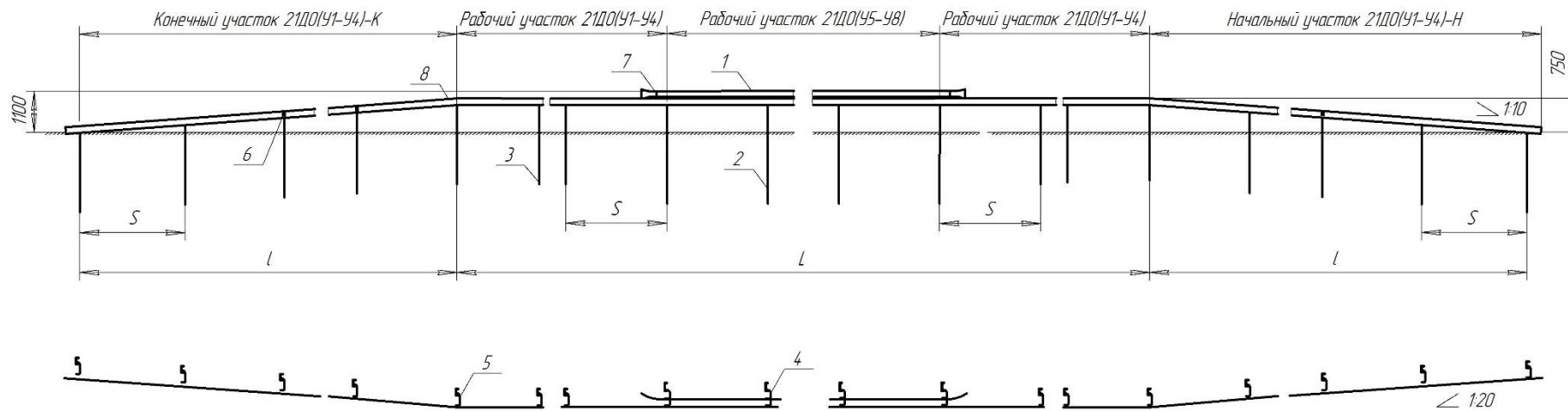


Рисунок В.44.1 – Ограждение дорожное двустороннее высотой 1,1 м с применением дорожной стойки СДС-200(4)-2 без КВ



- 1 – Секция балки СБ
- 2 – Стойка СД (для У5-У8)
- 3 – Стойка СД (для У1-У4)
- 4 – Консоль-амортизатор нижний КН
- 5 – Консоль-амортизатор верхний КВ
- 6 – Элемент световозвращающий ЭС
- 7 – Балка переходная правая СБПП (левая СБПЛ)
- 8 – Балка угловая правая СБУП (левая СБУЛ)
- S – Шаг стойки, мм
- L – Длина рабочего участка, мм
- l – Длина начального (конечного) участка

Рисунок В.45 – Переходной участок сопряжения ограждений дорожной группы 21ДО(У1-У4) с группой 21ДО(У5-У8)



- 1 – Секция балки СБ
- 2 – Стойка СД (для У5-У8)
- 3 – Стойка СД (для У1-У4)
- 4 – Консоль-амортизатор нижний КН
- 5 – Консоль-амортизатор верхний КВ
- 6 – Элемент световозвращающий ЭС
- 7 – Элемент концевой ЭК
- 8 – Балка угловая правая СБУП (левая СБУЛ)
- S – Шаг стойки, мм
- L – Длина рабочего участка, мм
- l – Длина начального (конечного) участка

Рисунок В.46 – Переходной участок сопряжения ограждений дорожной группы 21ДО(У1-У4) с группой 21ДО(У5-У8)

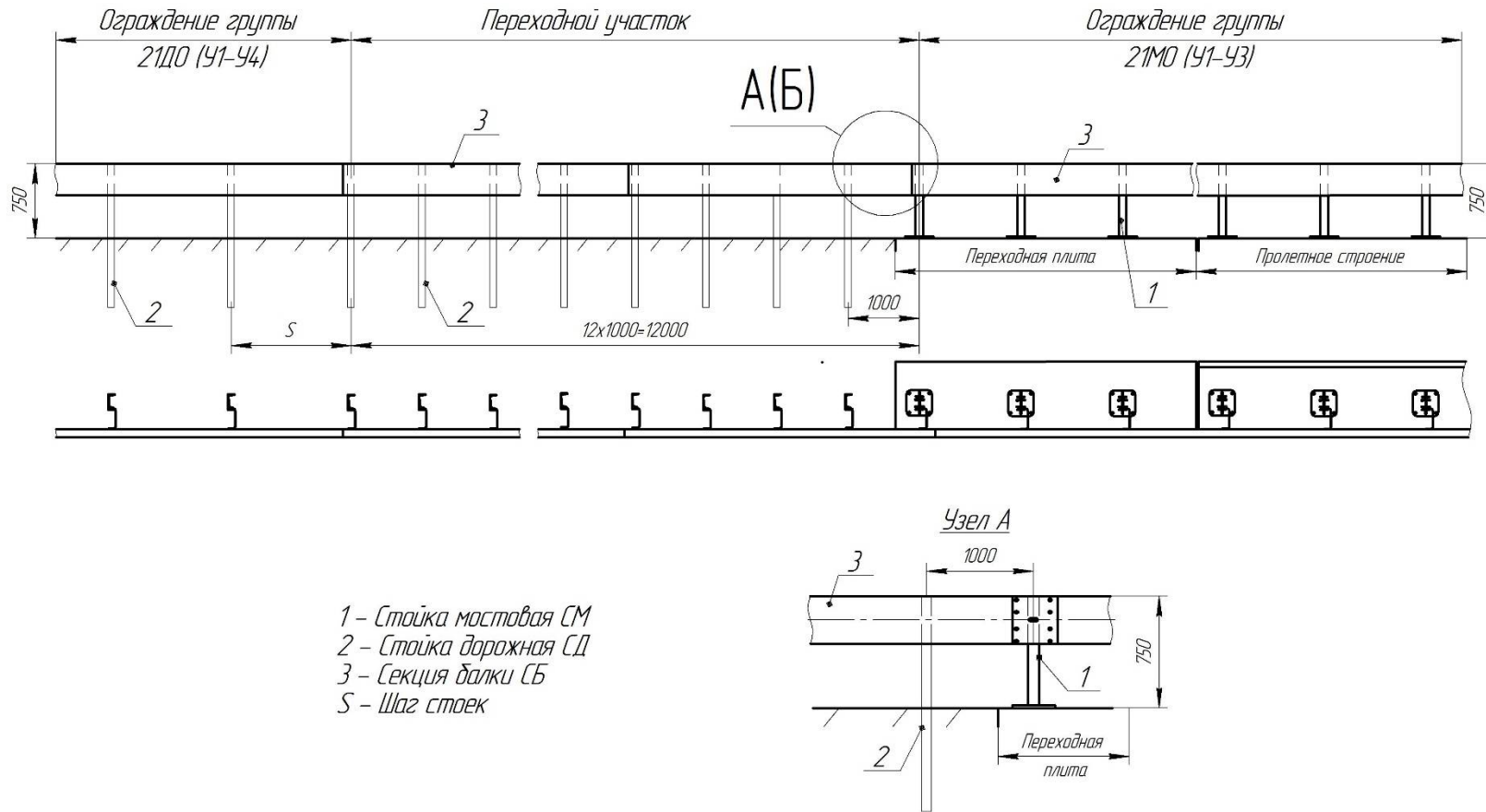
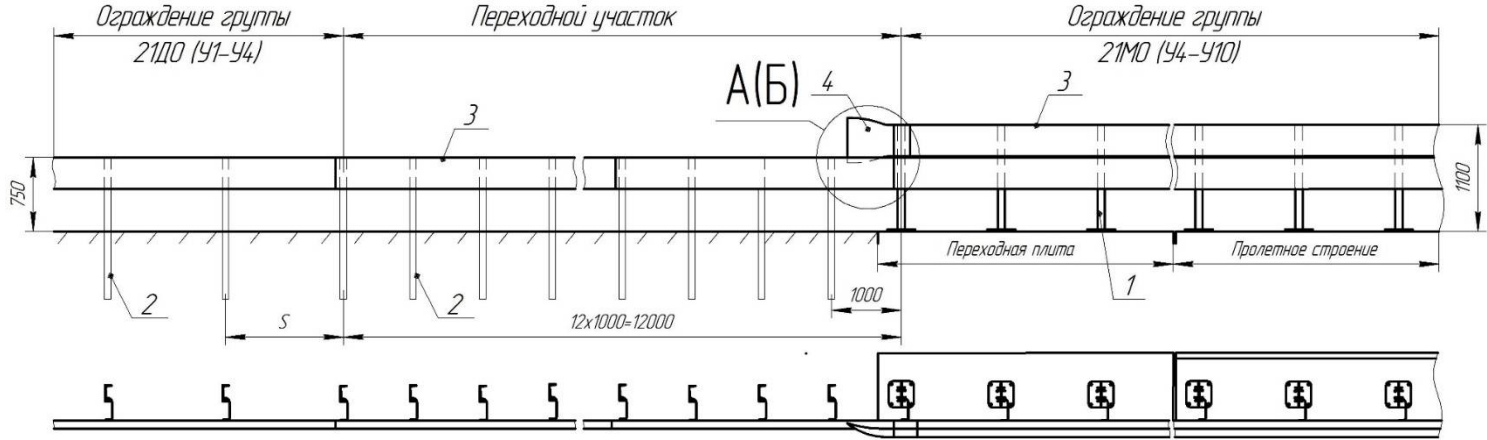


Рисунок В.47 – Сопряжение дорожной группы 21ДО/У1-У4 с мостовой группой 21МО/У1-У3



- 1 – Стойка мостовая СМ
- 2 – Стойка дорожная СД
- 3 – Секция балки СБ
- 4 – Элемент концевой ЭК
- 5 – Секция балки переходная левая СБПЛ
- S – Шаг стоек

При сопряжении мостовой группой 21МО (У4-У10) с дорожной группой 21ДО (У1-У4) можно применять:
 - элемент концевой ЭК – узел А;
 - секцию балки переходную левую (правую) СБПЛ (СБПП) – узел Б;

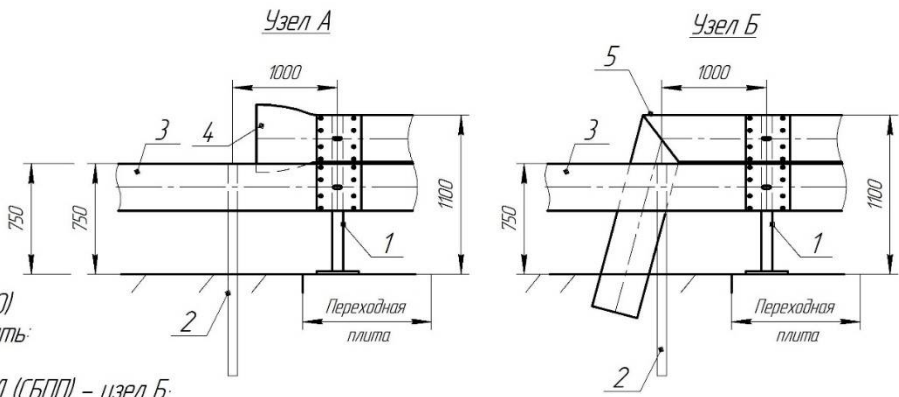


Рисунок В.48 – Сопряжение дорожной группы 21ДО/У1-У4 с мостовой группой 21МО/У4-У10

Схема сопряжения барьерного ограждения на мосту с парапетным ограждением на подходах

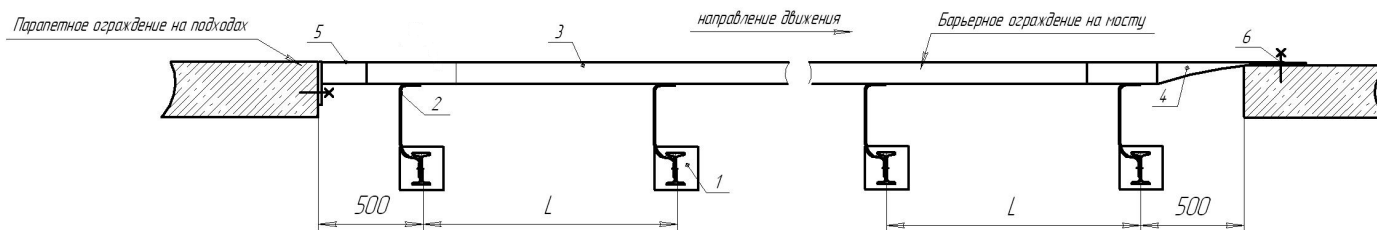
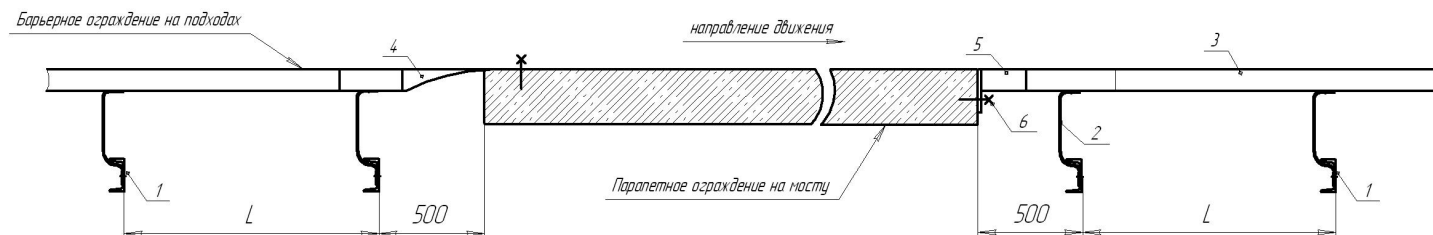
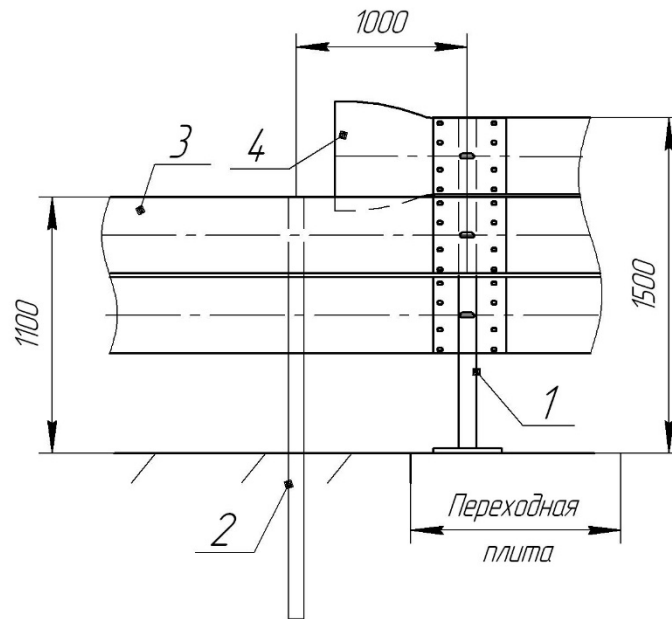


Схема сопряжения парапетного ограждения на мосту с барьерным ограждением на подходах



- 1-Стойка
- 2-Консоль-амортизатор нижний КН
- 3-Балка СБ
- 4-Элемент концевой ЭК-4
- 5-Элемент концевой ЭК-3
- 6-Анкерная шпилька HASM16x125/38
- L-Шаг стоек

Рисунок В.49 – Сопряжение барьерного ограждения с ж/б парапетным ограждением



- 1 - Стойка мостовая СМ
- 2 - Стойка дорожная СД
- 3 - Секция балки СБ
- 4 - Элемент концевой ЭК

Рисунок В.50 – Сопряжение дорожной группы 21ДО/У5-У9 с мостовой группой 21МО/У8-У10

Приложение Г
(обязательное)

Рисунки разборных ограждений

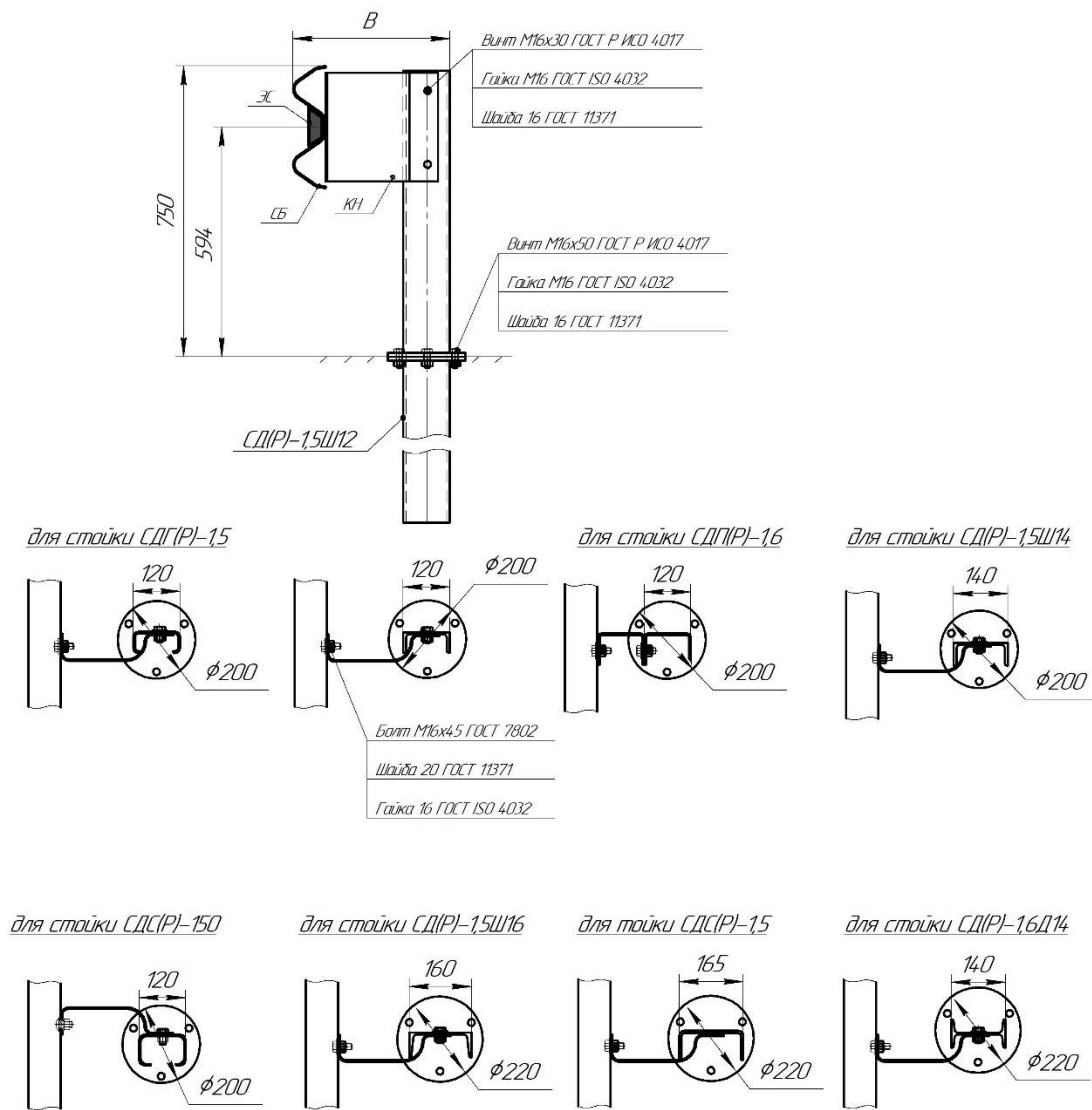
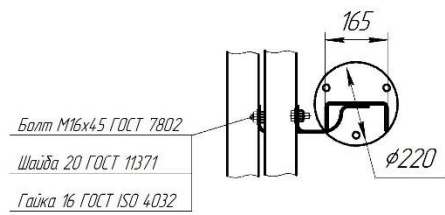
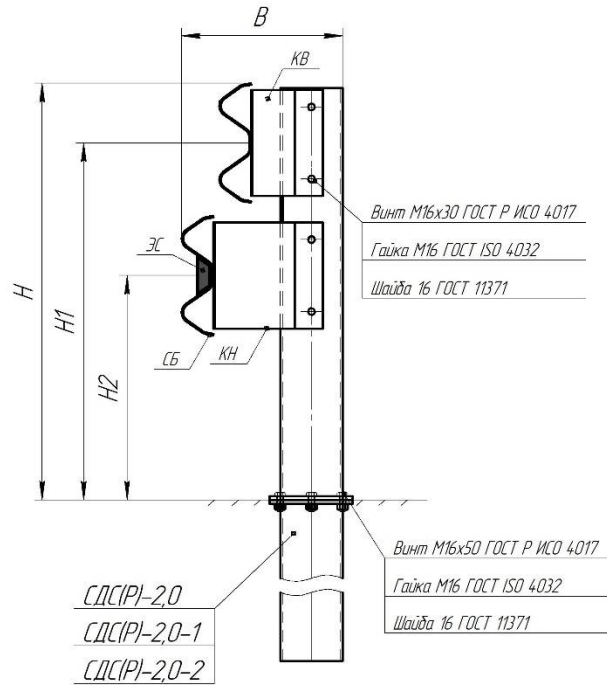


Рисунок Г.1 – Дорожное разборное ограждение 21ДО/190÷300

Т а б л и ц а Г.1 – Значения величины «В»

Наименование дорожной стойки	Значение величины «В», мм
СД(Р)-1,5Ш12	403
СДГ(Р)-1,5	403
СДС(Р)-150	403
СДП(Р)-1,5	323
СД(Р)-1,5Ш14	413
СД(Р)-1,5Ш16	423
СДС(Р)-1,5	426
СД(Р)-1,6Д14	413



для стойки СД(Р)-2,0Ш16
для стойки СД(Р)-2,0Ш16-2

для стойки СД(Р)-2,0Д14

для стойки СД(Р)-2,0Д16
для стойки СД(Р)-2,2Д16

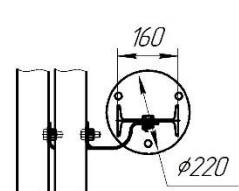
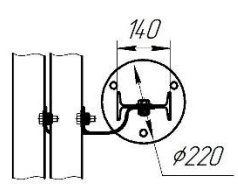
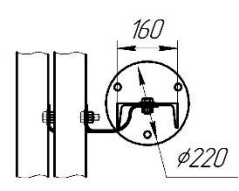


Рисунок Г.2 – Дорожное разборное ограждение 21ДО/350÷550

Т а б л и ц а Г.2 – Значения величин «В», «Н», «Н1», «Н2»

Наименование дорожной стойки	Значение величины «В», мм	Значение величины «Н», мм	Значение величины «Н1», мм	Значение величины «Н2», мм
СДС(Р)-2,0	426	1100	944	594
СД(Р)-2,0Ш16	423	1100	944	594
СД(Р)-2,0Ш16-2	423	1150	994	594
СДС(Р)-2,0-2	426	1150	994	594
СД(Р)-2,0Д14	413	1100	944	594
СД(Р)-2,0Д16	423	1100	944	594
СД(Р)-2,2Д16	423	1100	944	594

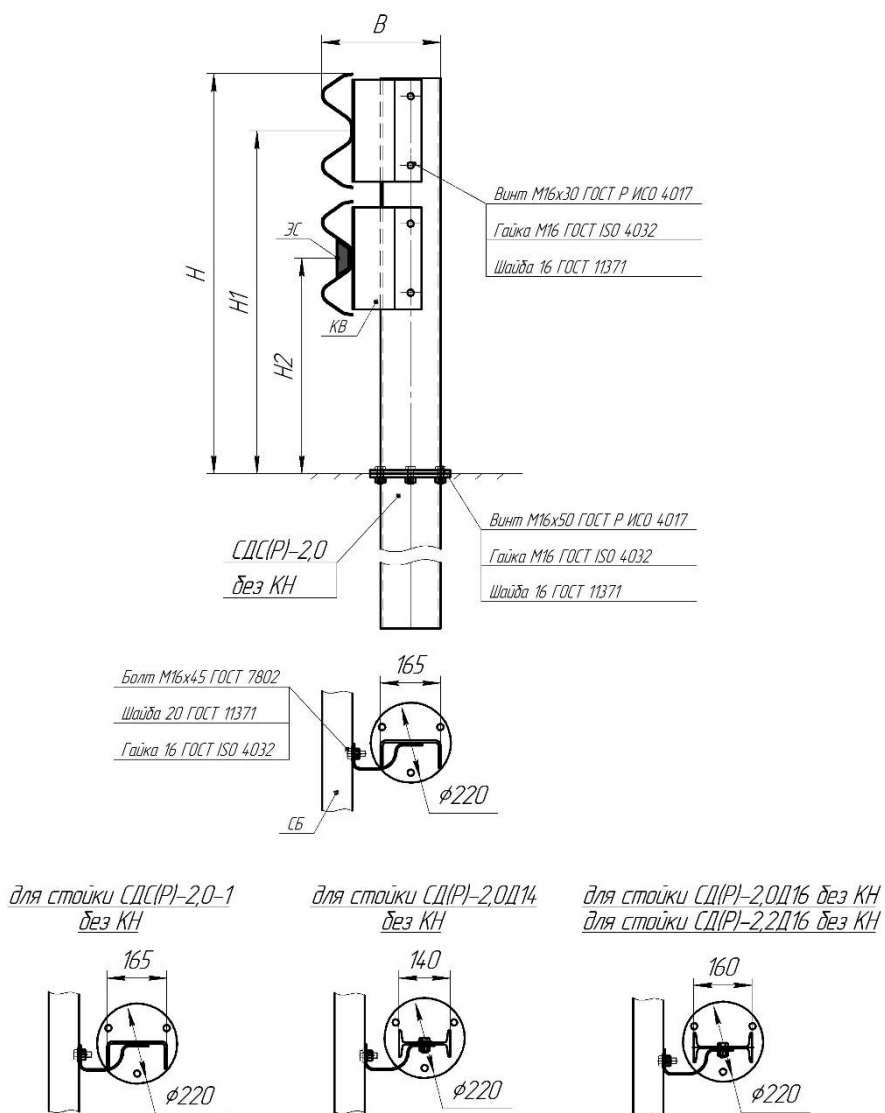


Рисунок Г.3 – Дорожное разборное ограждение 21ДО/350÷550 без КН

Т а б л и ц а Г.3 – Значения величин «В», «Н», «Н1», «Н2»

Наименование дорожной стойки	Значение величины «В», мм	Значение величины «Н», мм	Значение величины «Н1», мм	Значение величины «Н2», мм
СДС(Р)-2,0	326	1100	944	594
СДС(Р)-2,0-1	326	1150	994	556
СД(Р)-2,0Д14	313	1100	944	594
СД(Р)-2,0Д16	323	1100	944	594
СД(Р)-2,2Д16	323	1100	944	594

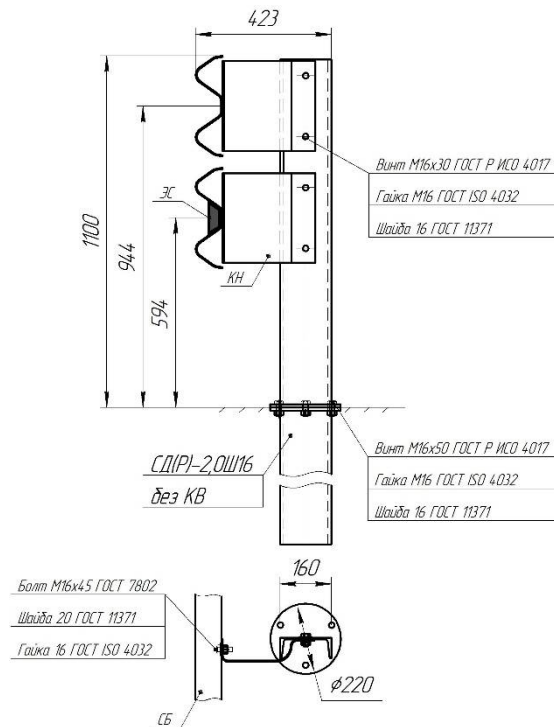


Рисунок Г.4 – Дорожное разборное ограждение 21ДО/350 без KB

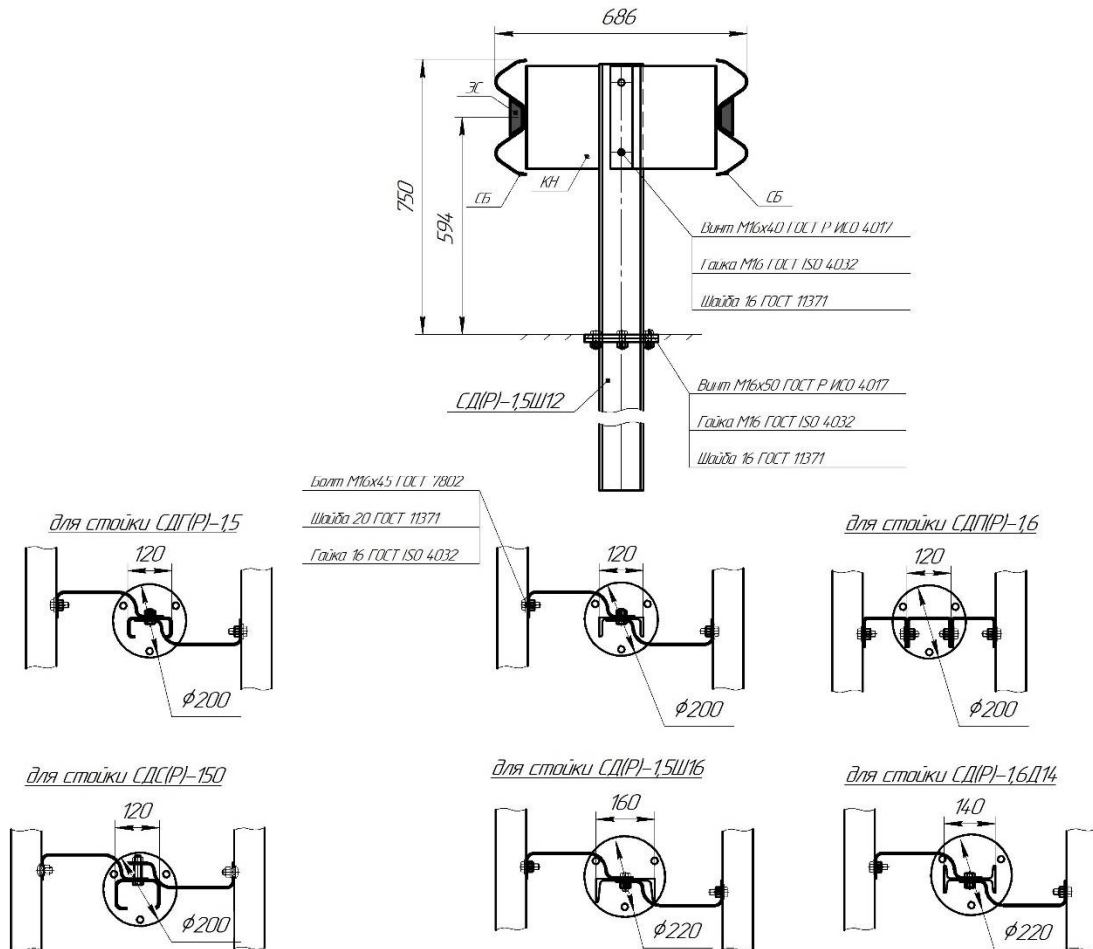


Рисунок Г.5 – Дорожное разборное ограждение 21ДД/190÷300

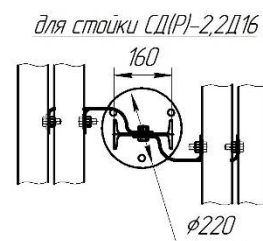
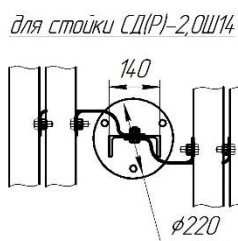
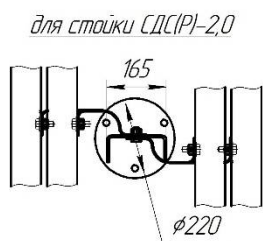
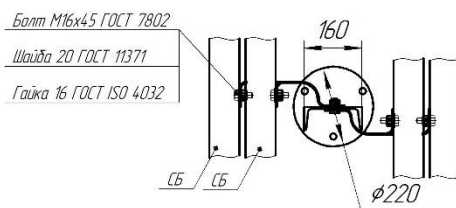
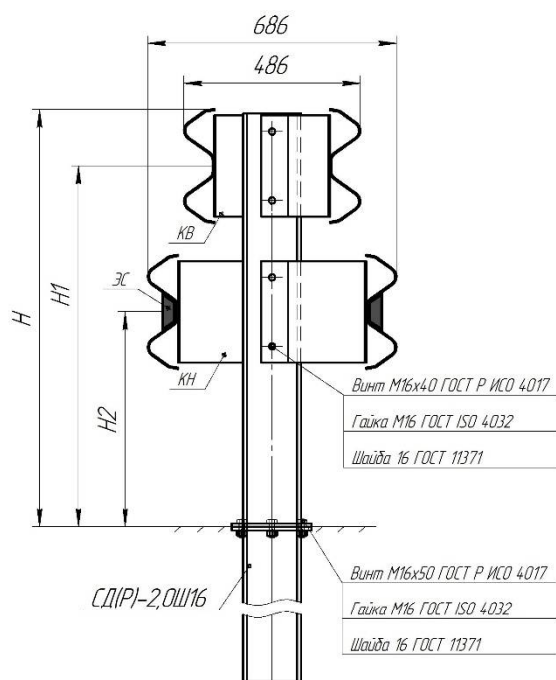


Рисунок Г.6 – Дорожное разборное ограждение 21ДД/350÷550

Т а б л и ц а Г.4 – Значения величин «Н», «Н1», «Н2»

Наименование дорожной стойки	Значение величины «Н», мм	Значение величины «Н1», мм	Значение величины «Н2», мм
СД(Р)-2,0Ш16	1100	944	594
СДС(Р)-2,0	1100	944	594
СД(Р)-2,0Ш14-1	1150	994	594
СД(Р)-2,2Д16	1100	944	594

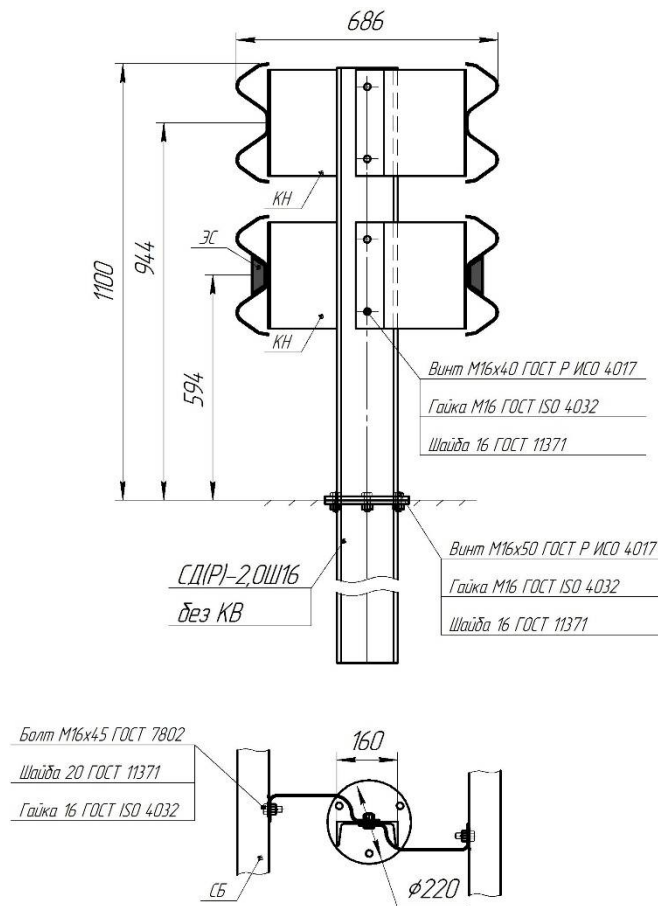


Рисунок Г.7 – Дорожное разборное ограждение 21ДД/350-1,1х3,0Ш16-1,01(1,55)

Приложение Д
(обязательное)

Рисунки ограждений типа «Нью-Джерси»

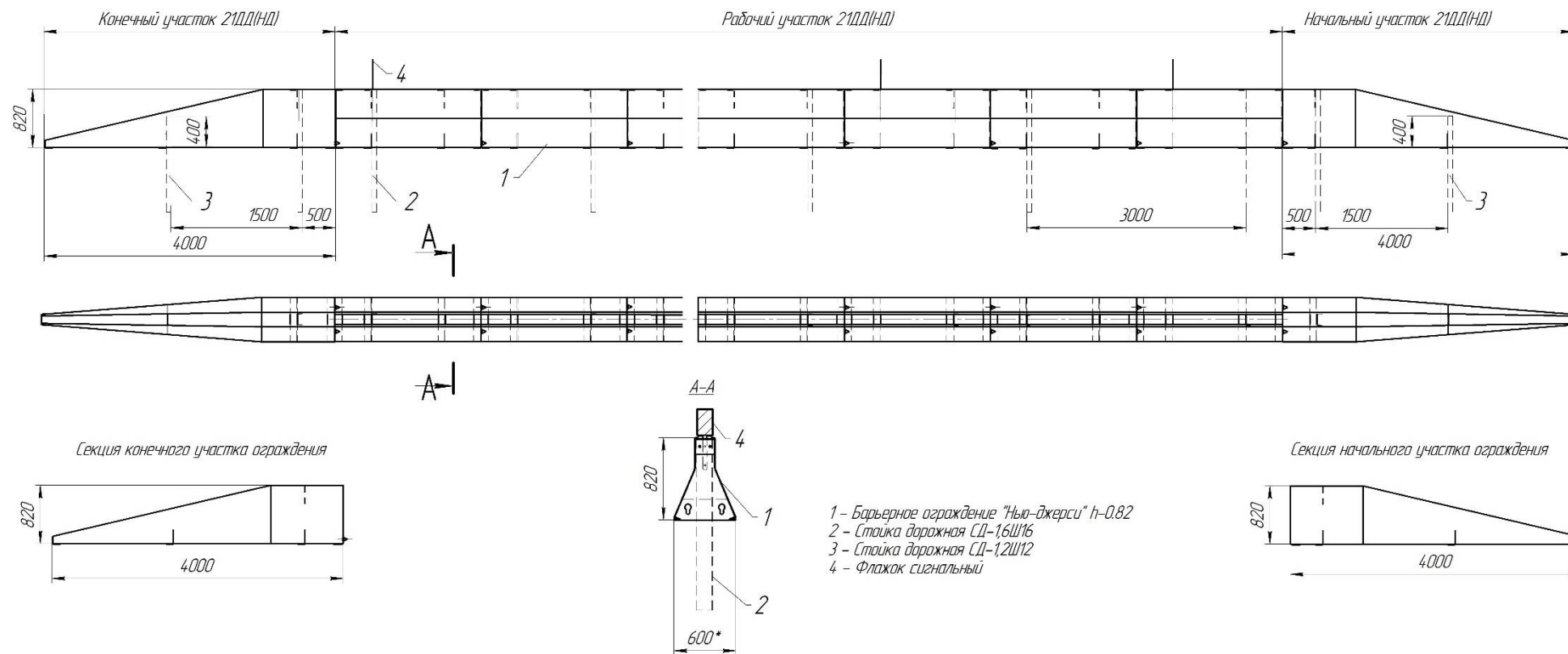


Рисунок Д.1 – Схема сборки дорожного ограждения 21ДД/190÷300-0,82(НД)

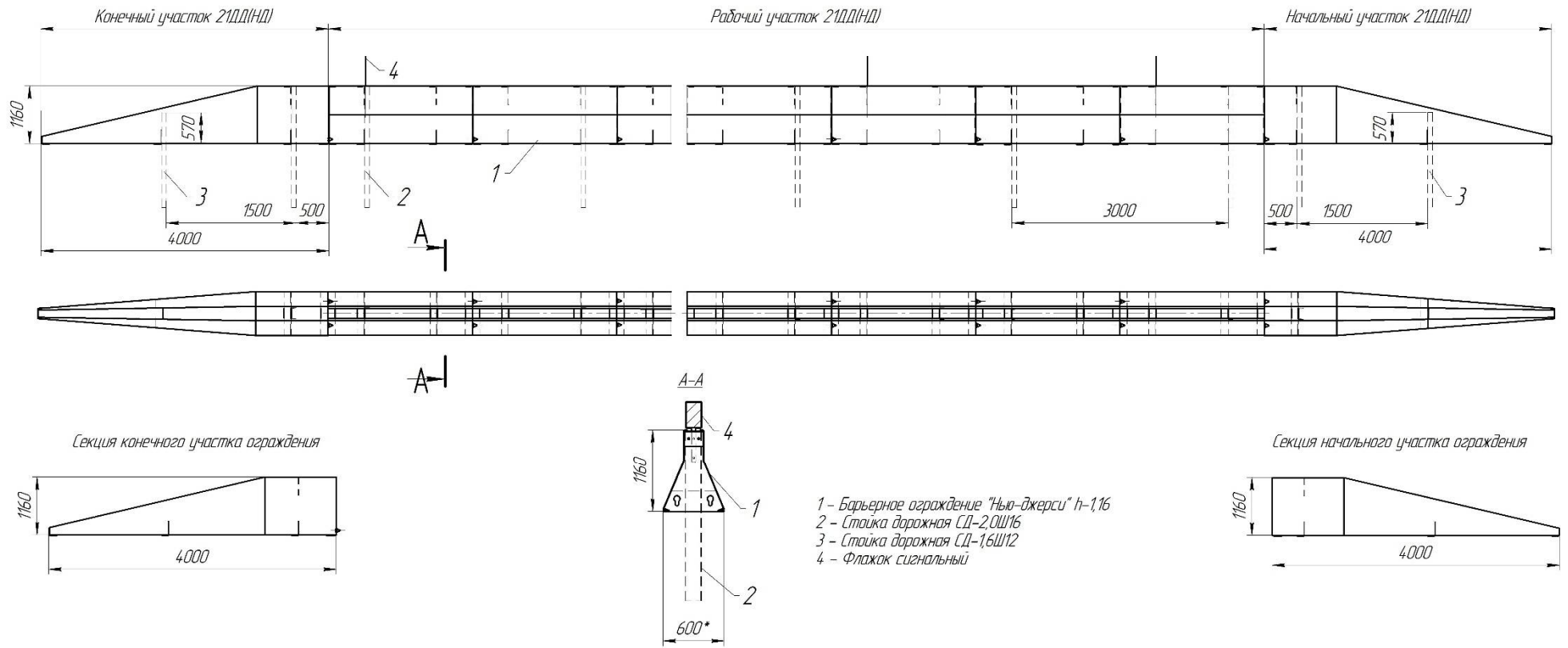


Рисунок Д.2 – Схема сборки дорожного ограждения 21ДД/350-550-1,16(НД)

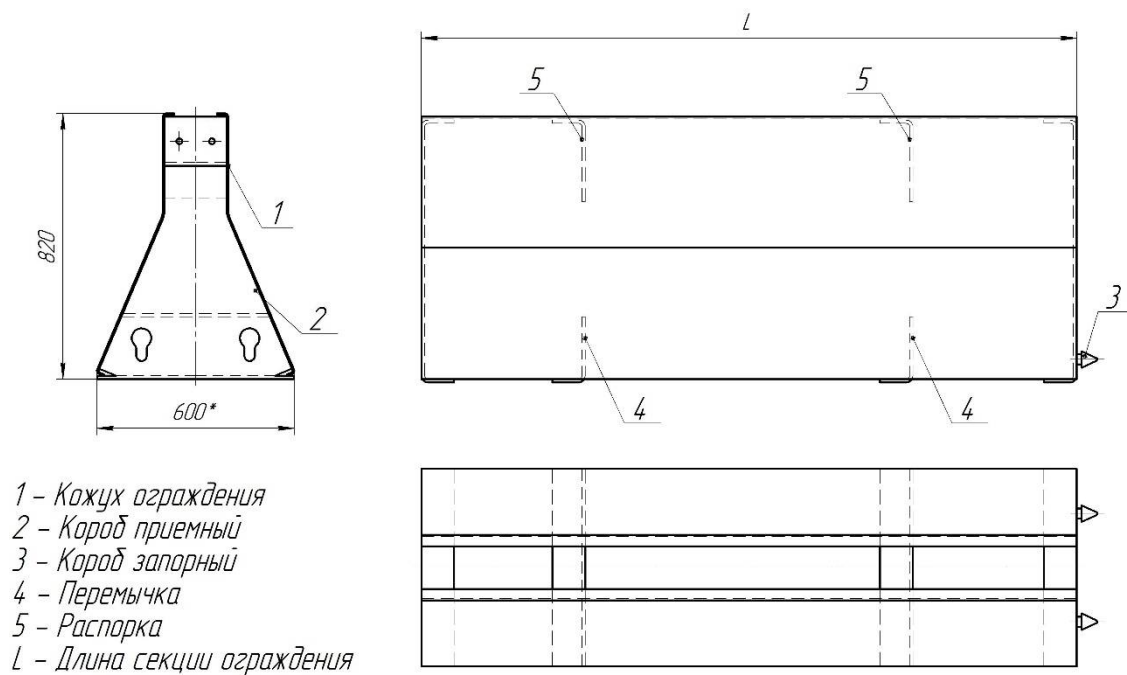


Рисунок Д.3 – Секция ограждения СО-082

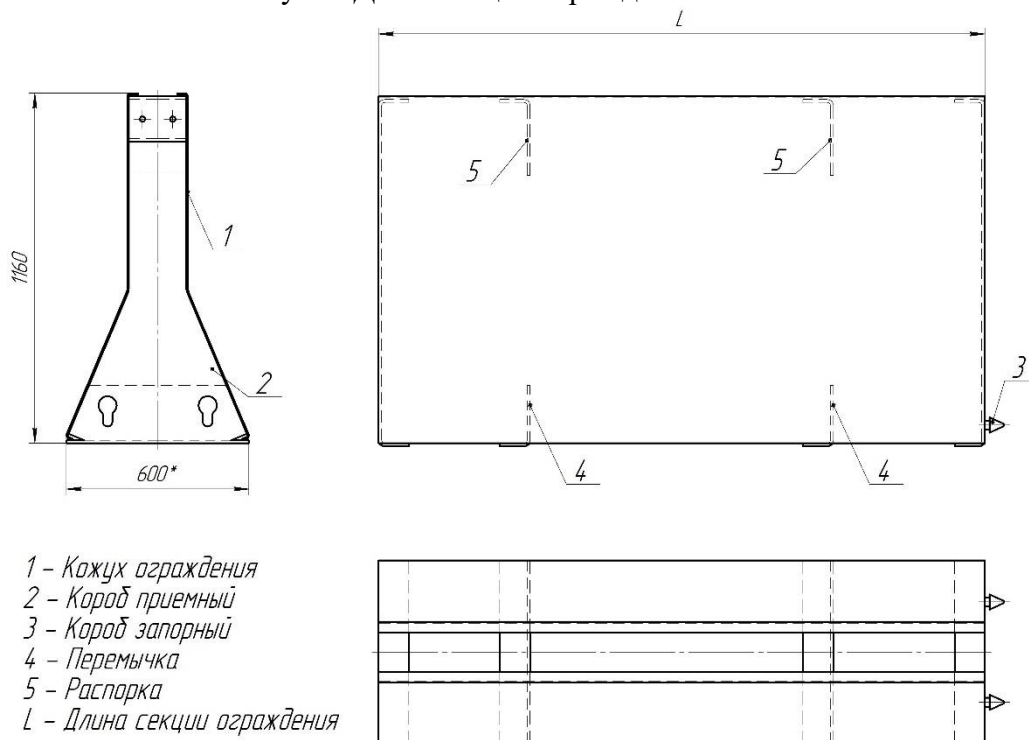


Рисунок Д.4 – Секция ограждения СО-1,16

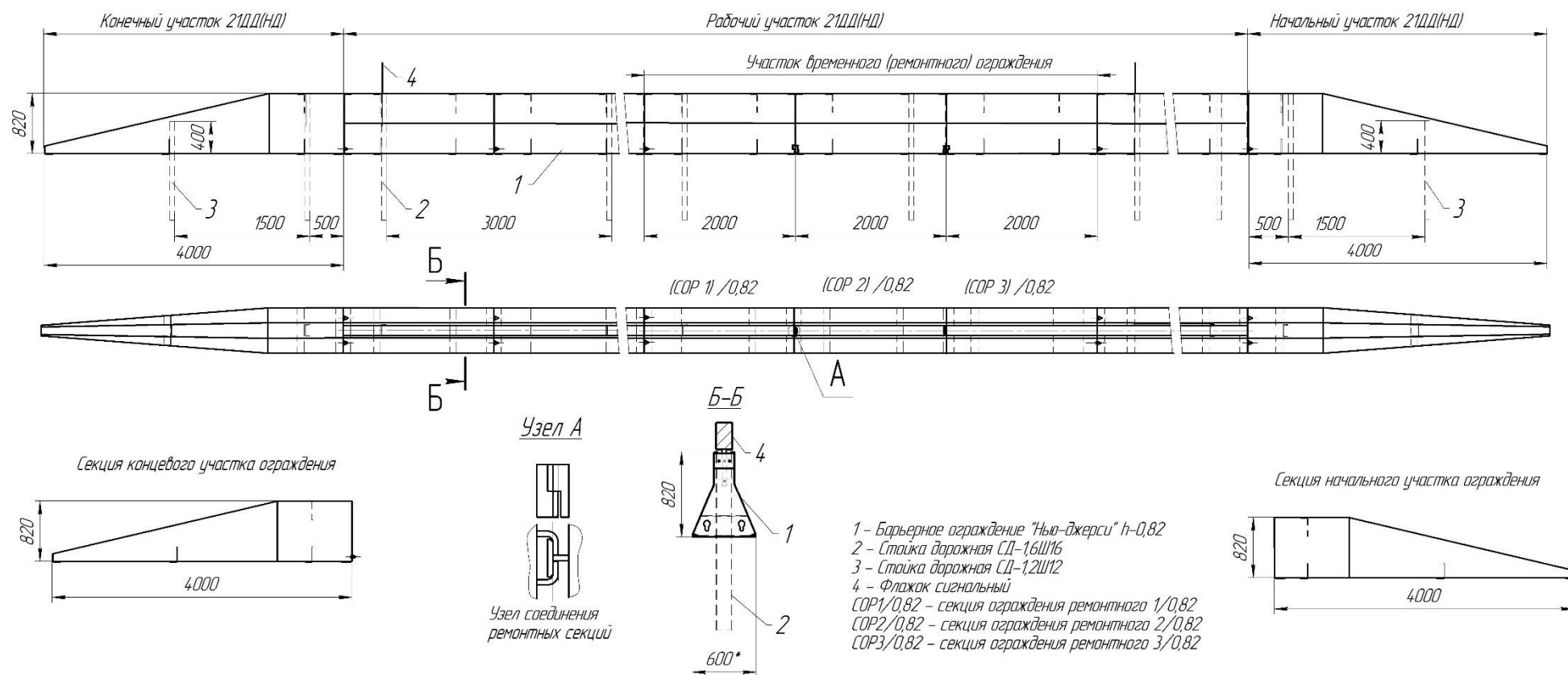


Рисунок Д.5 – Схема сборки дорожного ограждения 21ДД/190÷300-0,82(НД) с участком временного ограждения

СТО 05765820-007-2017

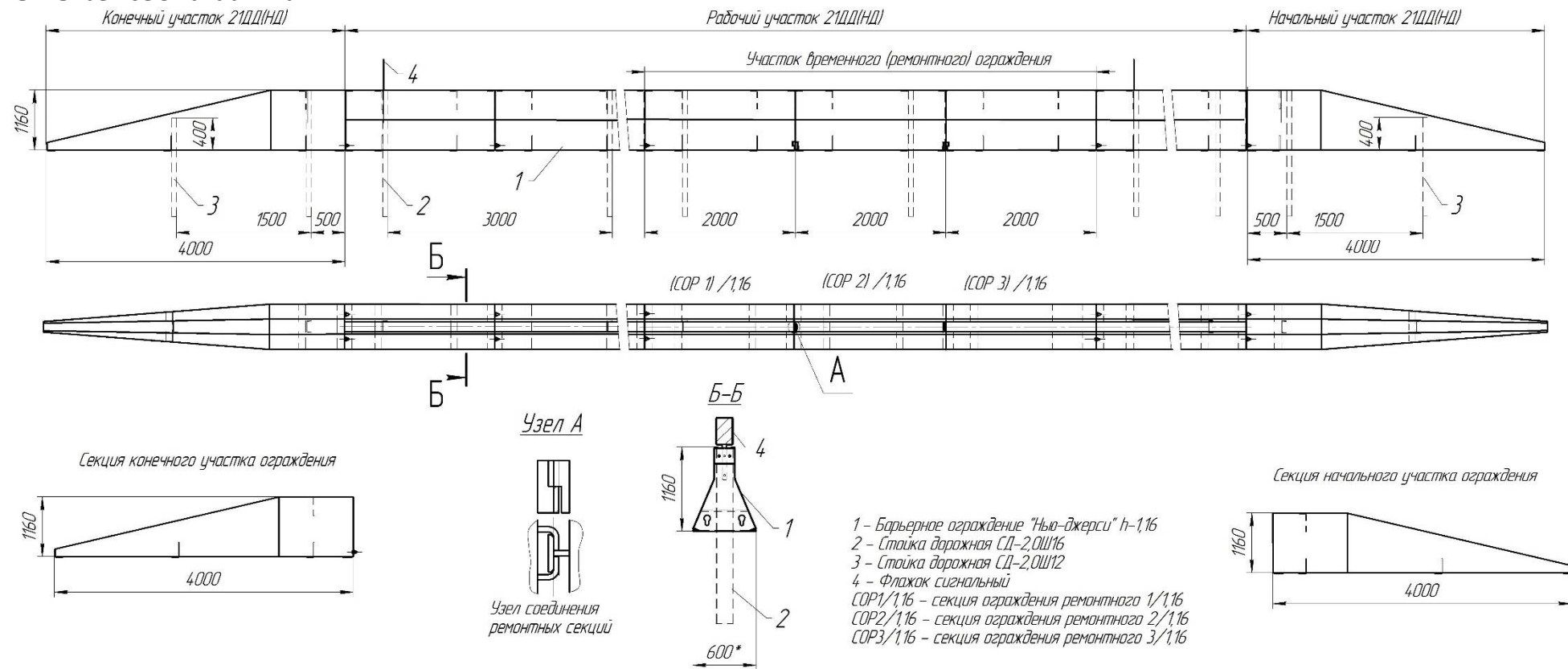


Рисунок Д.6 – Схема сборки дорожного ограждения 21ДД/350÷550-1,16(НД) с участком временного ограждения

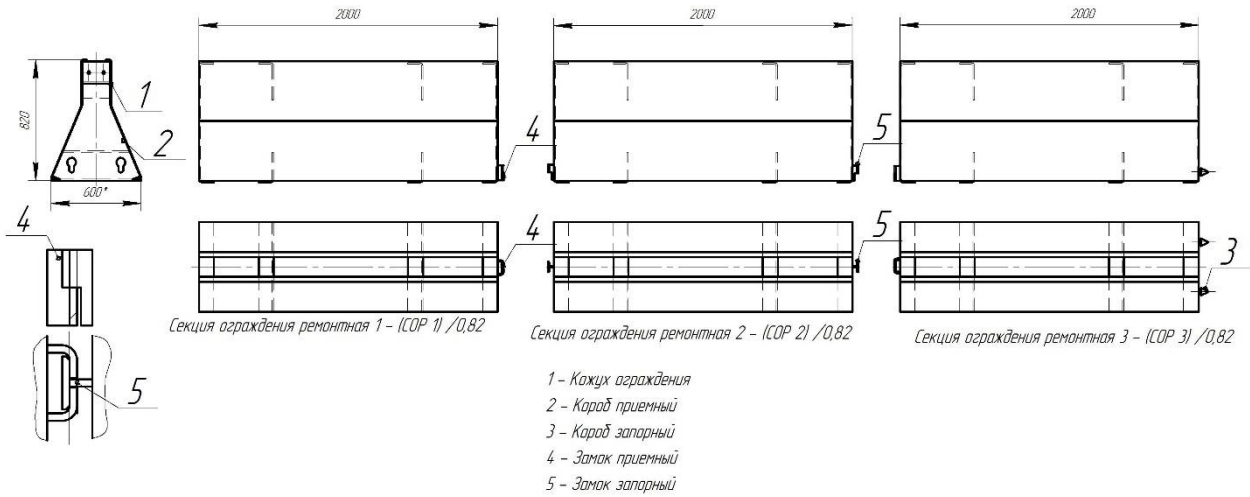


Рисунок Д.7 – Ремонтные секции ограждения 21ДД-0,8

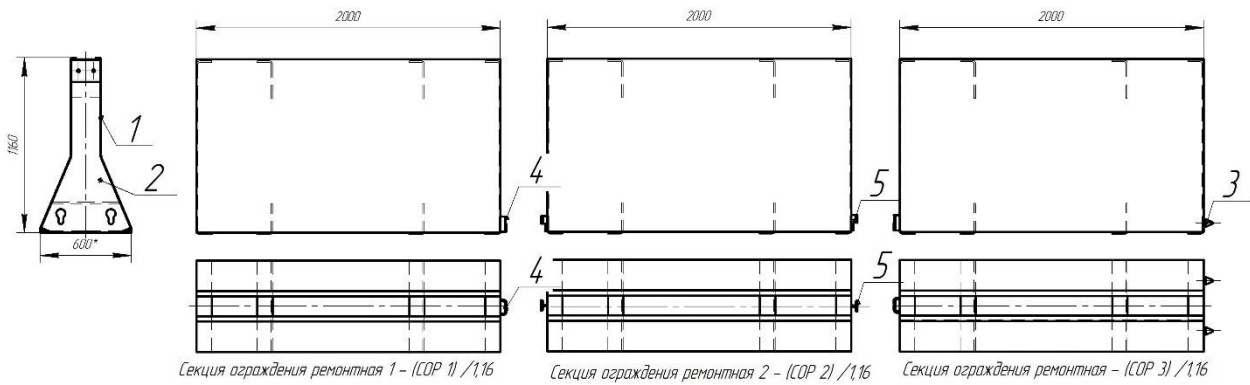


Рисунок Д.8 – Ремонтные секции ограждения 21ДД-1,16

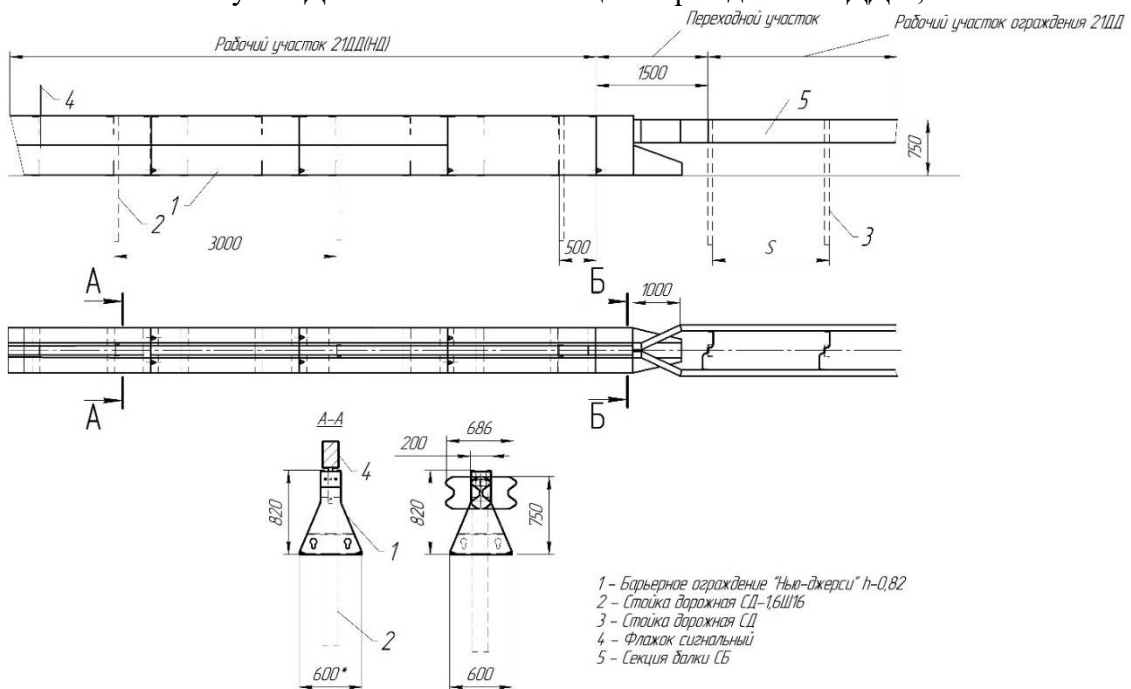


Рисунок Д.9 – Схема монтажа переходного участка 21ДД(НД)/0,82 на 21ДД/0,75

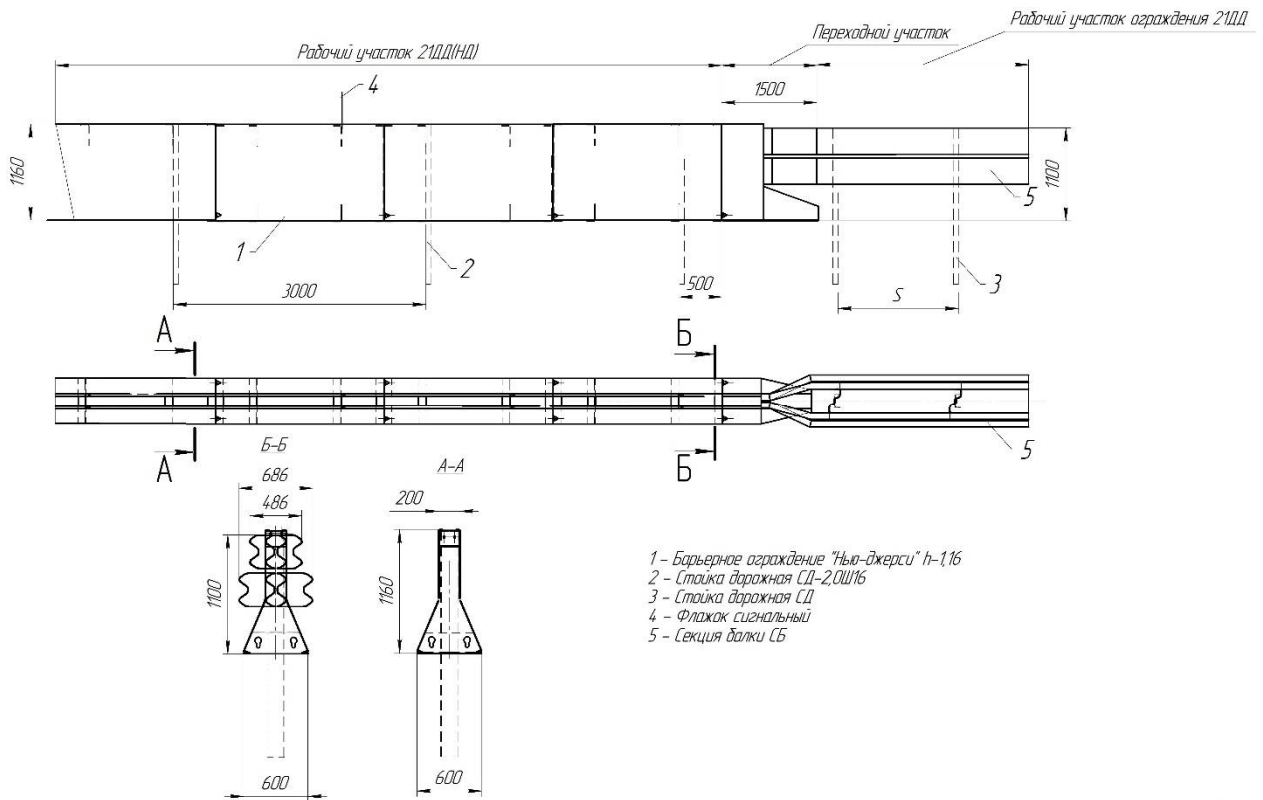


Рисунок Д.10 – Схема монтажа переходного участка 21ДД(НД)/1,16 на 21ДД/1,1

Приложение Е (обязательное)

Основные параметры и размеры элементов ограждений

Е.1 Основные параметры и размеры консолей-амортизаторов КН, КН-2 и КВ показаны на рисунках Е.1, Е.2, Е.3

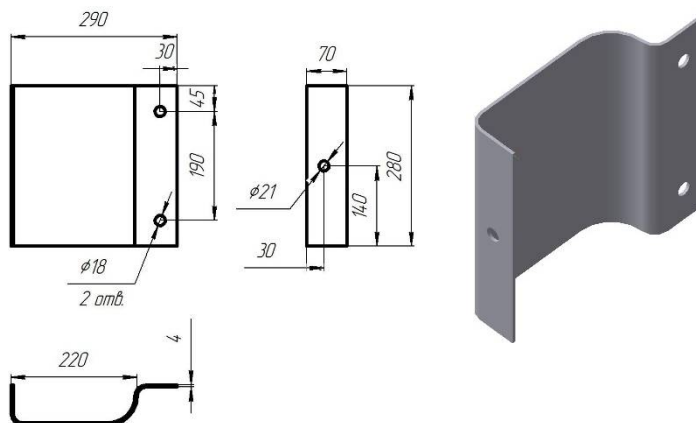


Рисунок Е.1 – Консоль-амортизатор нижний (КН)

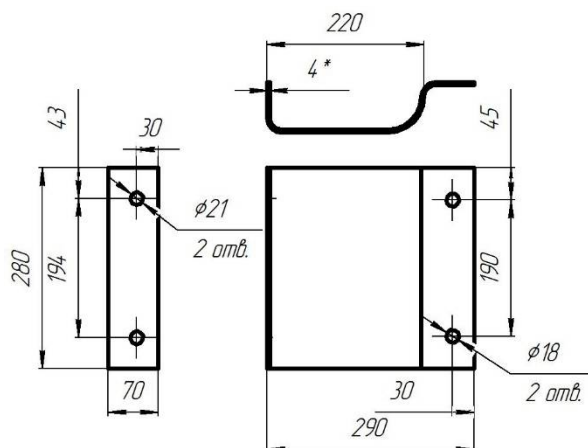


Рисунок Е.2 – Консоль-амортизатор нижний КН-2

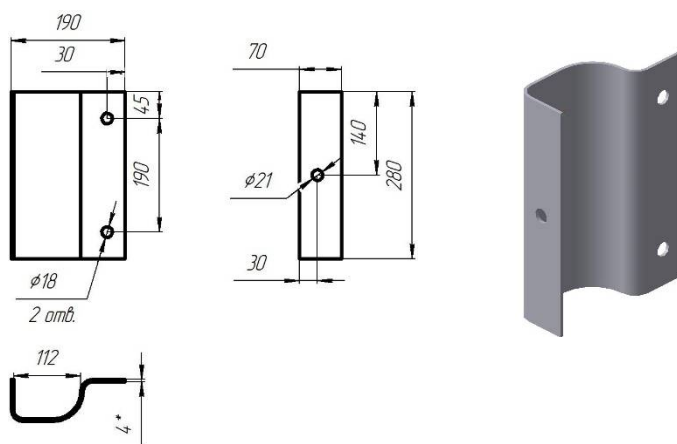


Рисунок Е.3 – Консоль-амортизатор верхний (КВ)

Е.2 Основные параметры и размеры вставки энергопоглощающей показаны на рисунке Е.4.

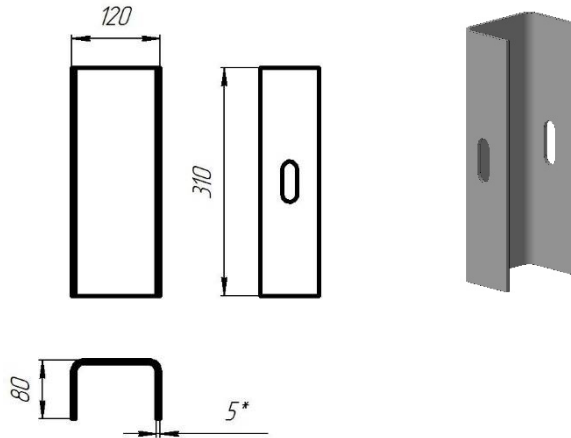


Рисунок Е.4 – Вставка энергопоглощающая (ВЭП)

Е.2.1 Основные параметры и размеры консоли-распорки показаны на рисунке Е.4.1.

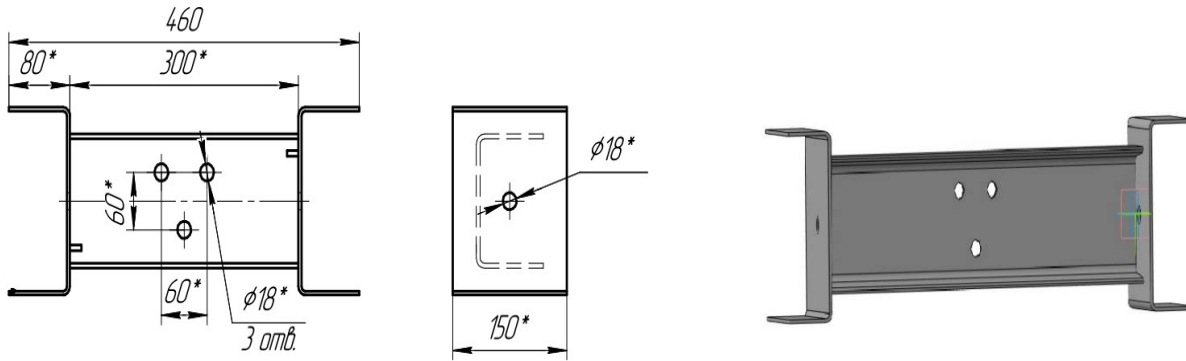


Рисунок Е.4.1 – Консоль-распорка (КР)

Е.3 Основные параметры и размеры секция балок СБ показаны на рисунке Е.5 и приведены в таблице Е.1

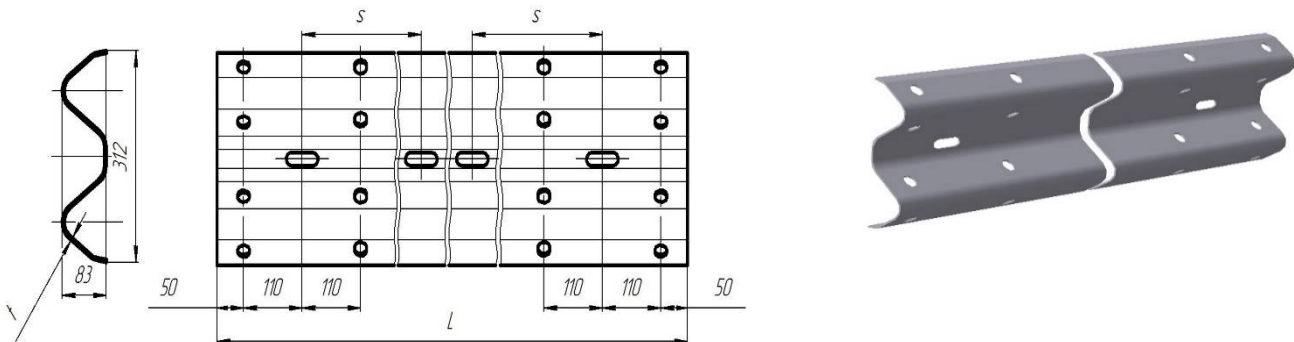


Рисунок Е.5 – Основные параметры секций балок (СБ)

Т а б л и ц а Е.1 – Основные параметры секций балок СБ

Наименование	Толщина балки, t, мм	Длина балки, L, мм
СБ-0(2,5)	2,5	2320
СБ-0(3)	3,0	2320
СБ-0(4)	4,0	2320
СБ-1(2,5)	2,5	4320

Окончание таблицы Е.1

Наименование	Толщина балки, t, мм	Длина балки, L, мм
СБ-1(3)	3,0	4320
СБ-1(4)	4,0	4320
СБ-2(2,5)	2,5	6320
СБ-2(3)	3,0	6320
СБ-2(4)	4,0	6320
СБ-3(2,5)	2,5	8320
СБ-3(3)	3,0	8320
СБ-3(4)	4,0	8320
СБ-4(2,5)	2,5	9320
СБ-4(3)	3,0	9320
СБ-4(4)	4,0	9320

Примечание – Межстоевое расстояние центральных отверстий (s) принимается по шагу стоек. При согласовании с заказчиком может отличаться от указанного

Е.4 Основные параметры и размеры секций балок СБт показаны на рисунке Е.6, и приведены в таблице Е.2

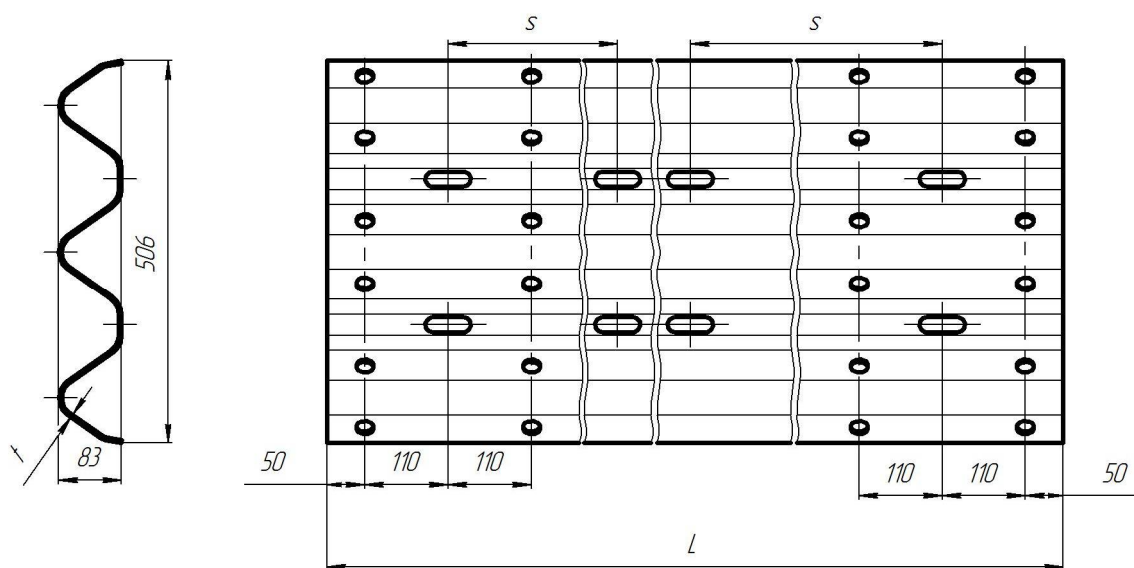


Рисунок Е.6 – Основные параметры секций балок (СБт)

Т а б л и ц а Е.2 – Основные параметры секций балок СБт

Наименование	Толщина балки, t, мм	Длина балки, L, мм
СБт-0(2,5)	2,5	2320
СБт-0(3)	3,0	2320
СБт-0(4)	4,0	2320
СБт-1(2,5)	2,5	4320
СБт-1(3)	3,0	4320
СБт-1(4)	4,0	4320

Примечание – Межстоевое расстояние центральных отверстий (s) принимается по шагу стоек. При согласовании с заказчиком может отличаться от указанного.

Е.5 Основные параметры и размеры секций балок угловых универсальных СБУТ показаны на рисунке Е.7

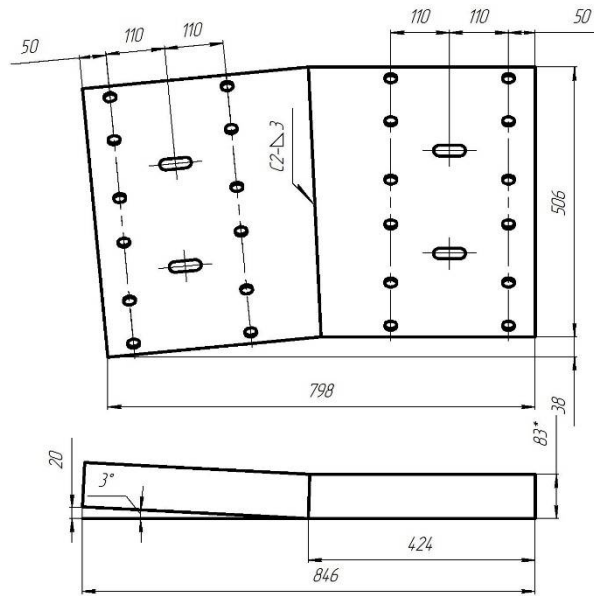
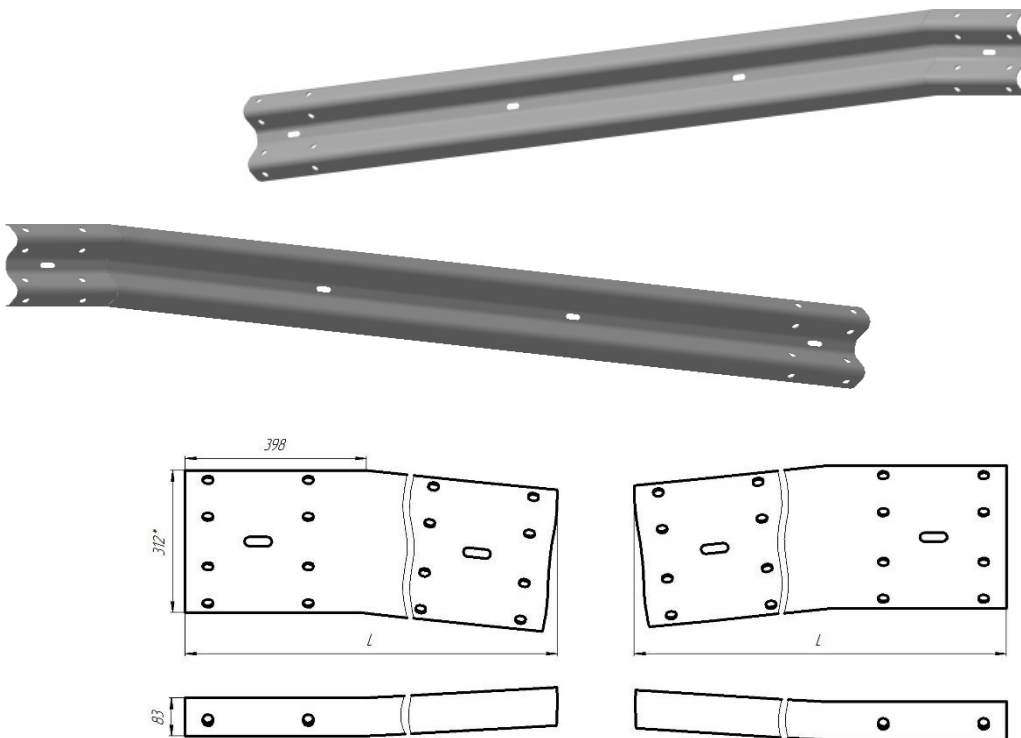


Рисунок Е.7 – Основные параметры секций балок угловых универсальных (СБУТ)

Е.6 Основные параметры и размеры секций балок угловых СБУП и СБУЛ показаны на рисунке Е.8 и приведены в таблице Е.3.



Секция балки угловая правая СБУП

Секция балки угловая левая СБУЛ

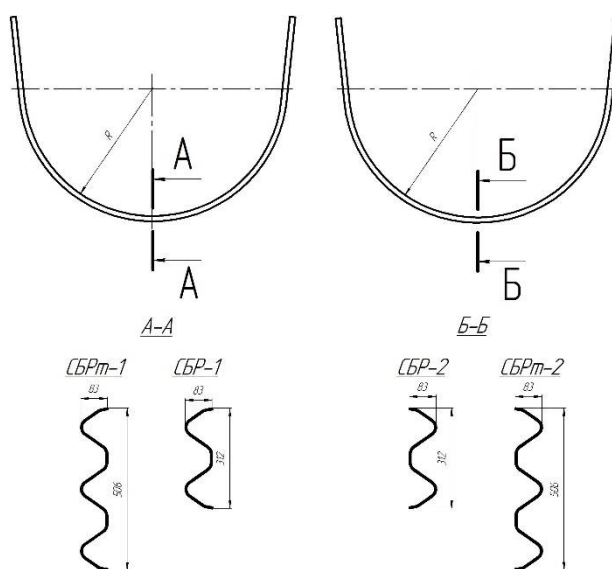
Примечание – допускается угловые секции балок изготавливать в сварном варианте

Рисунок Е.8 – Основные параметры угловых секций балок (СБУП или СБУЛ)

Т а б л и ц а Е.3 – Основные параметры угловых секций балок (СБУП или СБУЛ)

Наименование		Толщина, мм	Длина, L, мм
СБУП-2,5x1320	СБУЛ-2,5x1320	2,5	1320
СБУП-3x1320	СБУЛ-3x1320	3,0	1320
СБУП-4x1320	СБУЛ-4x1320	4,0	1320
СБУП-2,5x2320	СБУЛ-2,5x2320	2,5	2320
СБУП-3x2320	СБУЛ-3x2320	3,0	2320
СБУП-4x2320	СБУЛ-4x2320	4,0	2320
СБУП-2,5x4320	СБУЛ-2,5x4320	2,5	4320
СБУП-3x4320	СБУЛ-3x4320	3,0	4320
СБУП-4x4320	СБУЛ-4x4320	4,0	4320
СБУП-2,5x6320	СБУЛ-2,5x6320	2,5	6320
СБУП-3x6320	СБУЛ-3x6320	3,0	6320
СБУП-4x6320	СБУЛ-4x6320	4,0	6320
СБУП-2,5x8320	СБУЛ-2,5x8320	2,5	8320
СБУП-3x8320	СБУЛ-3x8320	3,0	8320
СБУП-4x8320	СБУЛ-4x8320	4,0	8320
СБУП-2,5x9320	СБУЛ-2,5x9320	2,5	9320
СБУП-3x9320	СБУЛ-3x9320	3,0	9320
СБУП-4x9320	СБУЛ-4x9320	4,0	9320

Е.7 Основные параметры и размеры секций балок радиусных выпуклых СБРт-1 и СБР-1; секций балок вогнутых СБРт-2 и СБР-2 показаны на рисунке Е.9 и приведены в таблице Е.4



Секция балки радиусная выпуклая СБРт-1 и СБР-1

Секция балки радиусная вогнутая СБРт-2 и СБР-2

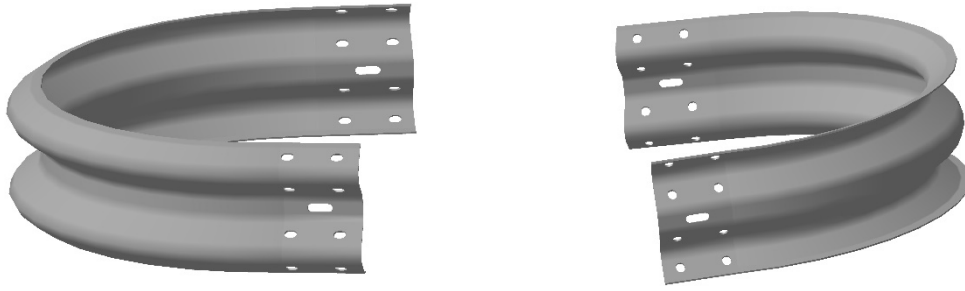
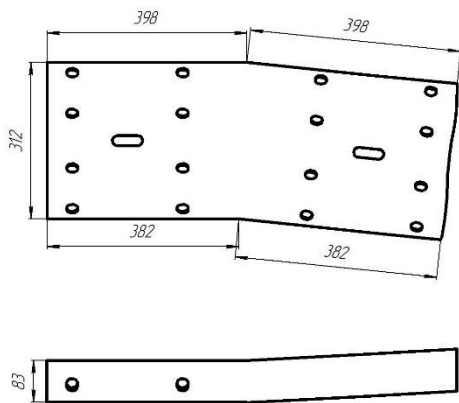


Рисунок Е.9 – Основные параметры радиусных секций балок СБР-1и СБРТ-1; СБР-2 и СБРТ-2

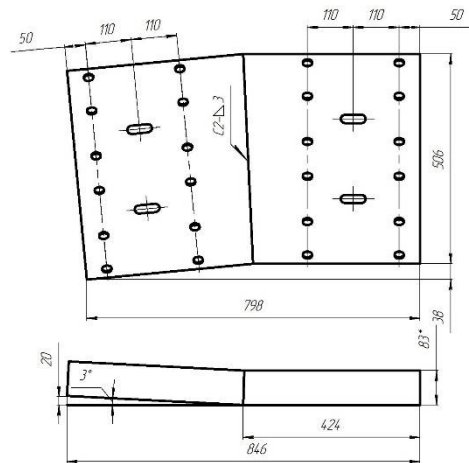
Т а б л и ц а Е.4 – Основные параметры радиусных секций балок СБР и СБРТ

Наименование		Толщина, мм	Длина, L, мм	Радиус, R мм
СБР-1(2,5)	СБР-2(2,5)	2,5	4320	≥ 350
СБР-1(3)	СБР-2(3)	3,0	4320	
СБР-1(4)	СБР-2(4)	4,0	4320	
СБРТ-1(2,5)	СБРТ-2(2,5)	2,5	4320	≥ 1000
СБРТ-1(3)	СБРТ-2(3)	3,0	4320	
СБРТ-1(4)	СБРТ-2(4)	4,0	4320	
Примечание – Длина балки L может быть отличной от указанной в таблице.				

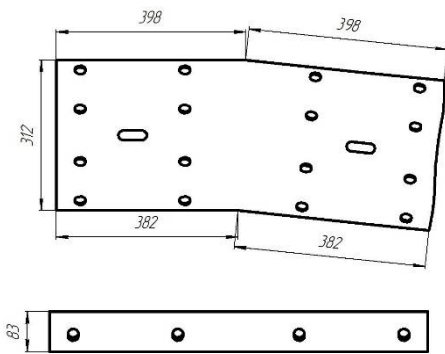
Е.8 Основные параметры и размеры секций балок угловых универсальных показаны на рисунке Е.10 и приведены в таблице Е.5.



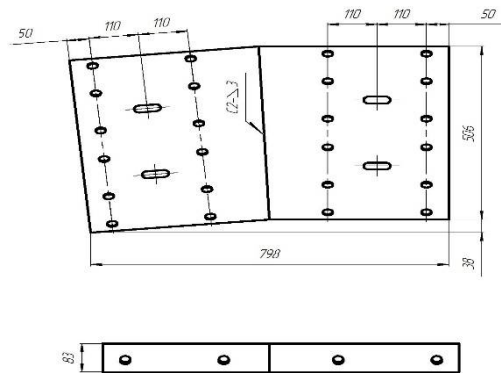
Секция балки угловая универсальная (СБУУ)



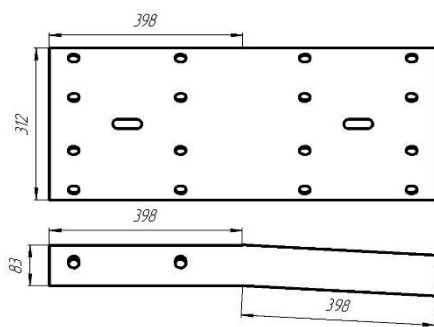
Секция балки угловая универсальная трехволновая (СБУУТ)



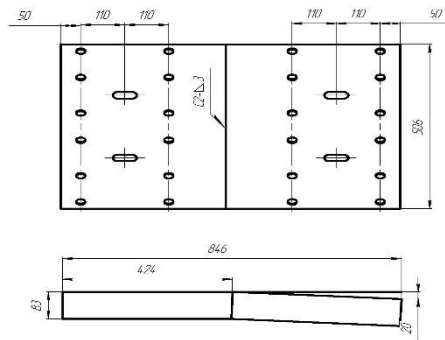
Секция балки угловая универсальная прямая СБУП для уклона



Секция балки угловая универсальная прямая СБУПт для уклона



Секция балки угловая универсальная для отгона (СБУО)



Секция балки угловая универсальная для отгона (СБУОт)

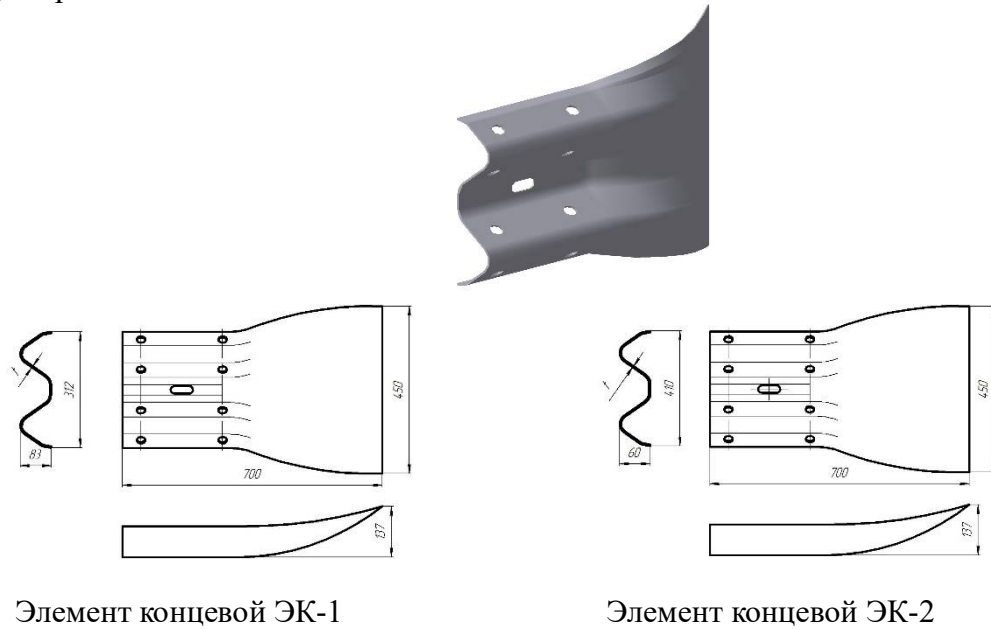
Примечание – угловые универсальные секции балок допускается изготавливать в сварном варианте.

Рисунок Е.10 – Основные параметры секций балок угловых универсальных СБ и СБт

Т а б л и ц а Е.5 – Основные параметры секций балок угловых универсальных

Наименование			Толщина, мм	Длина L, мм
СБУУ(2,5); СБУУт(2,5)	СБУП(2,5); СБУПт(2,5)	СБУО(2,5); СБУОт(2,5)	2,5	800
СБУУ(3); СБУУт(3)	СБУП(3); СБУПт(3)	СБУО(3); СБУОт(3)	3,0	800
СБУУ(4); СБУУт(4)	СБУП(4); СБУПт(4)	СБУО(4); СБУО(4)	4,0	800

Е.9 Основные параметры и размеры элементов концевых ЭК-1 и ЭК-2 показаны на рисунке Е.11, и приведены в таблице Е.6.



Элемент концевой ЭК-1

Элемент концевой ЭК-2

Рисунок Е.11 – Основные параметры элементов концевых ЭК-1 и ЭК-2

Т а б л и ц а Е.6 – Основные параметры элементов концевых ЭК-1 и ЭК-2

Наименование		Толщина, мм
ЭК-1(2,5)	ЭК-2(2,5)	2,5
ЭК-1(3)	ЭК-2(3)	3,0
ЭК-1(4)	ЭК-2(4)	4,0

Е.9 Основные параметры и размеры элемента концевого ЭК-3 показаны на рисунке Е.12 и приведены в таблице Е.7.

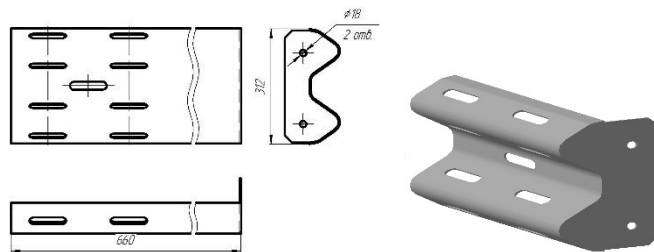


Рисунок Е.12 – Основные параметры элемента концевого ЭК-3

Т а б л и ц а Е.7 – Основные параметры элементов концевых ЭК-3

Наименование		Толщина, мм
ЭК-3(2,5)		2,5
ЭК-3(3)		3,0
ЭК-3(4)		4,0

СТО 05765820-007-2017

Е.10 Основные параметры и размеры элемента концевой ЭК-4 показаны на рисунке Е.13 и приведены в таблице Е.8.

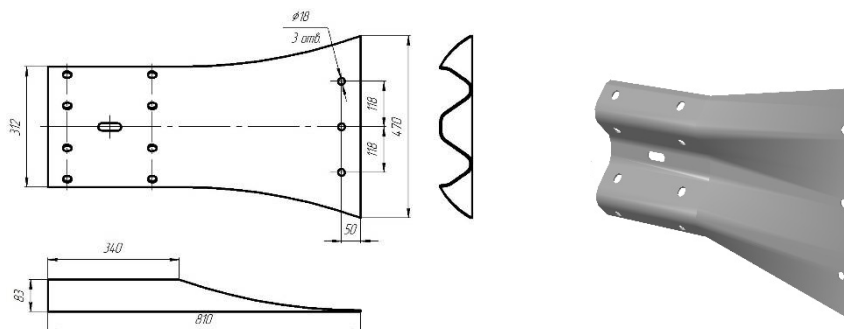


Рисунок Е.13 – Основные параметры элемента концевой ЭК-4

Т а б л и ц а Е.8 – Основные параметры элементов концевых ЭК-4

Наименование	Толщина, мм
ЭК-4(2,5)	2,5
ЭК-4(3)	3,0
ЭК-4(4)	4,0

Е.11 Основные параметры и размеры секций балок переходных правых СБПП и секций балок переходных левых СБПЛ показаны на рисунке Е.14 и приведены в таблице Е.9

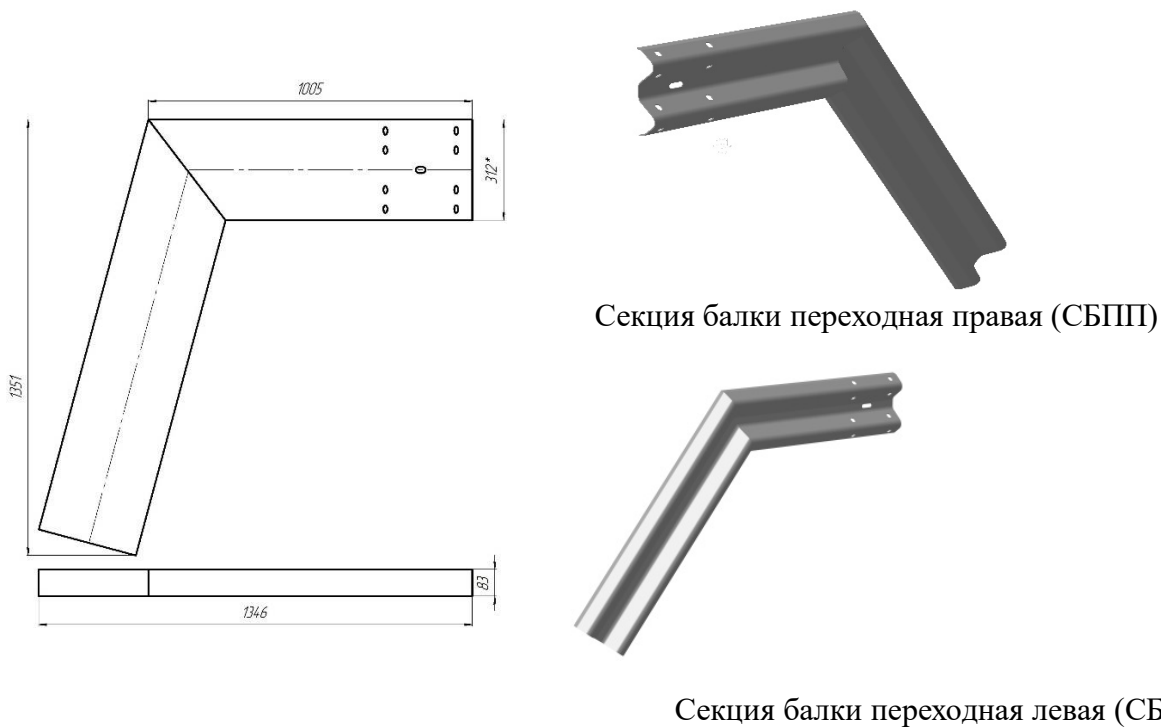


Рисунок Е.14 – Основные параметры переходных секций балок правых СБПП и переходных секций балок левых СБПЛ

Т а б л и ц а Е.9 – Основные параметры СБПП и СБПЛ

Наименование		Толщина, мм
СБПП(2,5)	СБПП(2,5)	2,5
СБПП(3)	СБПП(3)	3,0
СБПП(4)	СБПП(4)	4,0

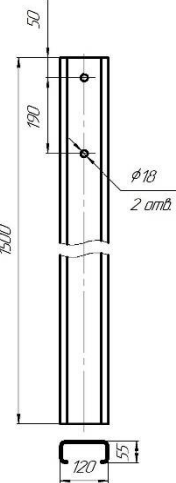

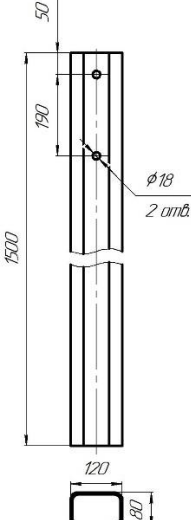
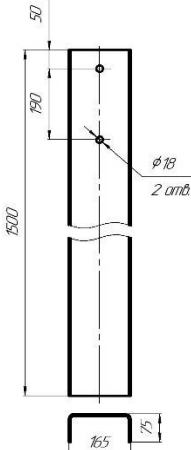
Е.12 Основные параметры и размеры дорожных стоек приведены в таблице Е.10

Т а б л и ц а Е.10 – Основные параметры и размеры дорожных стоек

Марка стойки	Вид профиля	Длина стойки, мм	Эскиз	Общий вид
СД-1,5Ш12	Швеллер №12	1500		
СД-1,5Ш16	Швеллер №16	1500		
СД-1,6Д14	Двутавр №14	1600		

СТО 05765820-007-2017

Продолжение таблицы Е.10

Марка стойки	Вид профиля	Длина стойки, мм	Эскиз	Общий вид
СДГ-1,5	С-образный гнутый профиль с размерами 120x55x18x5	1500		
СДС-150	С-образный гнутый профиль с размерами 120x80x30x4(5)	1500		
СДС-1,5	С-образный гнутый профиль с размерами 165x75x6	1500		

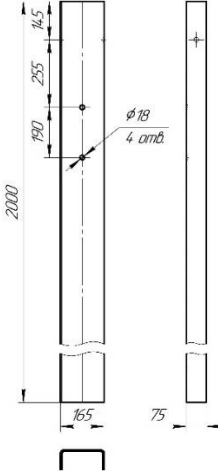
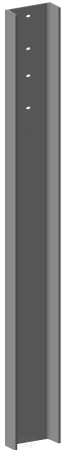
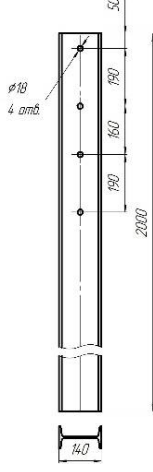

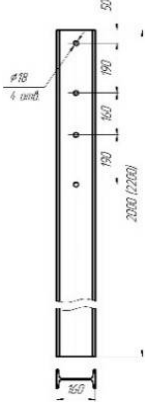
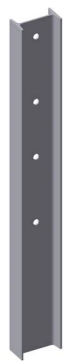
Продолжение таблицы Е.10

Марка стойки	Вид профиля	Длина стойки, мм	Эскиз	Общий вид
СДП-1,6	П-образный гнутый профиль 120x80x5	1680		
СД-1,5Ш16-2	Швеллер №16	1500		
СДС-1,5-2(1)	П-образный гнутый швеллер с размерами 165x75x6	1500		
СД-2,0Ш16	Швеллер №16	2000		

Продолжение таблицы Е.10

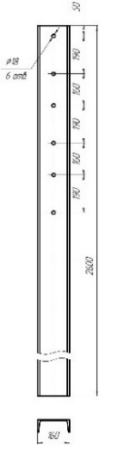

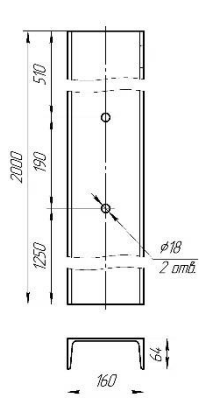
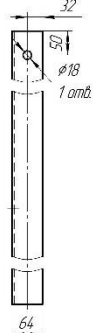
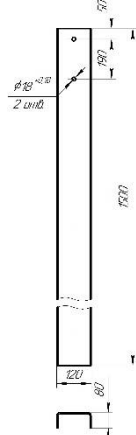
Марка стойки	Вид профиля	Длина стойки, мм	Эскиз	Общий вид
СД-2,0Ш14-1	Швеллер №14	2000		
СД-2,0Ш16-2	Швеллер №16	2000		
СДС-2,0-1	П-образный гнутый швеллер с размерами 165x75x6	2000		
СДС-2,0-2	П-образный гнутый швеллер с размерами 165x75x6	2000		

Продолжение таблицы Е.10

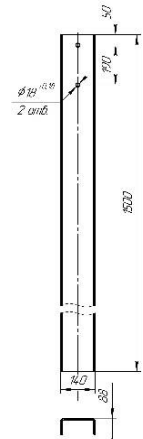
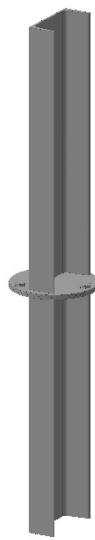
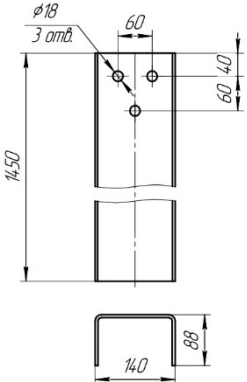
Марка стойки	Вид профиля	Длина стойки, мм	Эскиз	Общий вид
СДС-2,0-3	П-образный гнутый швеллер с размерами 165x75x6	2000		
СД-2,0Д14	Двутавр №14	2000		
СД-2,0Д16 (СД-2,2Д16)	Двутавр №16	2000 (2200)		

СТО 05765820-007-2017

Продолжение таблицы Е.10

Марка стойки	Вид профиля	Длина стойки, мм	Эскиз	Общий вид
СД-2,6Ш16	Швеллер №16	2600		
СД-2,0Ш16-5	Швеллер №16	2000		
СДП(120)-1,5(4,5)	П-образный гнутый профиль с размерами 120x80x5	1500		

Окончание таблицы Е.10

Марка стойки	Вид профиля	Длина стойки, мм	Эскиз	Общий вид
СДП(140)-1,5(4); СДП(140)-1,5(5)	П-образный гнутый профиль с размерами 140x88x4(5)	1500		
СДП(140)-1,45(5)	П-образный гнутый профиль с размерами 140x88x5	1450		
СДГР-1,5	С-образный гнутый профиль с размерами 120x55x18x5	1500		
СДР-1,5Ш16	Швеллер №16	1500		
СДСР-1,5	П-образный гнутый швеллер с размерами 165x75x6	1500		
СДПР-1,6	П-образный гнутый профиль 120x80x5	1600		
СДР-1,6Д14	Двутавр №14	1600		
СДР-1,5Ш14-2	Швеллер №14	1500		
СДР-2,0Ш16	Швеллер №16	2000		
СДСР-2,0	П-образный гнутый швеллер с размерами 165x75x6	2000		
СДР-2,0Д14	Двутавр №14	2000		
СДР-2,0Д16	Двутавр №16	2000		
СДР-2,2Д16	Двутавр №16	2000		

Е.13 Основные параметры и размеры секции балки СБ коробчатого профиля показаны на рисунке Е.15, и приведены в таблице Е.11.

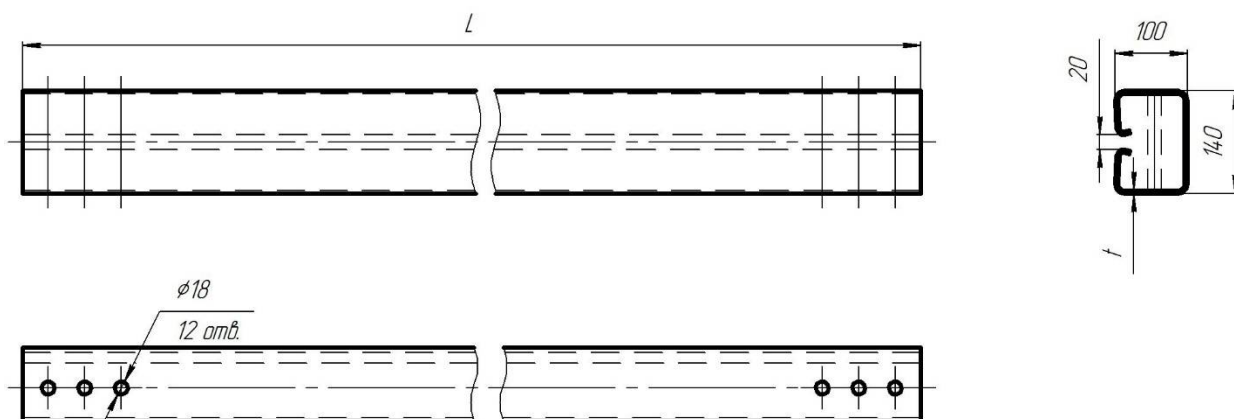


Рисунок Е.15 – Основные параметры секции балки СБ коробчатого профиля

Т а б л и ц а Е.11 – Основные параметры секции балки СБ коробчатого профиля

Наименование	Толщина балки, t, мм			Длина балки, L, мм
	СБ-Г1	СБ-Б1	СБ-А1	
СБ-2000	2,5	3,0	4,0	2000
СБ-2500	2,5	3,0	4,0	2500
СБ-3000	2,5	3,0	4,0	3000
СБ-3500	2,5	3,0	4,0	3500
СБ-4000	2,5	3,0	4,0	4000
СБ-4500	2,5	3,0	4,0	4500
СБ-5000	2,5	3,0	4,0	5000
СБ-5500	2,5	3,0	4,0	5500
СБ-6000	2,5	3,0	4,0	6000

П р и м е ч а н и е – Маркировка секции балки коробчатого профиля: СБ-Г1-L; СБ-Б1-L; СБ-А1-L; длина секции балки (L) указана в таблице Е.10.

Е.14 Основные параметры и размеры вставки В-1 показаны на рисунке Е.16.

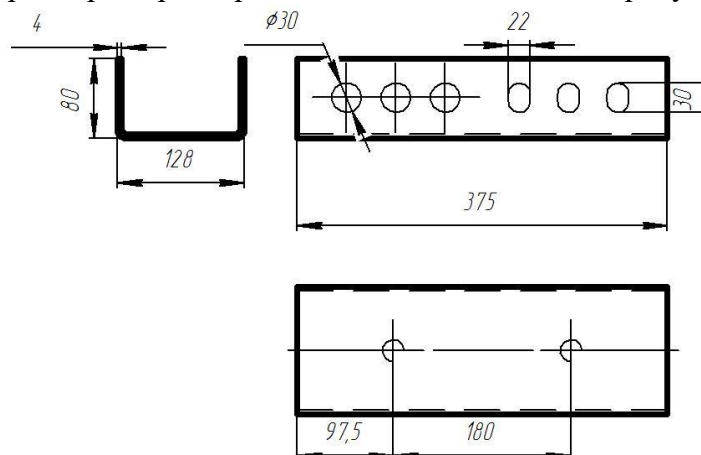


Рисунок Е.16 – Основные параметры вставки В-1

Приложение Ж
(рекомендуемое)

Сопряжения дорожного ограждения по СТО 05765820-007-2017
с мостовыми ограждениями других производителей

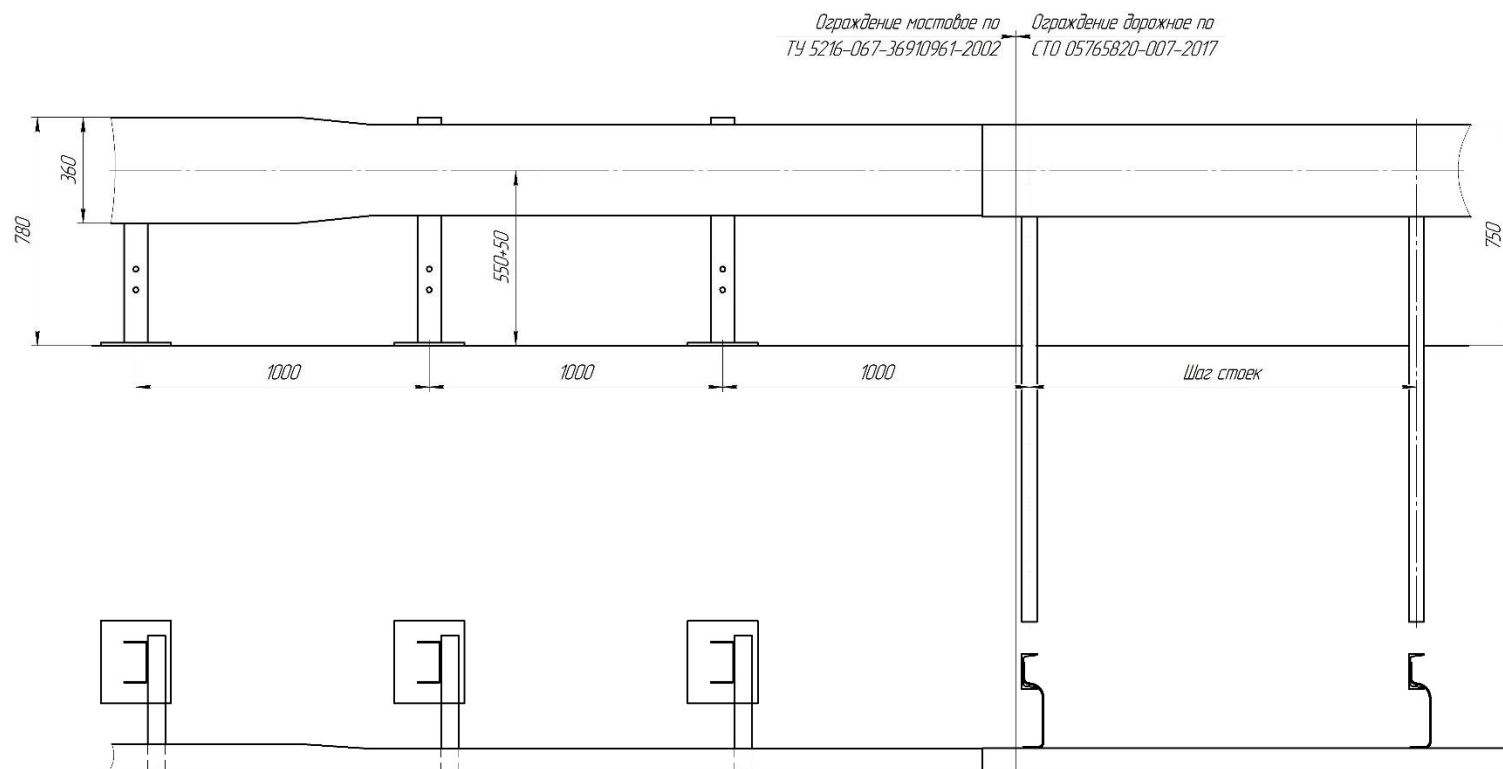


Рисунок Ж.1 – Сопряжение мостового ограждения по [8] (h-780)
с дорожным ограждением по СТО 05765820-007-2017

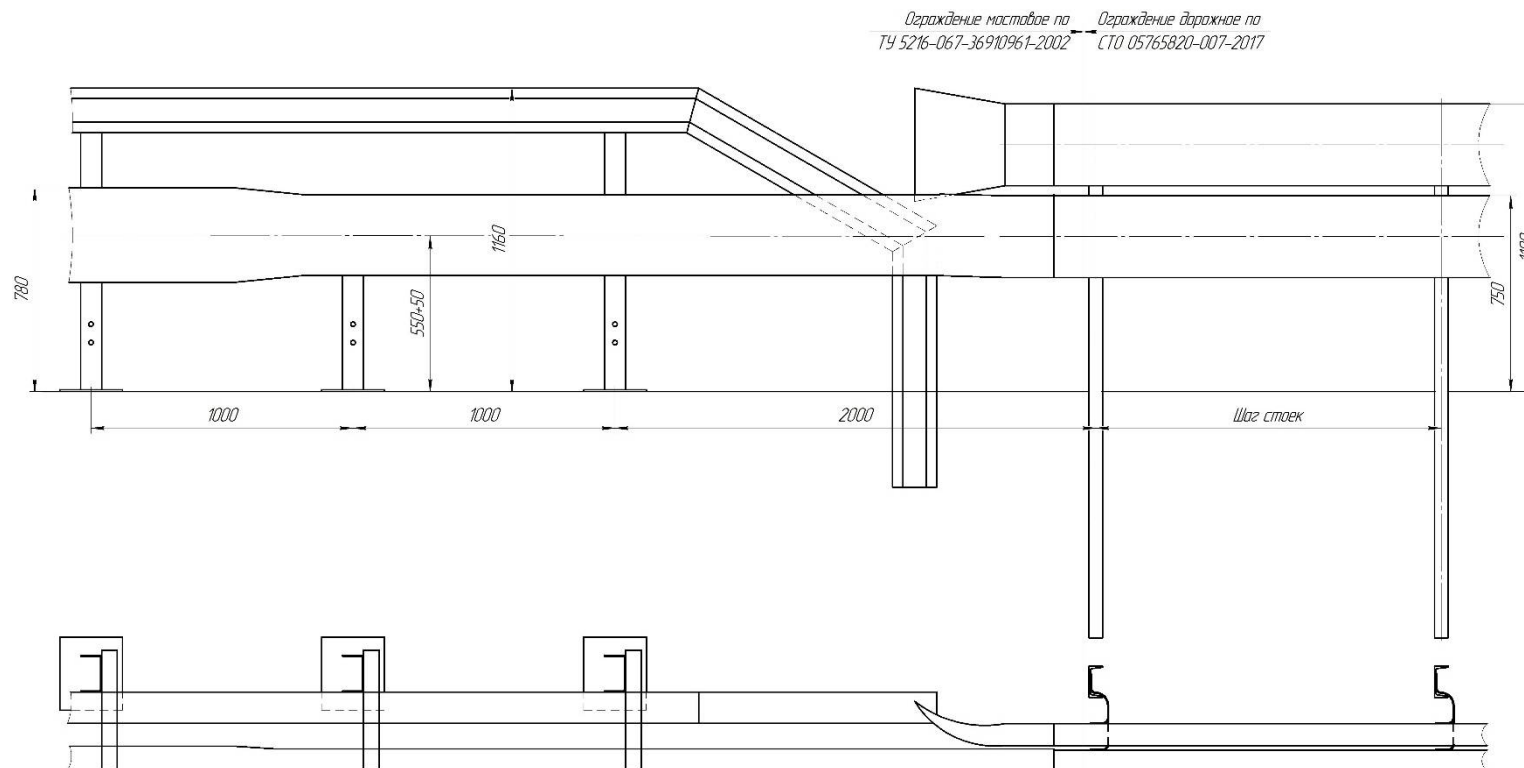


Рисунок Ж.2 – Сопряжение мостового ограждения по [8] (h-1160)
с дорожным ограждением по СТО 05765820-007-2017

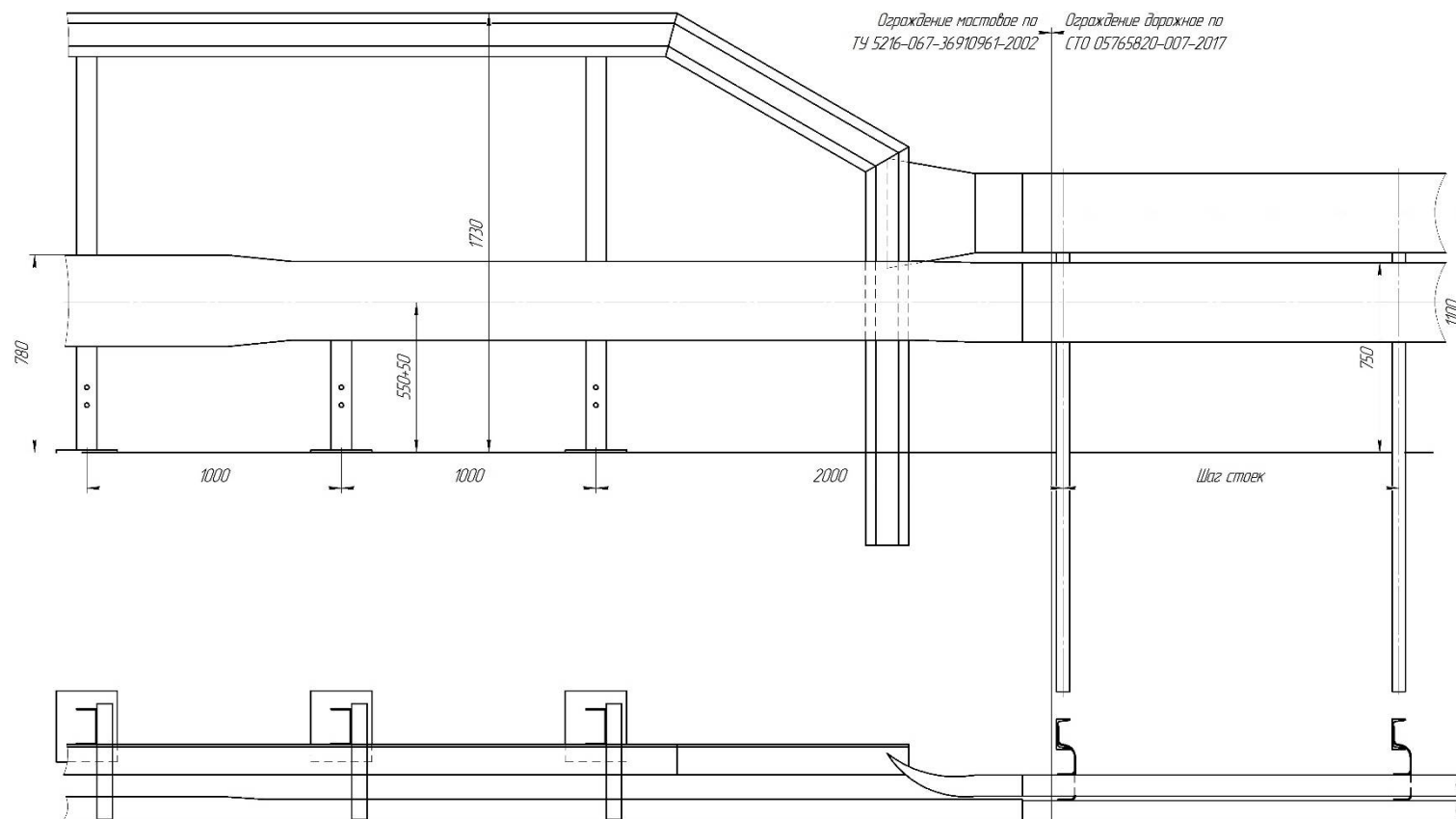


Рисунок Ж.3 – Сопряжение мостового ограждения по [8] (h-1730) с дорожным ограждением по СТО 05765820-007-2017

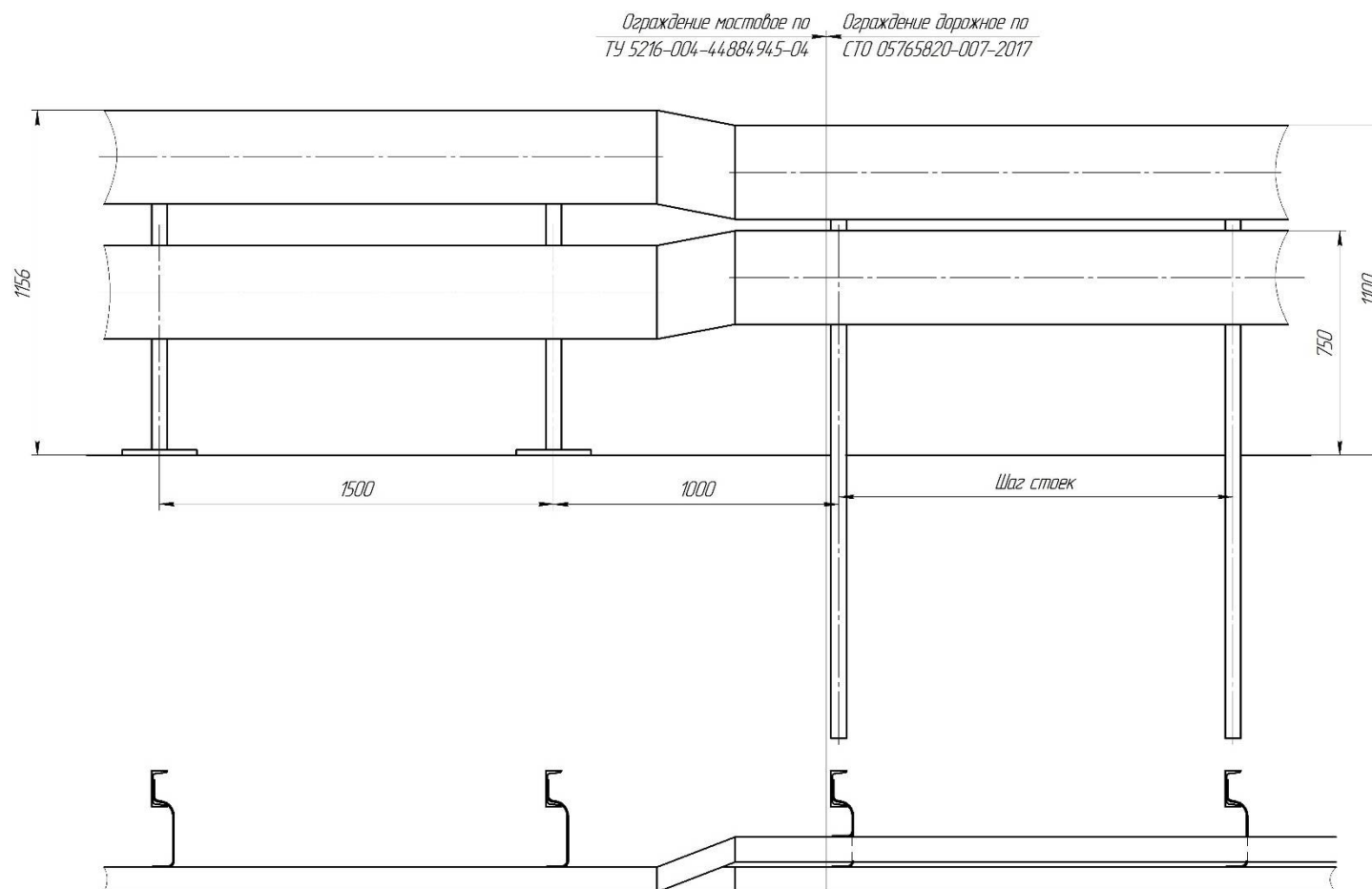


Рисунок Ж.4 – Сопряжение мостового ограждения по [9] (h-1156)
с дорожным ограждением по СТО 05765820-007-2017

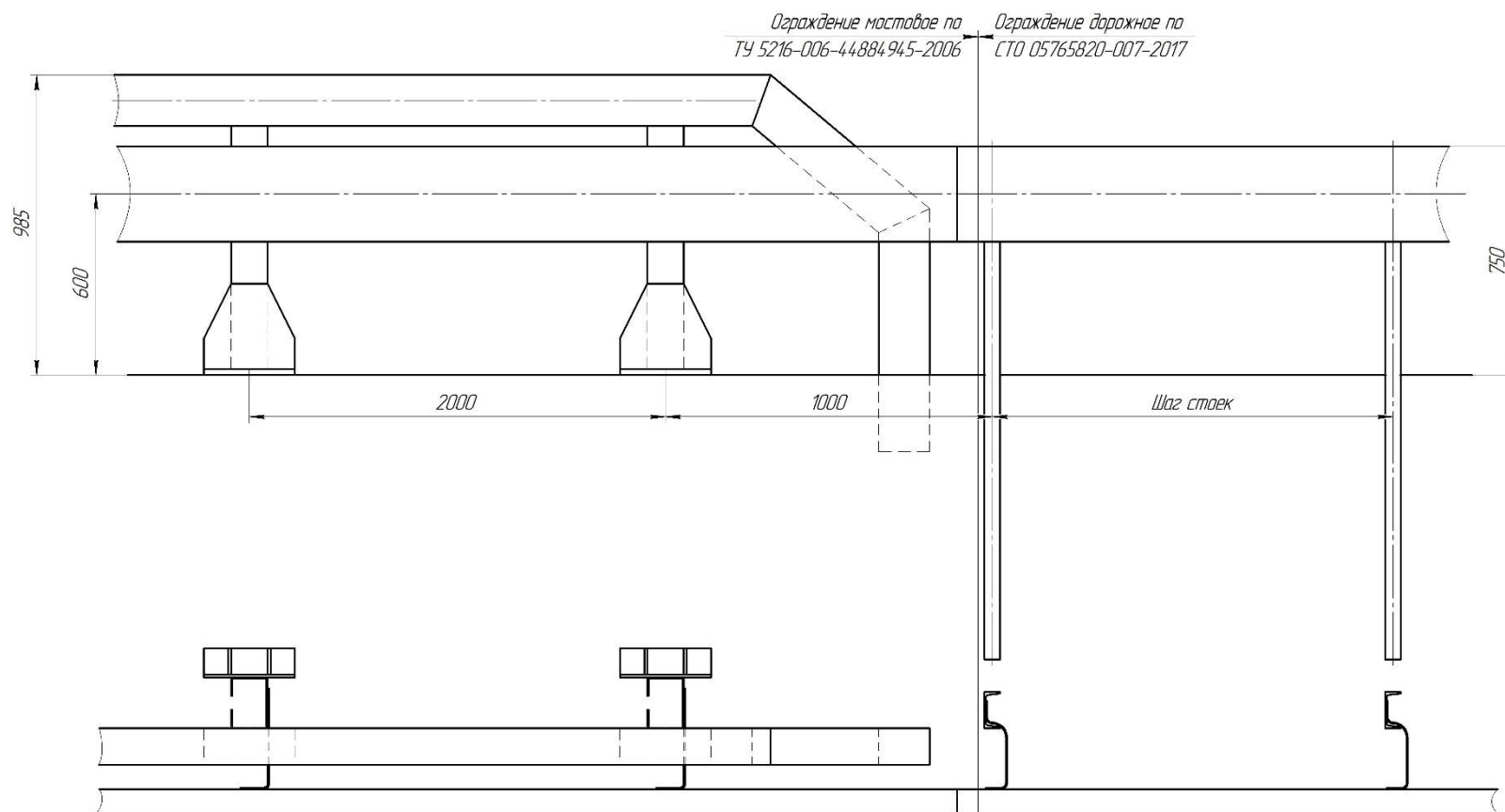


Рисунок Ж.5 – Сопряжение мостового ограждения по [15] (h-985)
с дорожным ограждением по СТО 05765820-007-2017

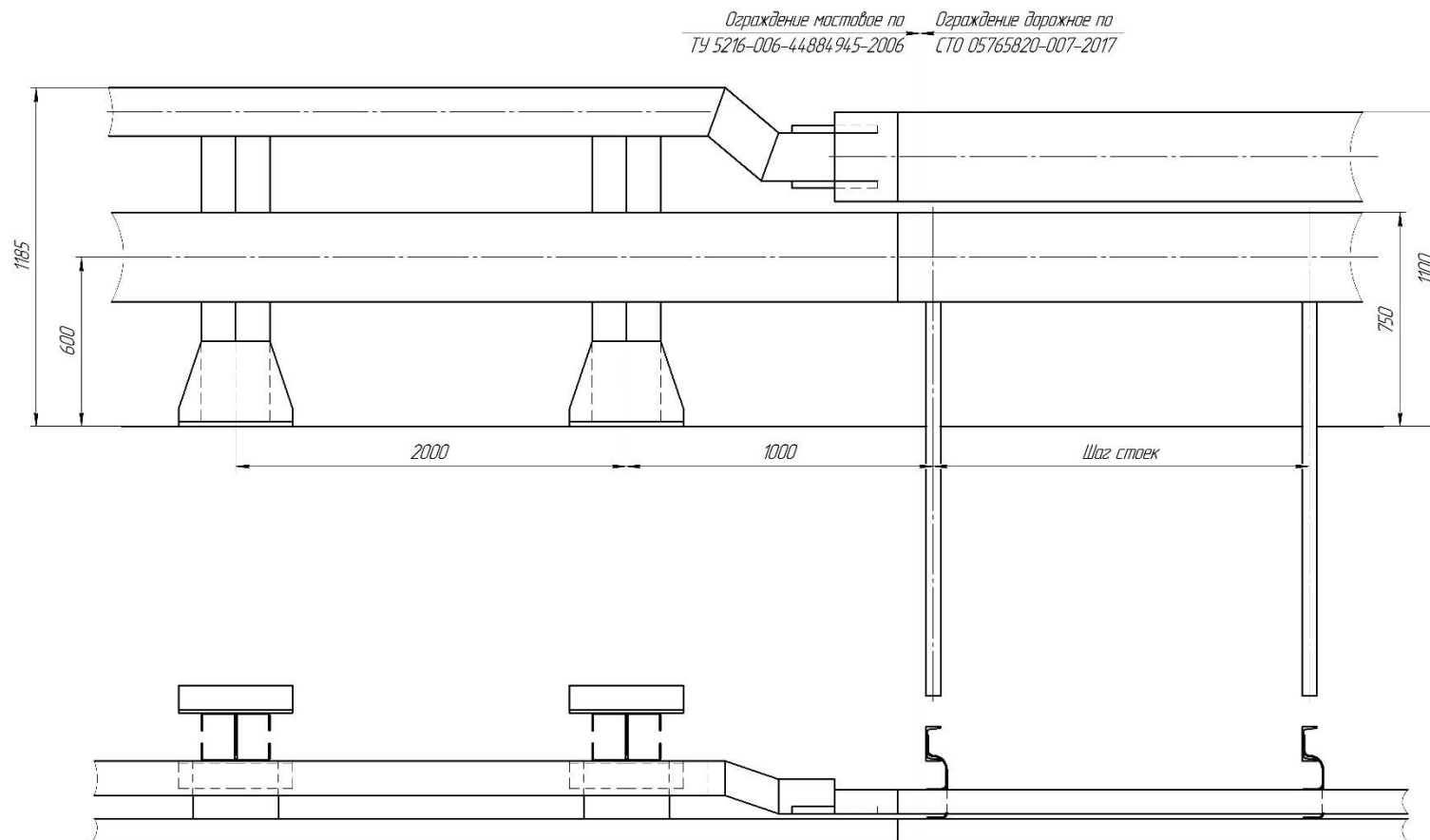


Рисунок Ж.6 – Сопряжение мостового ограждения по [15] (h-1185)
с дорожным ограждением по СТО 05765820-007-2017

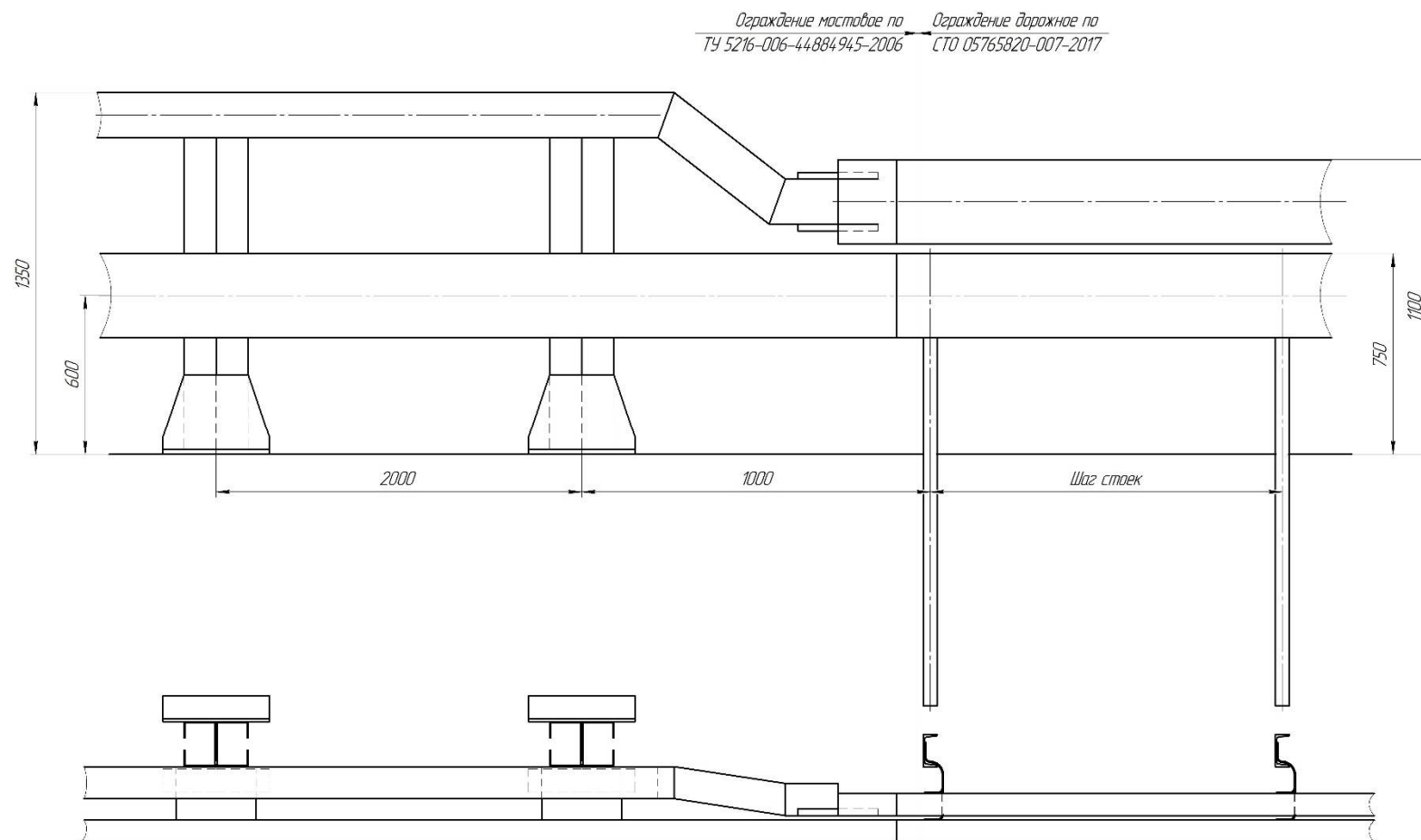


Рисунок Ж.7 – Сопряжение мостового ограждения по [15] (h-1350)
с дорожным ограждением по СТО 05765820-007-2017

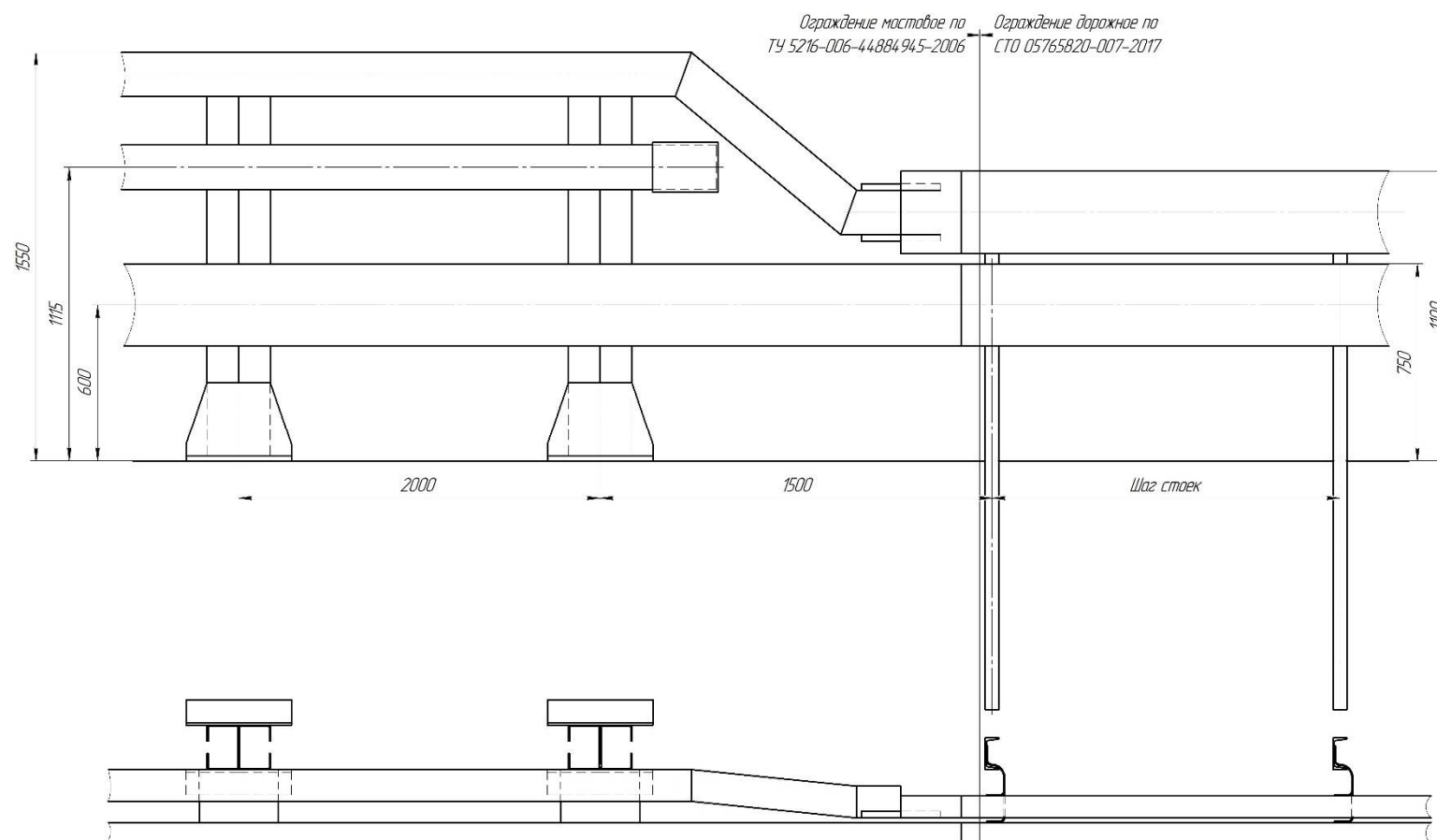


Рисунок Ж.8 – Сопряжение мостового ограждения по [15] (h-1550)
с дорожным ограждением по СТО 05765820-007-2017

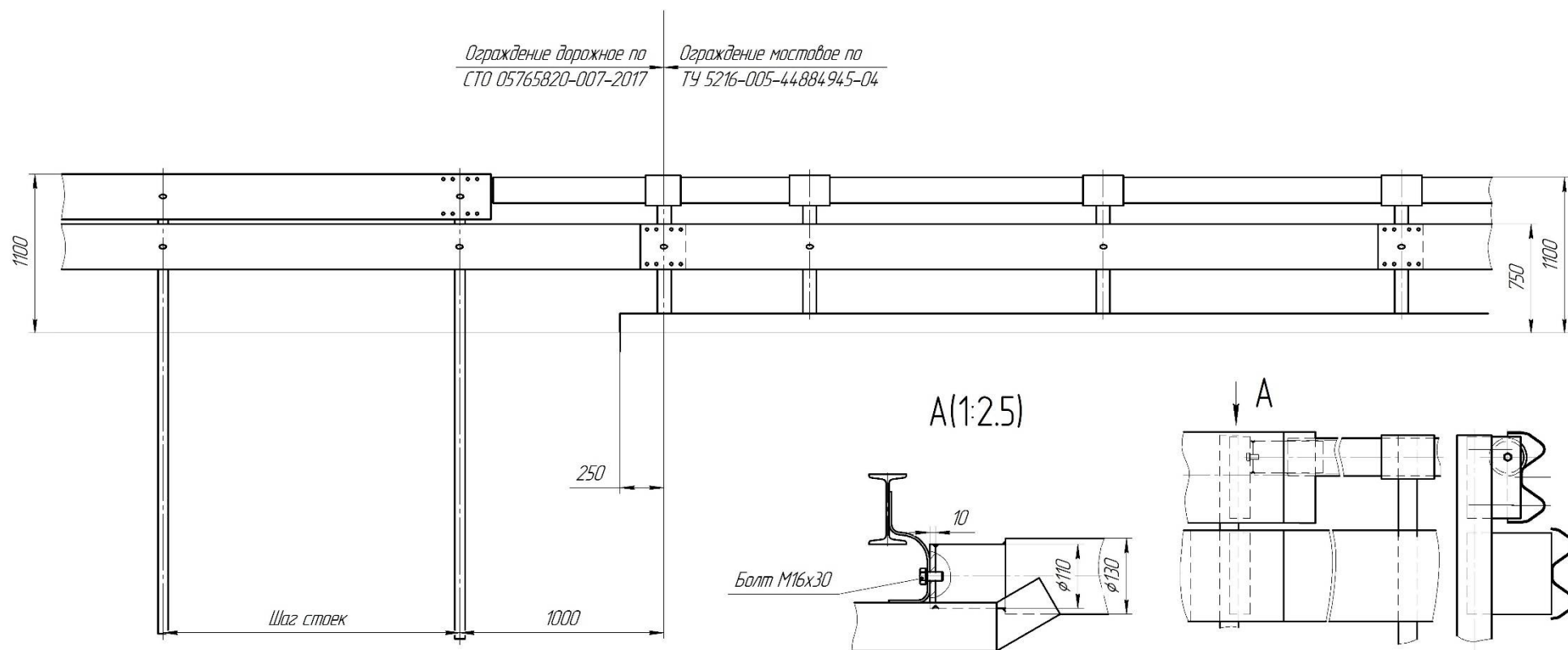


Рисунок Ж.9 – Сопряжение дорожного ограждения по [16] с мостовым ограждением по [10]

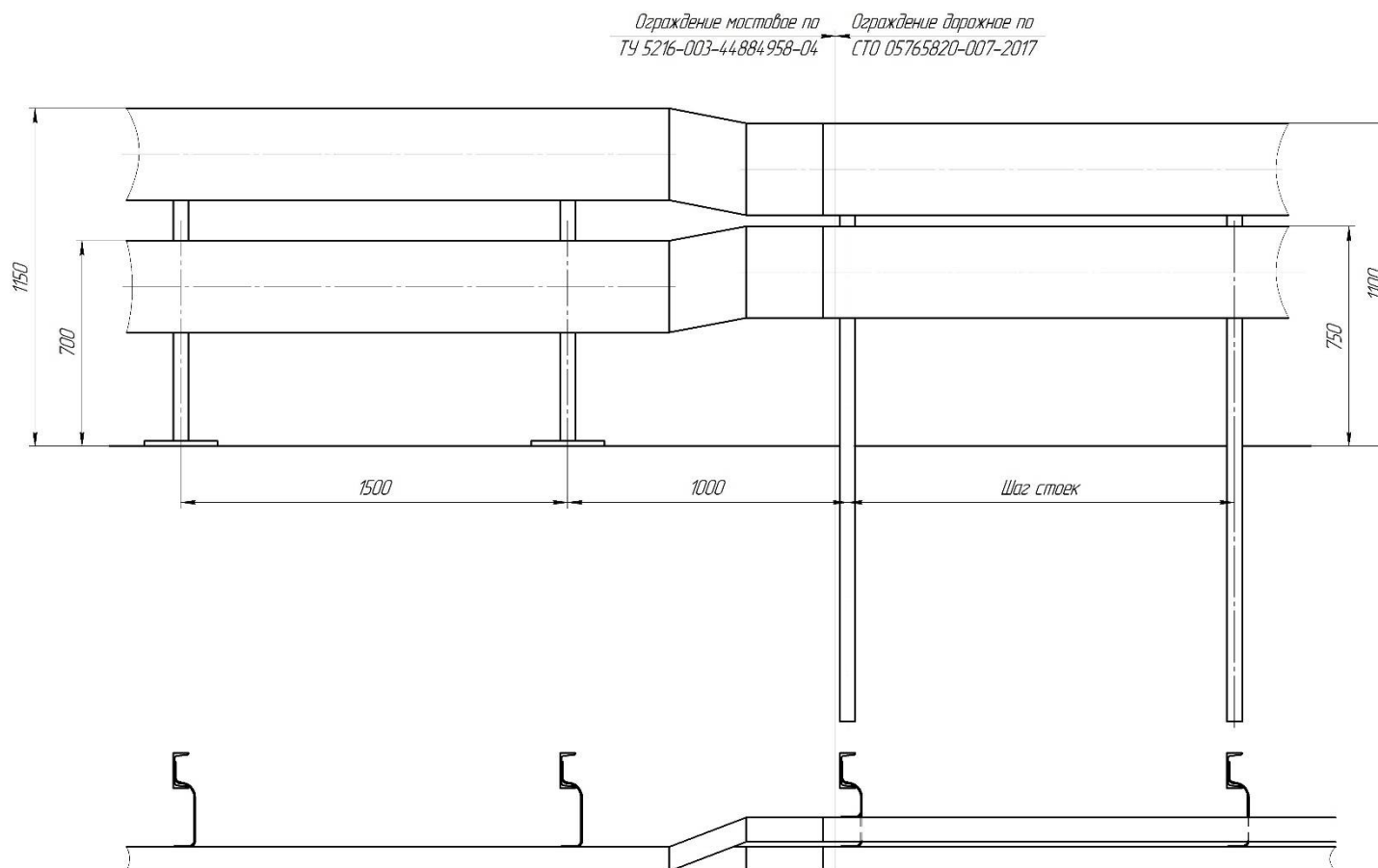


Рисунок Ж.10 – Сопряжение мостового ограждения по [11] (h-1150)
с дорожным ограждением по СТО 05765820-007-2017

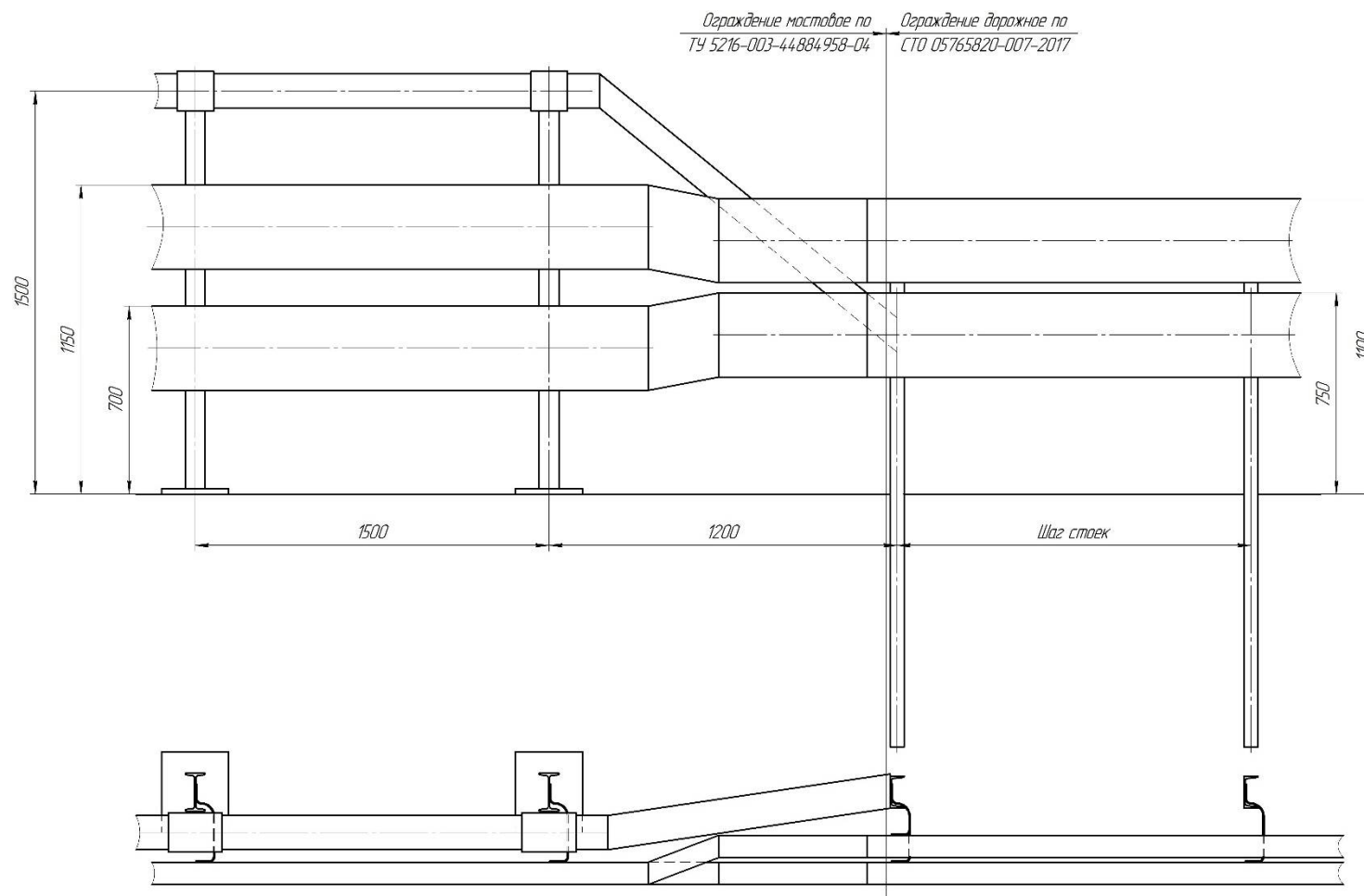


Рисунок Ж.11 – Сопряжение мостового ограждения по [11] (h-1500)
с дорожным ограждением по СТО 05765820-007-2017

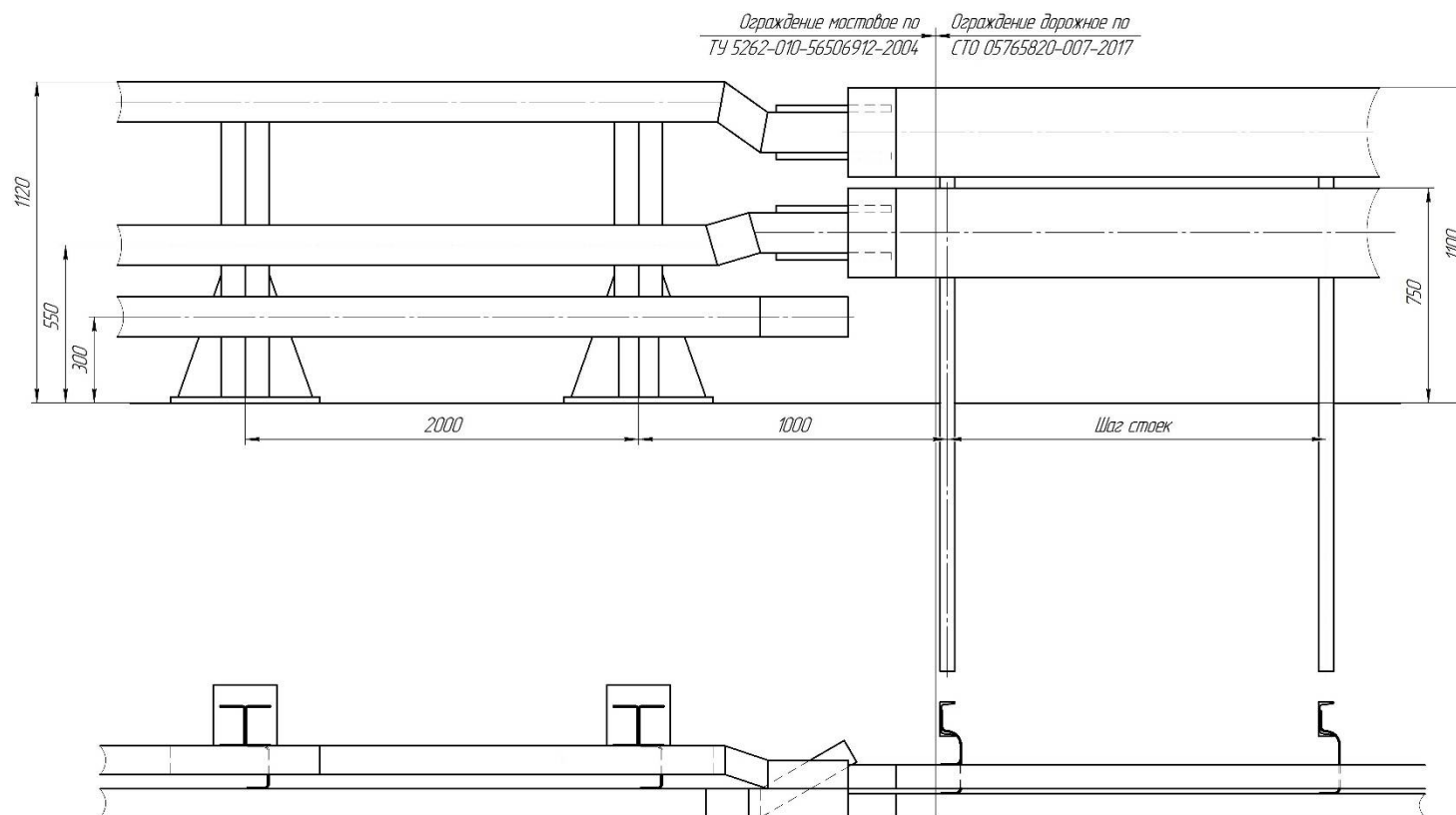


Рисунок Ж.12 – Сопряжение мостового ограждения по [12] (h-1120)
с дорожным ограждением по СТО 05765820-007-2017

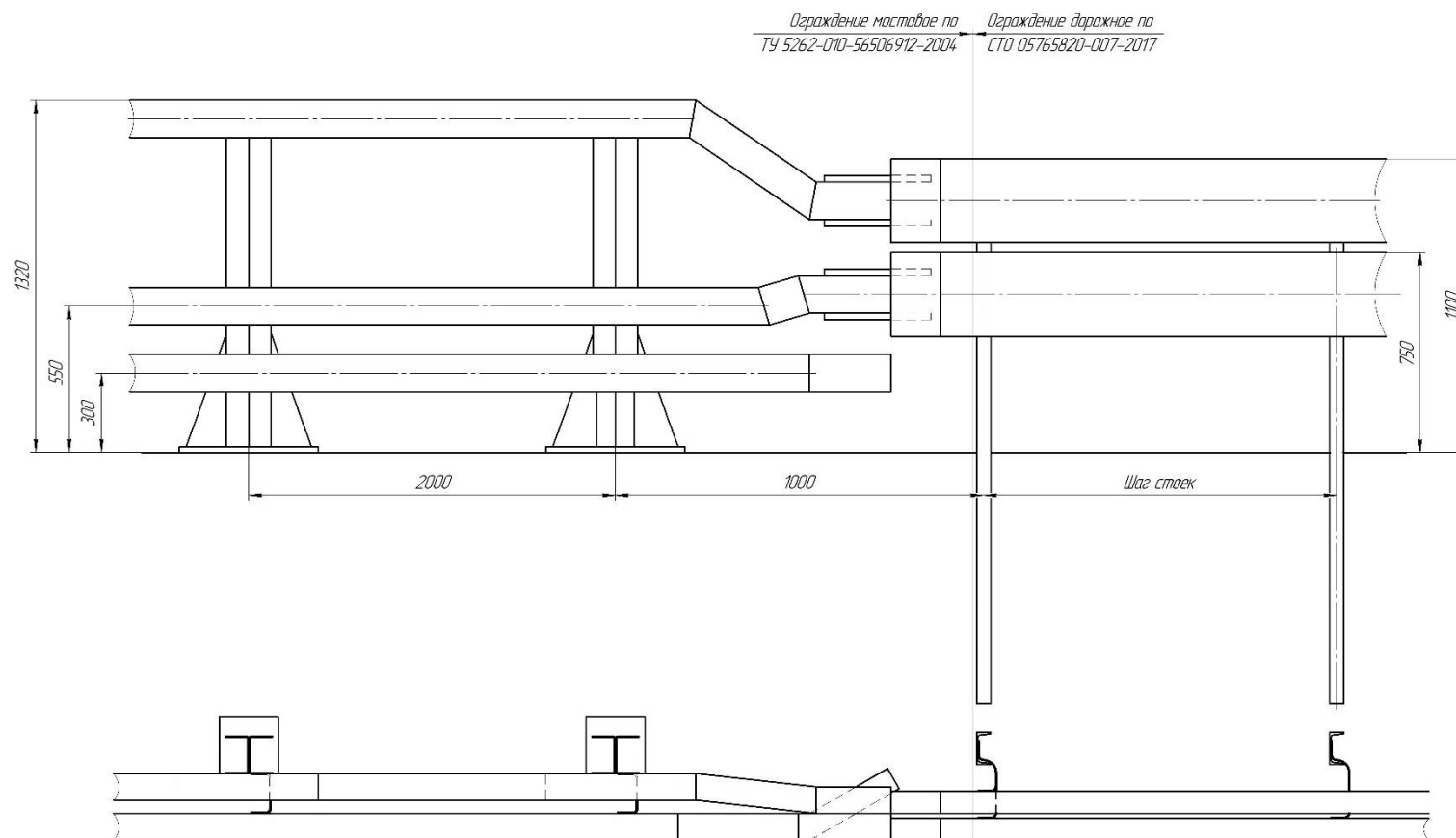


Рисунок Ж.13 – Сопряжение мостового ограждения по [12] (h-1320)
с дорожным ограждением по СТО 05765820-007-2017

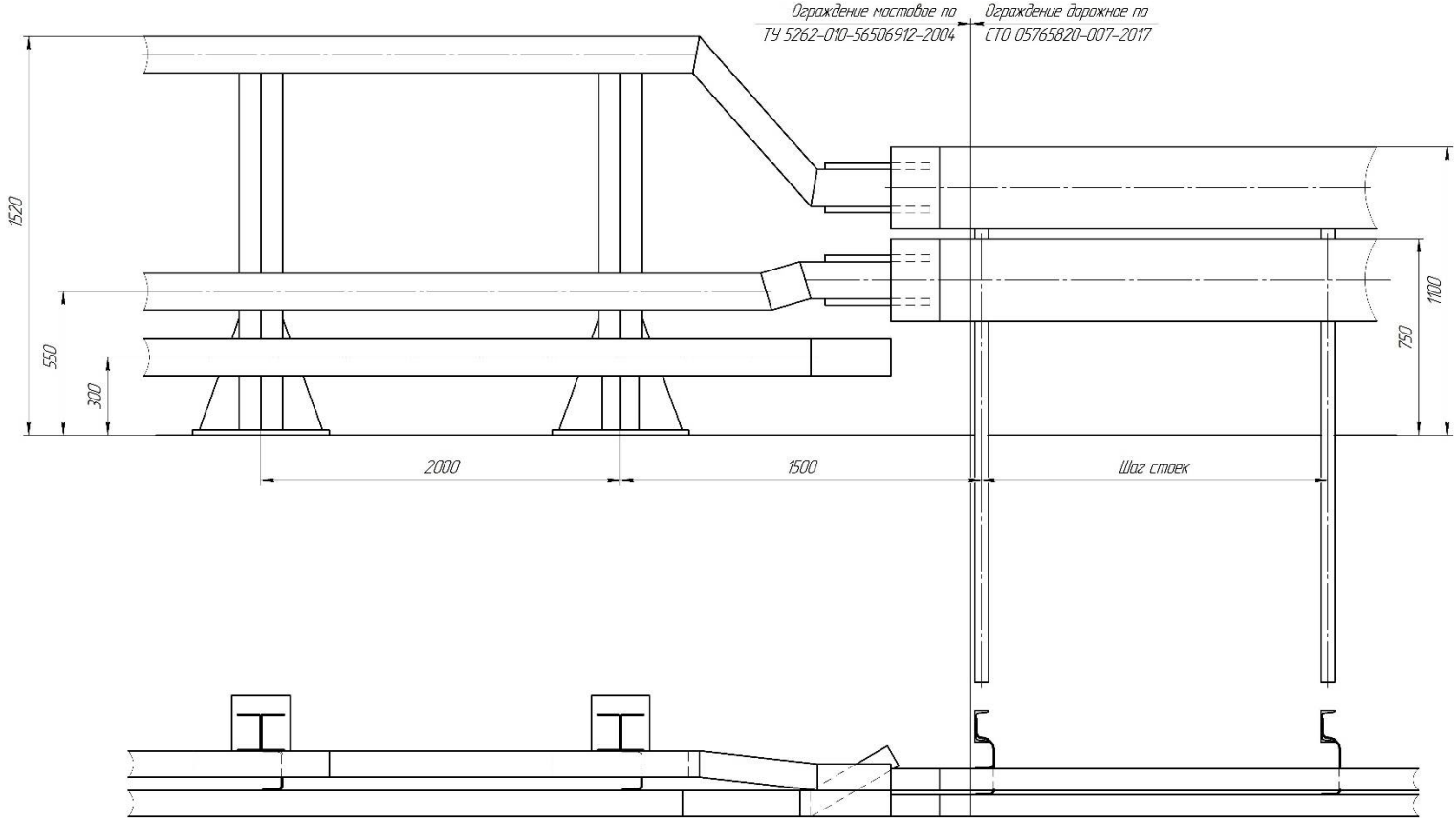


Рисунок Ж.14 – Сопряжение мостового ограждения по [12] (h-1520) с дорожным ограждением по СТО 05765820-007-2017

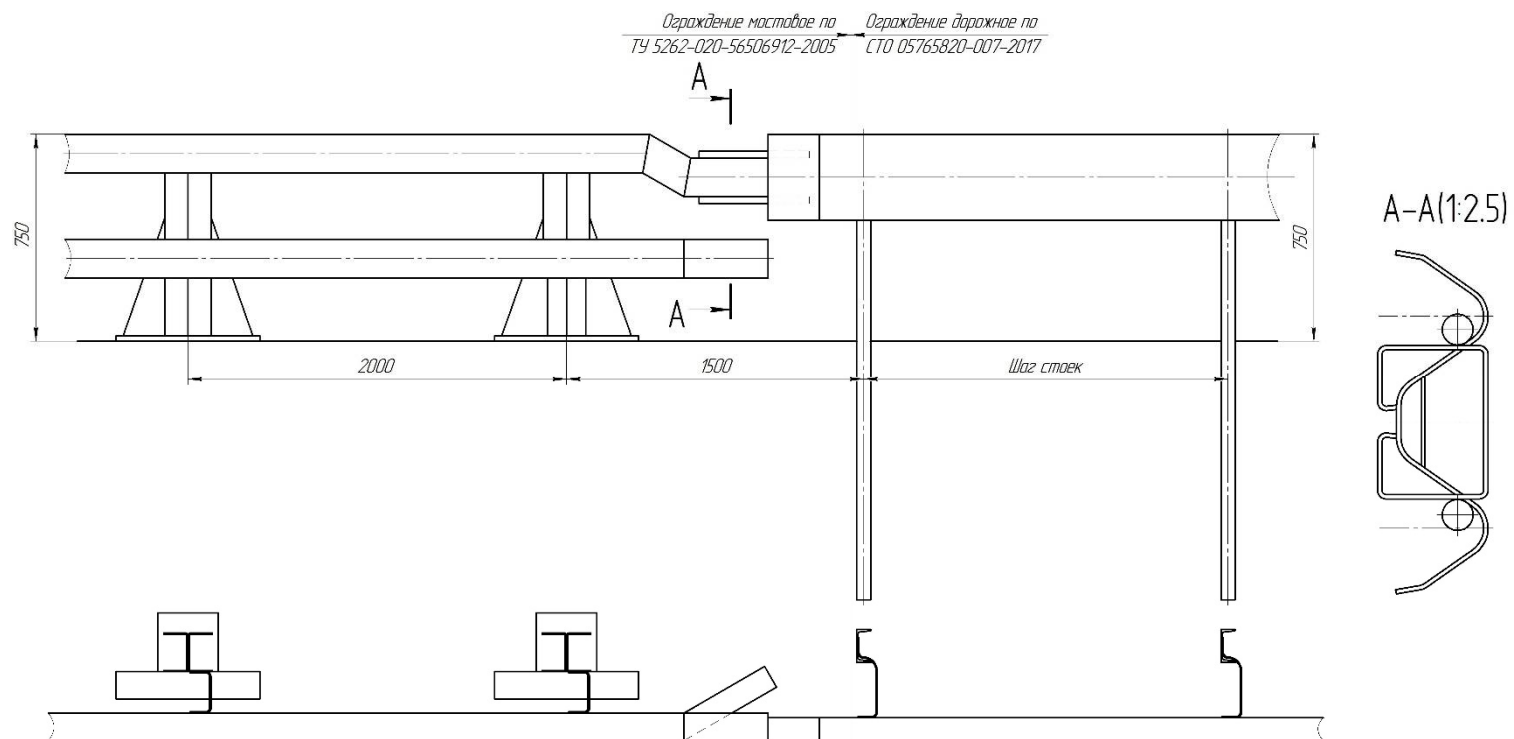


Рисунок Ж.15 – Сопряжение мостового ограждения по [13] (h-750)
с дорожным ограждением по СТО 05765820-007-2017

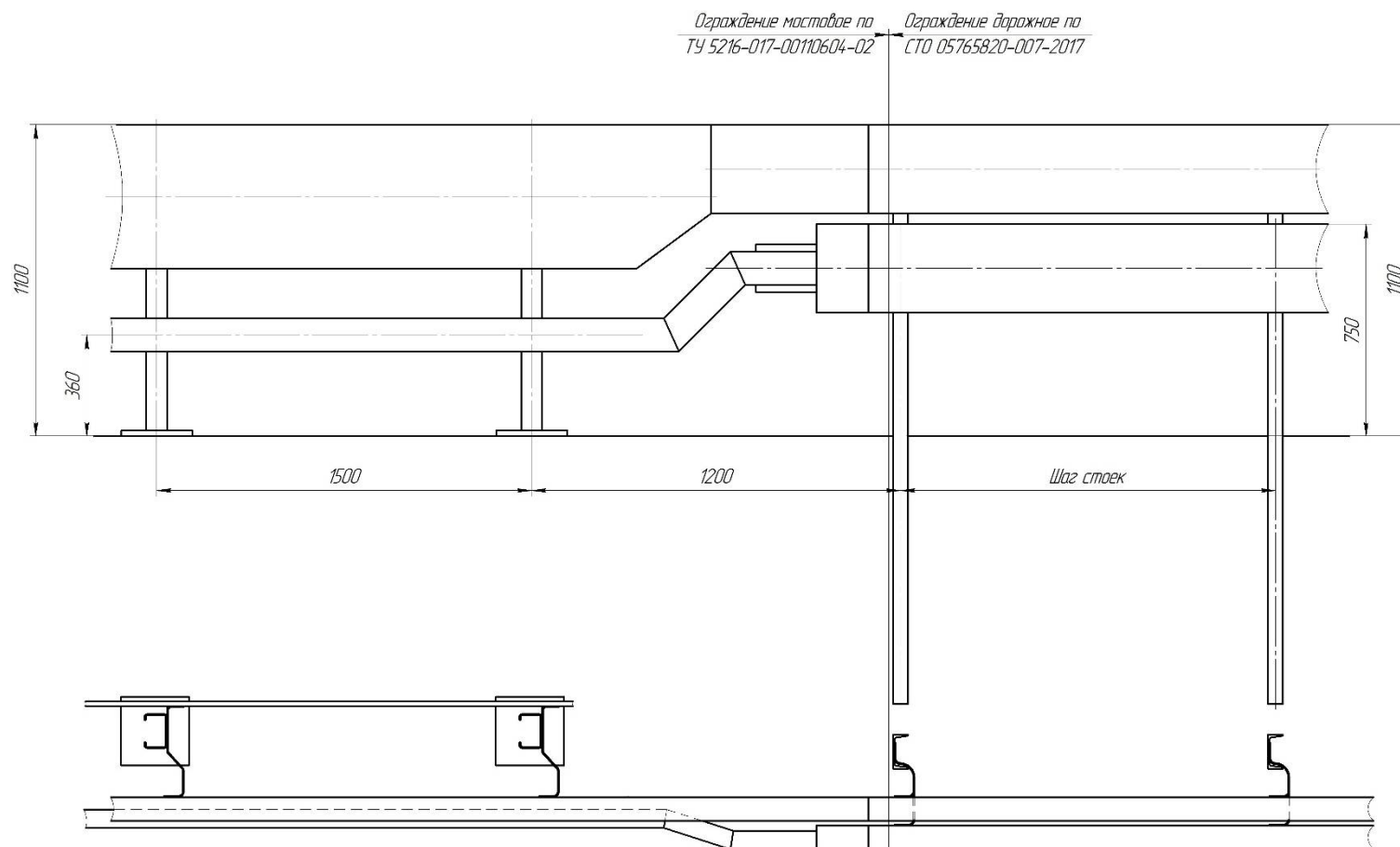


Рисунок Ж.16 – Сопряжение мостового ограждения по [14] (h-1100)
с дорожным ограждением по СТО 05765820-007-2011

Приложение И (рекомендуемое) Начальные и конечные участки дорожного ограждения

И.1 Начальные и конечные участки дорожного ограждения высотой 0,75 м

И.1.1 Ограждения, располагаемые на обочине, должны иметь начальный и конечный участки, длины которых должны обеспечивать плавный поворот к бровке земляного полотна и понижение до поверхности дороги. Начальные и конечные участки ограждений на разделительной полосе понижают до уровня земли. При этом, секции балок угловые правые (СБУП) и секции балок угловые левые (СБУЛ) необходимо заменить на секции балок угловые прямые правую (СБП) - на начальный участок, или левую (СБЛ) - на конечный участок.

И.1.2 Длины концевых участков определяют на основании требований по понижению балки и отгону края ограждения до бровки:

- понижение верха балки до уровня земли не должен быть круче, чем 1:10;
- отгон балки до бровки земляного полотна не должен быть круче, чем 1:20

И.1.3 При соблюдении требований пункта И.1.2 и требований ГОСТ Р 52607-2006, минимальные размеры участков начальных и конечных участков ограждения должны быть не менее приведенных в таблице И.1

Т а б л и ц а И.1 – Минимальные размеры начальных и конечных участков

Категория дороги	Минимальная длина участков, м	
	начального	конечного
I	25	15
II-III	18	12
IV-V	12	12

И.1.4 Настоящим приложением рекомендуется маркировку конструкций начального (конечного) участка отличить от маркировки рабочего участка по схеме указанной на рисунке И.1.

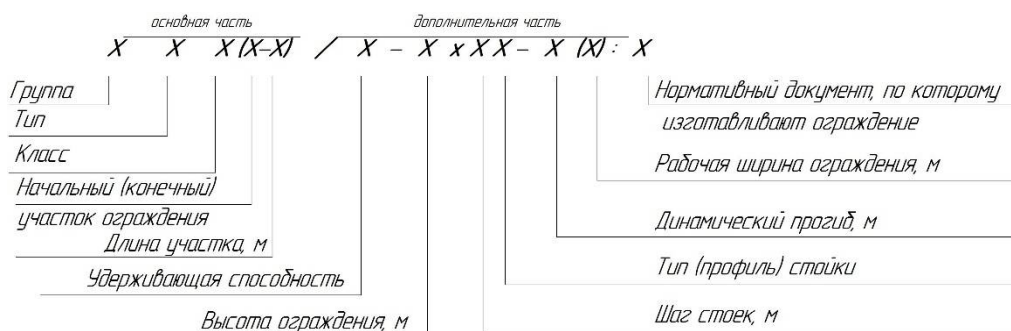


Рисунок И.1 – Маркировка начального (конечного) участка

И.1.5 Примеры маркировки конструкций начального (конечного) участка:

1 21ДО(Н-25)/130 – 0,75x3,0Ш12-1,08(1,13)
СТО 05765820-007-2017

обозначает, что ограждение деформируемо боковое (2), барьерного типа (1), относящееся к классу дорожных односторонних ограждений (ДО), начальный участок (Н) длиной 25,0 м, имеет уровень удерживающей способности 130 кДж при общей высоте 0,75 м

и шагом стоек 3,0 м, профиль стойки из швеллера №12, при этом прогиб такого ограждения составляет 1,08 м, а рабочая ширина – 1,13 м, изготовлено по СТО 05765820-007-2017.

2

21ДО(К-15)/130 – 0,75x3,0Ш12-1,08 (1,13)
СТО 05765820-007-2017

обозначает, что ограждение деформируемо боковое (2), барьерного типа (1), относящееся к классу дорожных односторонних ограждений (ДО), конечный участок (К) длиной 15,0 м, имеет уровень удерживающей способности 130 кДж при общей высоте 0,75 м и шагом стоек 3,0 м, профиль стойки из швеллера №12, при этом прогиб такого ограждения составляет 1,08 м, а рабочая ширина – 1,13 м, изготовлено по СТО 05765820-007-2017.

И.1.6 При комплектации начального (конечного) участков секцией балки универсальной угловой (СБУУ), необходимо учитывать дополнительную дорожную стойку. Длина начального (конечного) участка увеличивается на 0,48 м. Схемы монтажа начального (конечного) участков с использованием СБУУ, показаны на рисунках И.2 и И.3.

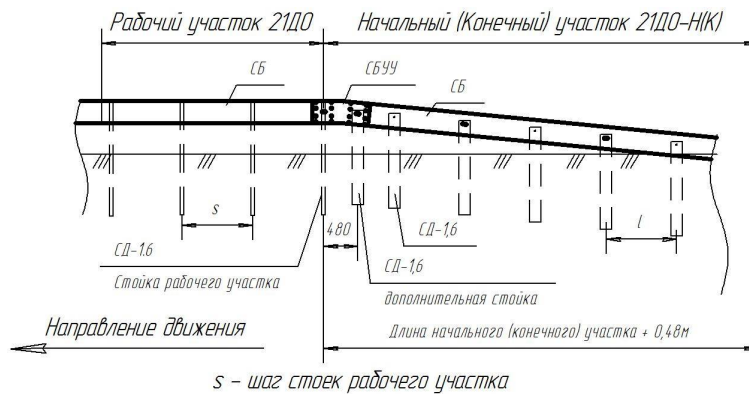


Рисунок И.2 – Схема монтажа начального (конечного) участков дорожного ограждения высотой 0,75 м, с использованием СБУУ

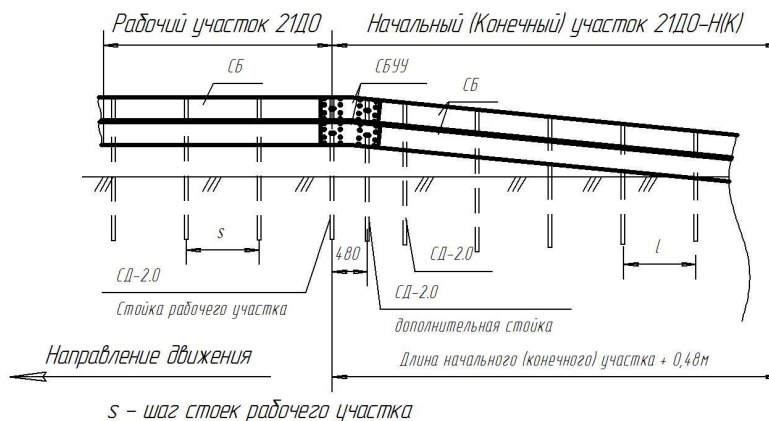


Рисунок И.3 – Схема монтажа начального (конечного) участков дорожного ограждения высотой 1,1 м, с использованием СБУУ

И.1.7 При установке начальных (конечных) участков с консолями-амортизаторами, следует монтаж ограждения производить аналогично рабочему участку.

СТО 05765820-007-2017

И.1.8 При установке начальных и конечных участков допускается применение дорожных стоек разных высот, обеспечивающие понижение балок к бровке земляного полотна, с сохранением глубины заделки как на рабочем участке.

И.1.9 При установке начальных и конечных участков с высотой ограждения 0,75 м допускается дорожные стойки (СДС-1,5, СДГ-1,5, СД-1,5Ш12, СД-1,5Ш14, СД-1,5Ш16, СДС-150) устанавливать без консолей-амортизаторов. При этом необходимо дорожные стойки развернуть на 90 градусов, по отношению к секциям балки. Разворот стойки должен обеспечивать соединение стенки стойки с секцией балки.

И.1.10 По согласованию с заказчиком комплектация начальных (конечных) участков дорожного ограждения может быть отличной от приведенных в данном приложении.

И.1.11 Комплектация и схемы монтажа начального (конечного) участка ограждений высотой 0,75м для автомобильных дорог I-ой категории

И.1.11.1 Комплектация начального (конечного) участков одностороннего ограждения высотой 0,75 м для дорог I-ой категории с шагом стоек рабочего участка 1,0 м, 1,5 м и 2,0 м приведена в таблице И.2.

И.1.11.2 При комплектации начальных (конечных) участков двустороннего ограждения высотой 0,75м необходимо угловые секции балок (СБП и СБЛ), секции балок (СБ), элементы световозвращающие (ЭС), консоли-амортизаторы увеличить вдвое.

И.1.11.3 Схемы монтажа начального (конечного) участка одностороннего ограждения высотой 0,75 м, для дорог I-ой категории, с шагом стоек рабочего участка 1,0 м, 1,5 м и 2,0 м без применения консолей-амортизаторов, показаны на рисунке И.4.

Т а б л и ц а И.2 – Комплектация начального (конечного) участков для дорог I-ой категории с шагом стоек рабочего участка 1,0 м, 1,5 м и 2,0 м

Наименование элемента	Начальный участок – 25,0 м		Конечный участок – 15,0 м			
	с применением СБУП, шт		с СБУУ, шт	с применением СБУЛ, шт		
Секция балки угловая *	СБУП-1320 угловая правая	1	-	СБУЛ-3320 угловая левая	1	-
Секция балки*	СБ-2 (L-6320)	4	4	СБ-2 (L-6320)	2	2
	СБ-1,32 (L-1320)	-	1	СБ-3,32 (L-3320)	-	1
Стойка дорожная*	СД-1,5	3	4	СД-1,5	2	3
	СД-1,3	4	4	СД-1,3	2	2
	СД-1,0	3	3	СД-1,0	2	2
	СД-0,8	3	3	СД-0,8	2	2
Элемент световозвращающий	ЭС	6	6	ЭС	3	3
Секция балки угловая универсальная*	СБУУ	-	1	СБУУ	-	1
Консоль-амортизатор **	КН	13	14	КН	8	9
* Толщина секций балок, профиль стоек принимается по таблице 5.2 основной части настоящего стандарта.						
** Применяется при соблюдении условий пункта И.1.7 настоящего стандарта.						

И.1.11.4 Комплектация начального (конечного) участков для дорог I-ой категории с шагом стоек рабочего участка 2,5 м и 3,0 м приведена в таблице И.3.

И.1.11.5 Схемы монтажа начального (конечного) участков для дорог I-ой категории, с шагом стоек рабочего участка 2,5 м и 3,0 м, без применения консолей-амортизаторов, показаны на рисунке И.5.

Т а б л и ц а И.3 – Комплектация начального (конечного) участков для дорог I-ой категории с шагом стоек рабочего участка 2,5 м и 3,0 м

Наименование элемента	Начальный участок – 25,0 м		Конечный участок – 15,0 м			
	с применением СБУП, шт		с СБУУ, шт	с применением СБУЛ, шт		с СБУУ, шт
Секция балки угловая *	СБУП-1320 угловая правая	1	-	СБУЛ-3320 угловая левая	1	-
Секция балки*	СБ-2 (L-6320)	4	4	СБ-2 (L-6320)	2	2
	СБ-1,32 (L-1320)	-	1	СБ-3,32 (L-3320)	-	1
Стойка дорожная*	СД-1,5	2	3	СД-1,5	1	2
	СД-1,3	3	3	СД-1,3	1	1
	СД-1,0	2	2	СД-1,0	1	1
	СД-0,8	2	2	СД-0,8	2	2
Элемент световозвращающий	ЭС	6	6	ЭС	3	3
Секция балки угловая универсальная*	СБУУ	-	1	СБУУ	-	1
Консоль-амортизатор **	КН	9	10	КН	5	6
* Толщина секций балок, профиль стоек принимается по таблице 5.2 основной части настоящего стандарта.						
** Применяется при соблюдении условий пункта И.1.7 настоящего стандарта.						

И.1.11.6 Комплектация начального (конечного) участков для дорог I-ой категории с шагом стоек рабочего участка 4,0 м приведена в таблице И.4

И.1.11.7 Схемы монтажа начального (конечного) участков для дорог I-ой категории, с шагом стоек рабочего участка 4,0 м без применения консолей-амортизаторов, показаны на рисунке И.6.

Т а б л и ц а И.4 – Комплектация начального (конечного) участков для дорог I-ой категории с шагом стоек рабочего участка 4,0 м

Наименование элемента	Начальный участок – 25,0 м		Конечный участок – 15,0 м			
	с применением СБУП, шт		с СБУУ, шт	с применением СБУЛ, шт		с СБУУ, шт
Секция балки угловая *	СБУП-1320 угловая правая	1	-	СБУЛ-3320 угловая левая	1	-
Секция балки*	СБ-1 (L-4320)	6	6	СБ-1 (L-4320)	3	3
	СБ-1,32 (L-1320)	-	1	СБ-3,32 (L-3320)	1	1
Стойка дорожная*	СД-1,5	2	3	СД-1,5	1	2 шт.
	СД-1,3	2	2	СД-1,3	1	1 шт.
	СД-1,0	2	2	СД-1,0	1	1 шт.
	СД-0,8	1	1	СД-0,8	1	1 шт.
Элемент световозвращающий	ЭС	6	6	ЭС	3	3
Секция балки угловая универсальная*	СБУУ	-	1	СБУУ	-	1
Консоль-амортизатор **	КН	7	8	КН	4	5
* Толщина секций балок, профиль стоек принимается по таблице 5.2 основной части настоящего стандарта.						
** Применяется при соблюдении условий пункта И.1.7 настоящего стандарта.						

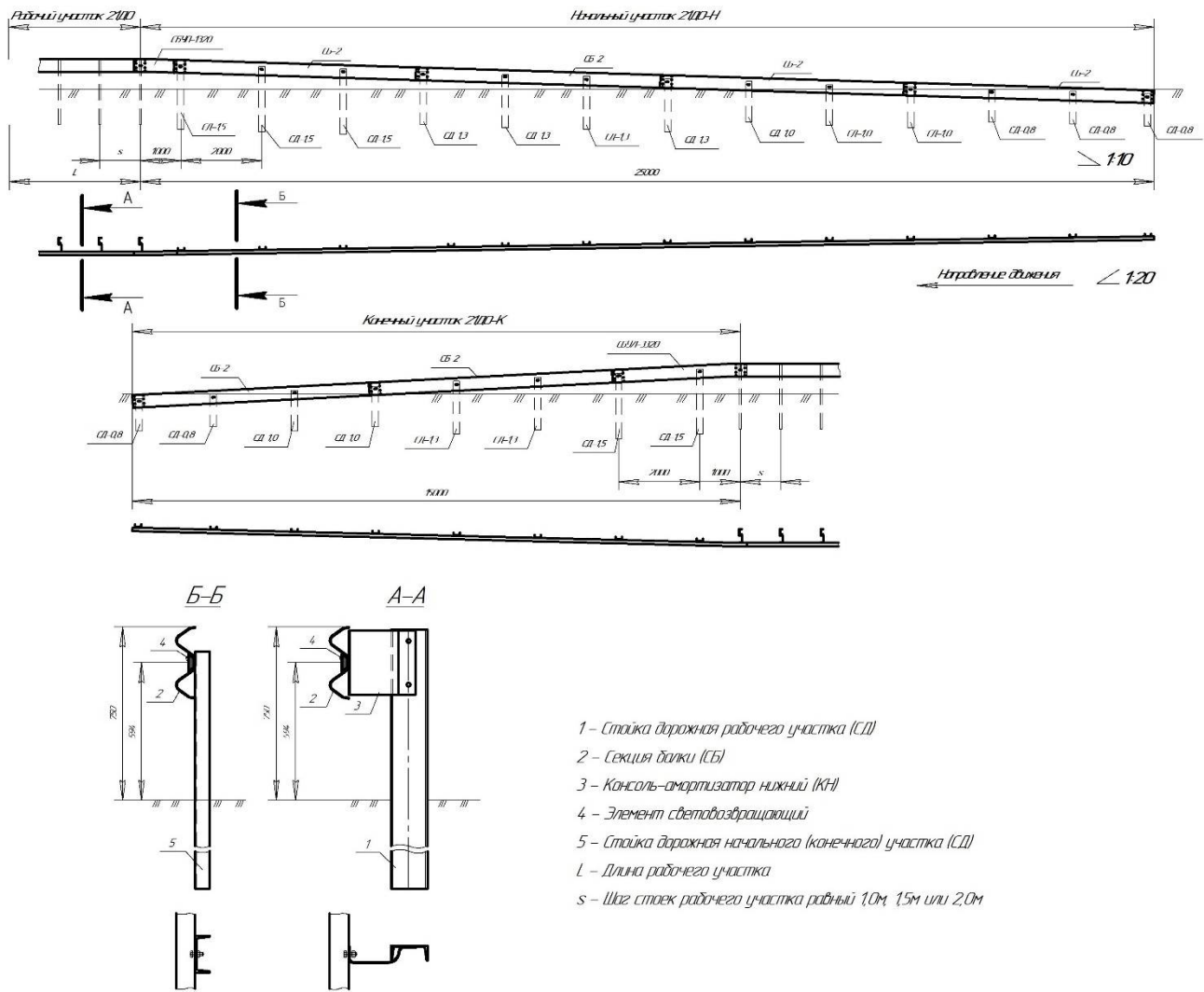


Рисунок И.4 – Схемы монтажа начального (конечного) участков ограждения высотой 0,75 м для дорог I-ой категории с шагом стоек рабочего участка 1,0 м, 1,5 м и 2,0 м

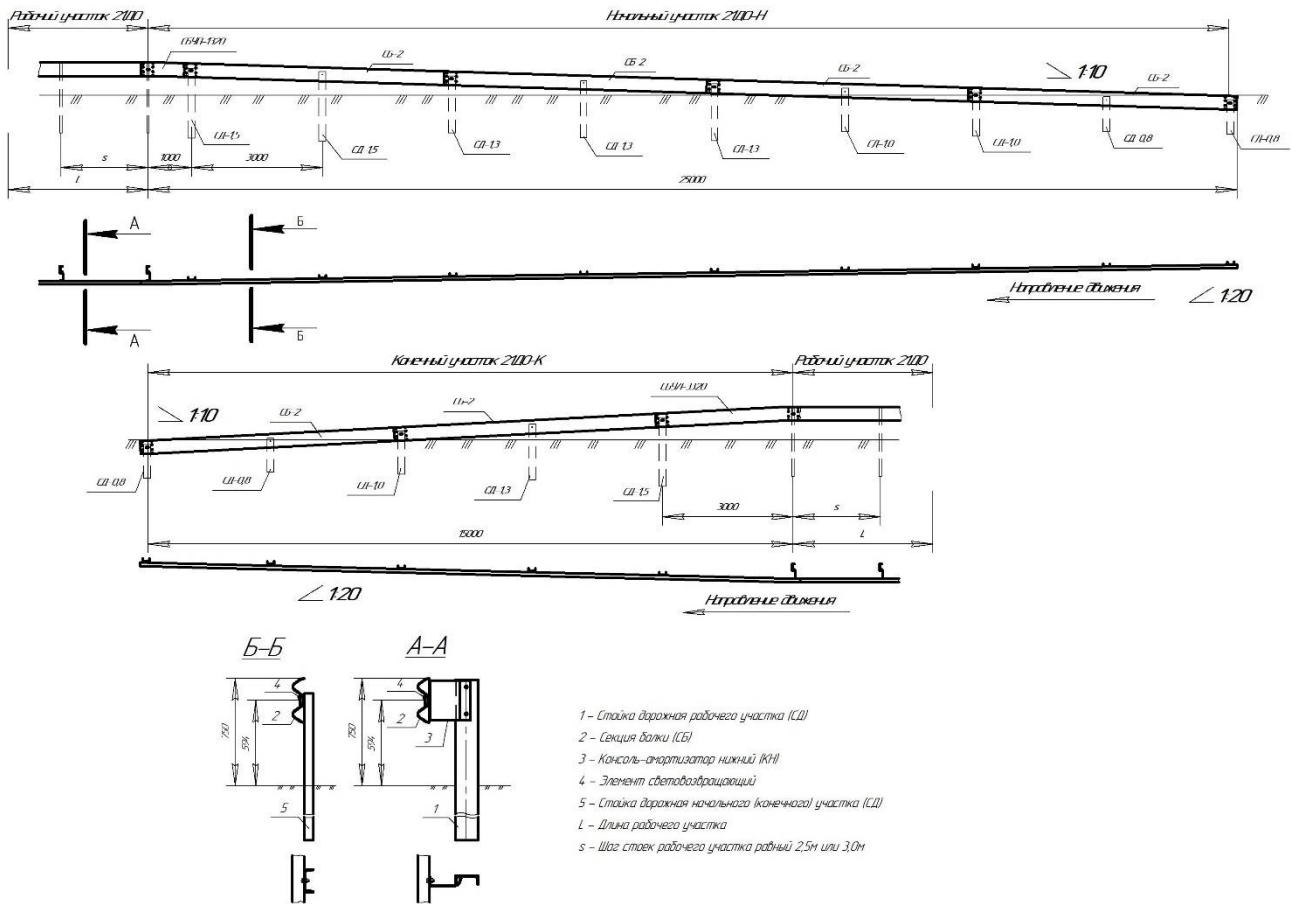


Рисунок И.5 – Схемы монтажа начального (конечного) участков ограждения высотой 0,75 м для дорог I-ой категории с шагом стоек рабочего участка 2,5 м и 3,0 м

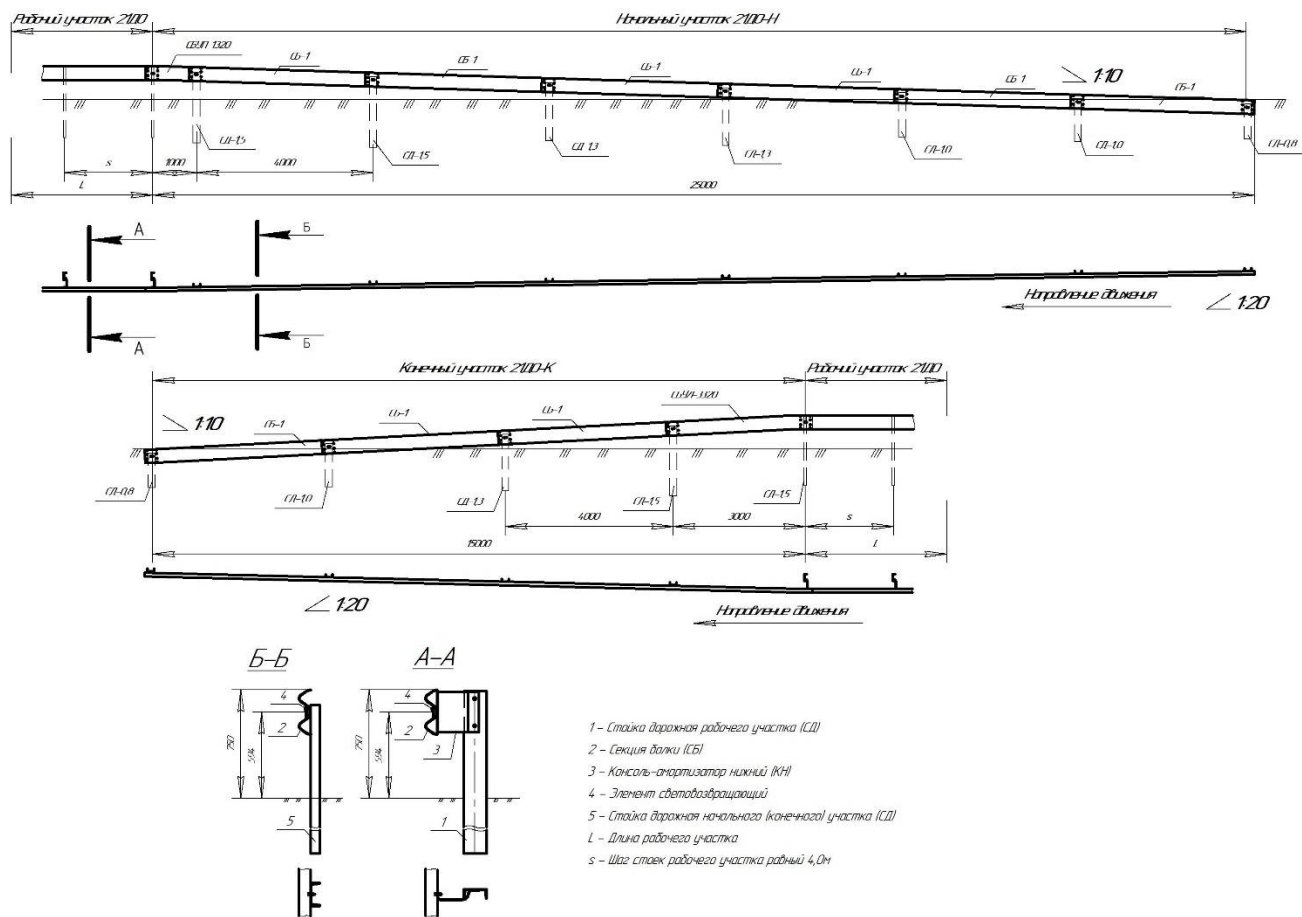


Рисунок И.6 – Схемы монтажа начального (конечного) участков ограждения высотой 0,75 м для дорог I-ой категории с шагом стоек рабочего участка 4,0

И.1.12 Комплектация и схемы монтажа начального (конечного) участка ограждения высотой 0,75 м для автомобильных дорог II-ой и III-ей категории

И.1.12.1 Комплектация начального (конечного) участков одностороннего ограждения высотой 0,75 м, для дорог II-ой и III-ей категории с шагом стоек рабочего участка 1,0 м, 1,5 м и 2,0 м приведена в таблице И.5.

И.1.12.2 При комплектации начальных (конечных) участков двустороннего ограждения высотой 0,75 м необходимо угловые секции балок (СБП и СБЛ), секции балок (СБ), элементы световозвращающие (ЭС), консоли-амортизаторы увеличить вдвое.

И.1.12.3 Схемы монтажа начального (конечного) участков для дорог II-ой и III-ей категории, с шагом стоек рабочего участка 1,0 м, 1,5 м и 2,0 м, без применения консолей-амортизаторов, показаны на рисунке И.7.

Т а б л и ц а И.5 – Комплектация начального (конечного) участков для дорог II-ой и III-ей категории с шагом стоек рабочего участка 1,0 м, 1,5 м и 2,0 м

Наименование элемента	Начальный участок – 18,0 м		Конечный участок – 12,0 м			
	с применением СБУП, шт	с СБУУ, шт	с применением СБУЛ, шт	с СБУУ, шт		
Секция балки угловая *	СБУП-6320 угловая правая	1	-	СБУЛ-6320 угловая левая	1	-
Секция балки*	СБ-2 (L-6320)	2	3	СБ-2 (L-6320)	1	2
Стойка дорожная*	СД-1,5	1	2	СД-1,5	1	2
	СД-1,3	2	2	СД-1,3	1	1
	СД-1,0	3	3	СД-1,0	2	2
	СД-0,8	3	3	СД-0,8	2	2
Элемент световозвращающий	ЭС	4	4	ЭС	3	3
Секция балки угловая универсальная*	СБУУ	-	1	СБУУ	-	1
Консоль-амортизатор **	КН	9	10	КН	6	7
* Толщина секций балок, профиль стоек принимается по таблице 5.2 основной части настоящего стандарта.						
** Применяется при соблюдении условий пункта И.1.7 настоящего стандарта.						

И.1.12.4 Комплектация начального (конечного) участков для дорог II-ой и III-ей категории с шагом стоек рабочего участка 2,5 м и 3,0 м приведена в таблице И.6.

И.1.12.5 Схемы монтажа начального (конечного) участка для дорог II-ой и III-ей категории, с шагом стоек рабочего участка 2,5 м и 3,0 м, без применения консолей-амортизаторов, показаны на рисунке И.8.

Т а б л и ц а И.6 – Комплектация начального (конечного) участков для дорог II-ой и III-ей категории с шагом стоек рабочего участка 2,5 м и 3,0 м

Наименование элемента	Начальный участок – 18,0 м		Конечный участок – 12,0 м			
	с применением СБУП, шт	с СБУУ, шт	с применением СБУЛ, шт	с СБУУ, шт		
Секция балки угловая *	СБУП-6320 угловая правая	1	-	СБУЛ-6320 угловая левая	1	-
Секция балки*	СБ-2 (L-6320)	2	3	СБ-2 (L-6320)	1	2
Стойка дорожная*	СД-1,5	1	2	СД-1,5	-	1
	СД-1,3	1	1	СД-1,3	1	1
	СД-1,0	2	2	СД-1,0	2	2
	СД-0,8	2	2	СД-0,8	1	1
Элемент световозвращающий	ЭС	4	4	ЭС	3	3
Секция балки угловая универсальная*	СБУУ	-	1	СБУУ	-	1

СТО 05765820-007-2017

Окончание таблицы И.6

Наименование элемента	Начальный участок – 18,0 м			Конечный участок – 12,0 м		
	с применением СБУП, шт		с СБУУ, шт	с применением СБУЛ, шт		с СБУУ, шт
Консоль-амортизатор **	КН	7	8	КН	4	5
* Толщина секций балок, профиль стоек принимается по таблице 5.2 основной части настоящего стандарта. ** Применяется при соблюдении условий пункта И.1.7 настоящего стандарта.						

И.1.12.6 Комплектация начального (конечного) участков для дорог II-ой и III-ей категории с шагом стоек рабочего участка 4,0 м приведена в таблице И.7.

И.1.12.7 Схемы монтажа начального (конечного) участков для дорог II-ой и III-ей категории, с шагом стоек рабочего участка 4,0 м, без применения консолей-амортизаторов, показаны на рисунке И.9.

Т а б л и ц а И.7 – Комплектация начального (конечного) участков для дорог II-ой и III-ей категории с шагом стоек рабочего участка 4,0 м

Наименование элемента	Начальный участок – 18,0 м			Конечный участок – 12,0 м		
	с применением СБУП, шт		с СБУУ, шт	с применением СБУЛ, шт		с СБУУ, шт
Секция балки угловая *	СБУП-2320 угловая правая	1	-	СБУЛ-4320 угловая левая	1	-
Секция балки*	СБ-1 (L-4320)	4	-	СБ-1 (L-4320)	2	-
	СБ-2 (L-6320)	-	3	СБ-1 (L-4320)	-	3
Стойка дорожная*	СД-1,5	1	2	СД-1,5	-	1
	СД-1,3	1	1	СД-1,3	1	1
	СД-1,0	2	2	СД-1,0	1	1
	СД-0,8	1	1	СД-0,8	1	1
Элемент световозвращающий	ЭС	4	4	ЭС	3	3
Секция балки угловая универсальная*	СБУУ	-	1	СБУУ	-	1
Консоль-амортизатор **	КН	5	6	КН	3	4
* Толщина секций балок, профиль стоек принимается по таблице 5.2 основной части настоящего стандарта. ** Применяется при соблюдении условий пункта И.1.7 настоящего стандарта.						

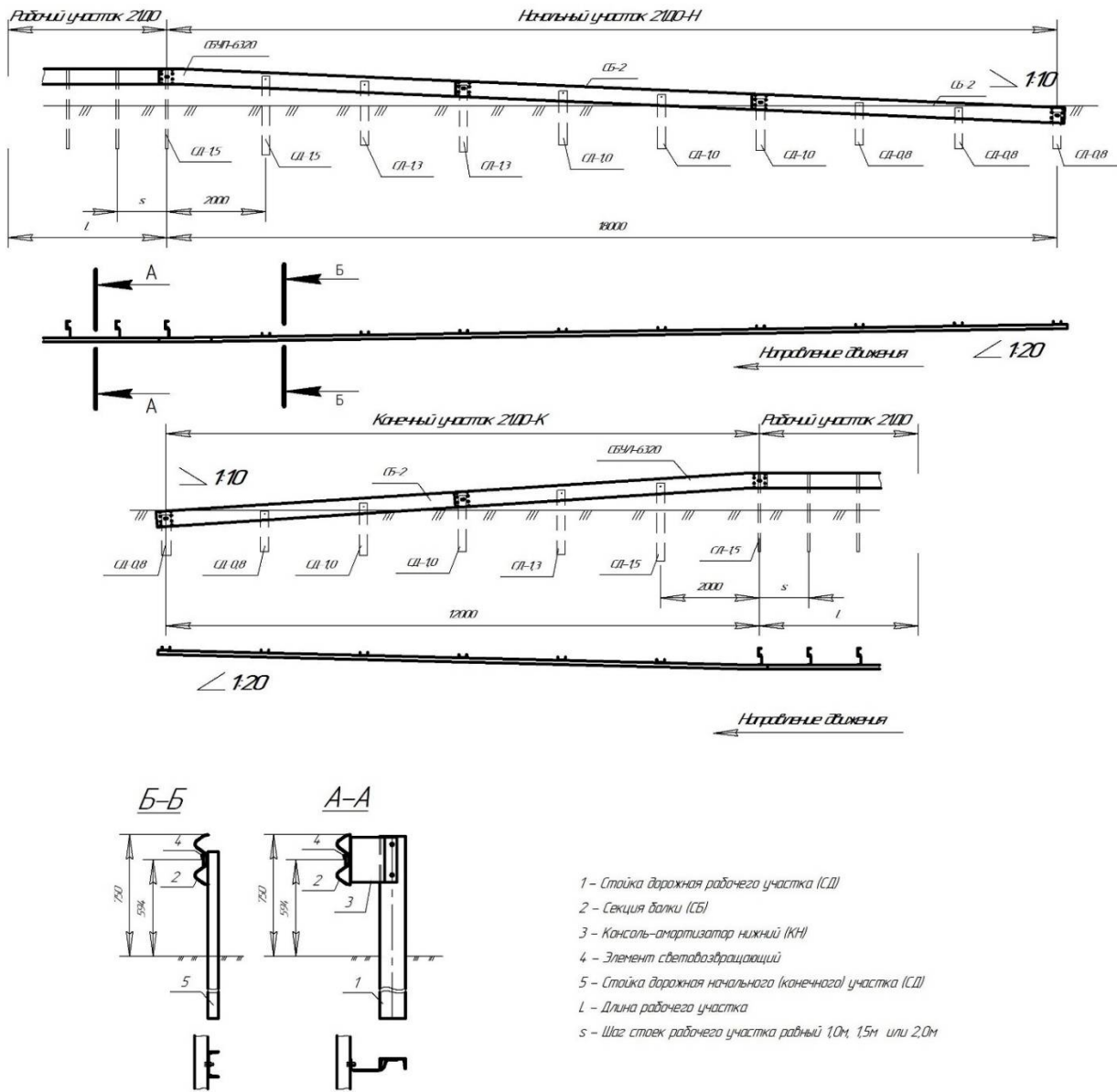


Рисунок И.7 – Схемы монтажа начального (конечного) участков ограждения высотой 0,75 м для дорог I-ой категории с шагом стоек рабочего участка 1,0 м; 1,5 м и 2,0 м

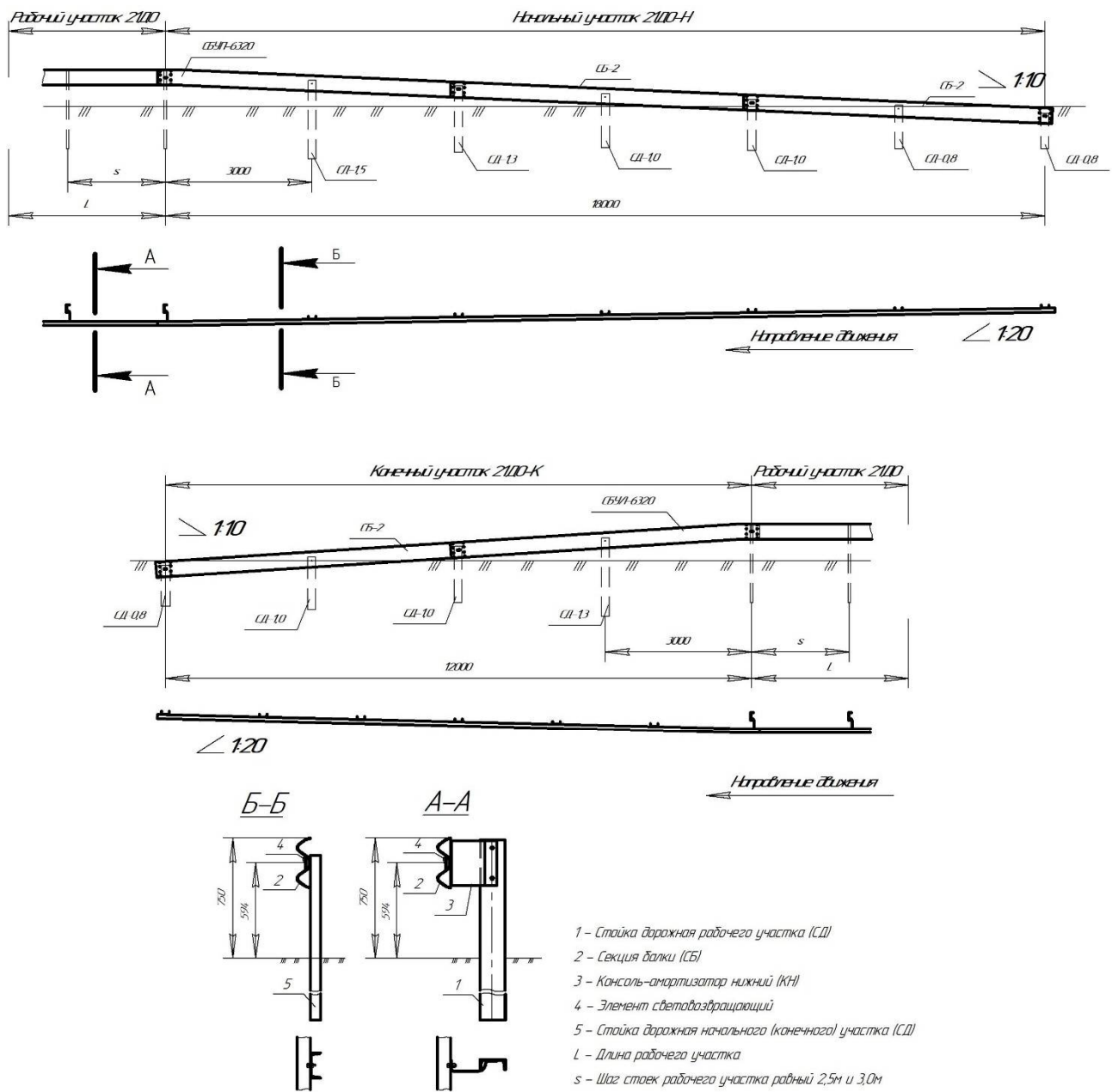


Рисунок И.8 – Схемы монтажа начального (конечного) участков ограждения высотой 0,75 м для дорог I-ой категории с шагом стоек рабочего участка 2,5 м и 3,0 м

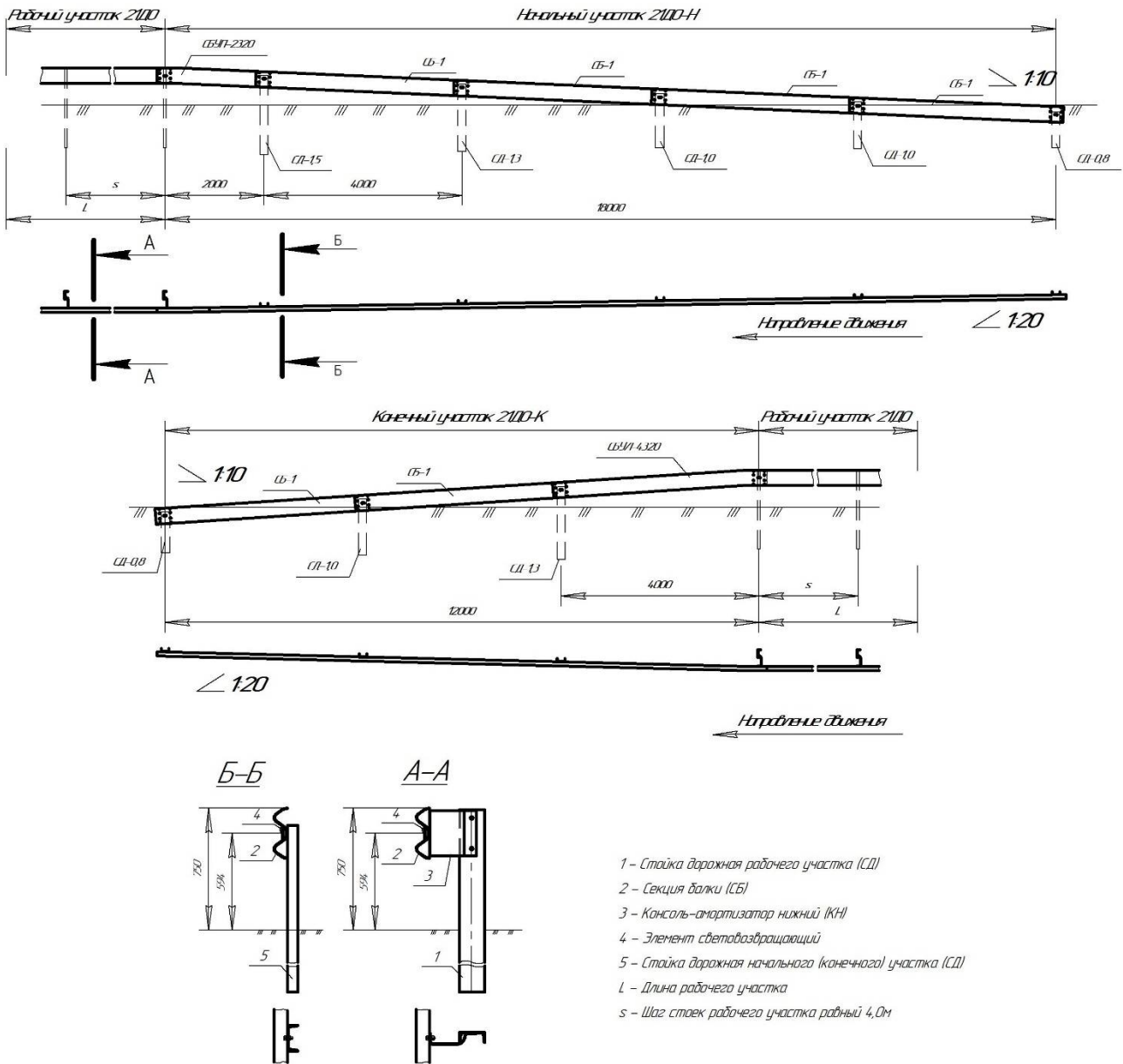


Рисунок И.9 – Схемы монтажа начального (конечного) участков ограждения высотой 0,75 м для дорог I-ой категории с шагом стоек рабочего участка 4,0 м

И.1.13 Комплектация и схемы монтажа начального (конечного) участков дорожного ограждения высотой 0,75 м, автомобильных дорог IV-ой и V-ой категории

И.1.13.1 Комплектация начального (конечного) участков одностороннего ограждения для дорог IV-ой и V-ой категории с шагом стоек рабочего участка 1,0 м, 1,5 м и 2,0 м приведена в таблице И.8.

И.1.13.2 При комплектации участков на двустороннее ограждение необходимо угловые секции балок (СБП и СБЛ), секции балок (СБ), элементы световозвращающие (ЭС), консоли-амортизаторы, увеличить вдвое.

И.1.13.3 Схемы монтажа начального (конечного) участков для дорог IV-ой и V-ой категории, с шагом стоек рабочего участка 1,0 м, 1,5 м и 2,0 м, без применения консолей-амортизаторов показаны на рисунке И.10.

Т а б л и ц а И.8 – Комплектация начального (конечного) участков для дорог IV-ой и V-ой категории с шагом стоек рабочего участка 1,0 м, 1,5 м и 2,0 м

Наименование элемента	Начальный участок – 12,0 м			Конечный участок – 12,0 м		
	с применением СБУП, шт		с СБУУ, шт	с применением СБУЛ, шт		с СБУУ, шт
Секция балки угловая *	СБУП-6320 угловая правая	1	-	СБУЛ-6320 угловая левая	1	-
Секция балки*	СБ-2 (L-6320)	1	2	СБ-2 (L-6320)	1	2
Стойка дорожная*	СД-1,5	1	2	СД-1,5	1	2
	СД-1,3	1	1	СД-1,3	1	1
	СД-1,0	2	2	СД-1,0	2	2
	СД-0,8	2	2	СД-0,8	2	2
Элемент световозвращающий	ЭС	3	3	ЭС	3	3
Секция балки угловая универсальная*	СБУУ	-	1	СБУУ	-	1
Консоль-амортизатор **	КН	6	7	КН	6	7
* Толщина секций балок, профиль стоек принимается по таблице 5.2 основной части настоящего стандарта.						
** Применяется при соблюдении условий пункта И.1.7 настоящего стандарта.						

И.1.13.4 Комплектация начального (конечного) участков одностороннего ограждения для дорог IV-ой и V-ой категории с шагом стоек рабочего участка 2,5 м, и 3,0 м приведена в таблице И.9.

И.1.13.5 Схемы монтажа начального (конечного) участков для дорог IV-ой и V-ой категории, с шагом стоек рабочего участка 2,5 м и 3,0 м без применения консолей-амортизаторов, показаны на рисунке И.11.

Т а б л и ц а И.9 – Комплектация начального (конечного) участков для дорог IV-ой и V-ой категории с шагом стоек рабочего участка 2,5 м и 3,0 м

Наименование элемента	Начальный участок – 12,0 м			Конечный участок – 12,0 м		
	с применением СБУП, шт		с СБУУ, шт	с применением СБУЛ, шт		с СБУУ, шт
Секция балки угловая *	СБУП-6320 угловая правая	1	-	СБУЛ-4320 угловая левая	1	-
Секция балки*	СБ-1 (L-6320)	1	2	СБ-1 (L-4320)	1	2
Стойка дорожная*	СД-1,5	-	1	СД-1,5	-	1
	СД-1,3	1	1	СД-1,3	1	1
	СД-1,0	2	2	СД-1,0	2	2
	СД-0,8	1	1	СД-0,8	1	1
Элемент световозвращающий	ЭС	3	3	ЭС	3	3
Секция балки угловая универсальная*	СБУУ	-	1	СБУУ	-	1
Консоль-амортизатор**	КН	4	5	КН	4	5
* Толщина секций балок, профиль стоек принимается по таблице 5.2 основной части настоящего стандарта.						
** Применяется при соблюдении условий пункта И.1.7 настоящего стандарта.						

И.1.13.6 Комплектация начального (конечного) участков одностороннего ограждения для дорог IV-ой и V-ой категории с шагом стоек рабочего участка 4,0 м приведена в таблице И.10.

И.1.13.7 Схемы монтажа начального (конечного) участка для дорог IV-ой и V-ой категории, с шагом стоек рабочего участка 4,0 м без применения консолей-амортизаторов, показаны на рисунке И.12

Т а б л и ц а И.10 – Комплектация начального (конечного) участков для дорог IV-ой и V-ой категории с шагом стоек рабочего участка 4,0 м

Наименование элемента	Начальный участок – 12,0 м		Конечный участок – 12,0 м			
	с применением СБУП, шт		с СБУУ, шт	с применением СБУЛ, шт		с СБУУ, шт
Секция балки угловая *	СБУП-4320 угловая правая	1	-	СБУЛ-4320 угловая левая	1	-
Секция балки*	СБ-1 (L-4320)	2	3	СБ-1 (L-4320)	2	3
Стойка дорожная*	СД-1,5	-	1	СД-1,5	-	1
	СД-1,3	1	1	СД-1,3	1	1
	СД-1,0	1	1	СД-1,0	1	1
	СД-0,8	1	1	СД-0,8	1	1
Элемент световозвращающий	ЭС	3	3	ЭС	3	3
Секция балки угловая универсальная*	СБУУ	-	1	СБУУ	-	1
Консоль-амортизатор **	КН	6	7	КН	6	7

* Толщина секций балок, профиль стоек принимается по таблице 5.2 основной части настоящего стандарта.
** Применяется при соблюдении условий пункта И.1.7 настоящего стандарта.

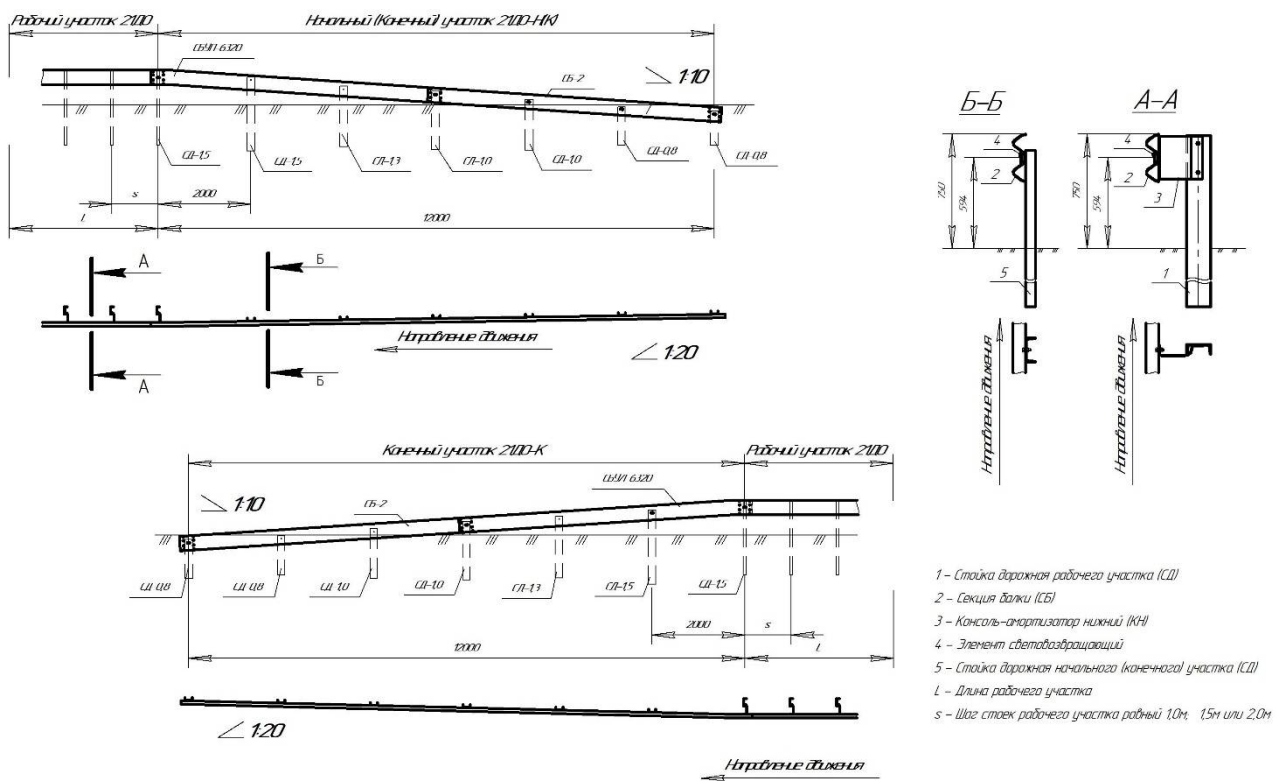


Рисунок И.10 – Схемы монтажа начального (конечного) участков ограждения высотой 0,75 м для дорог IV-ой и V-ой категории с шагом стоек рабочего участка 1,0 м, 1,5 м и 2,0 м

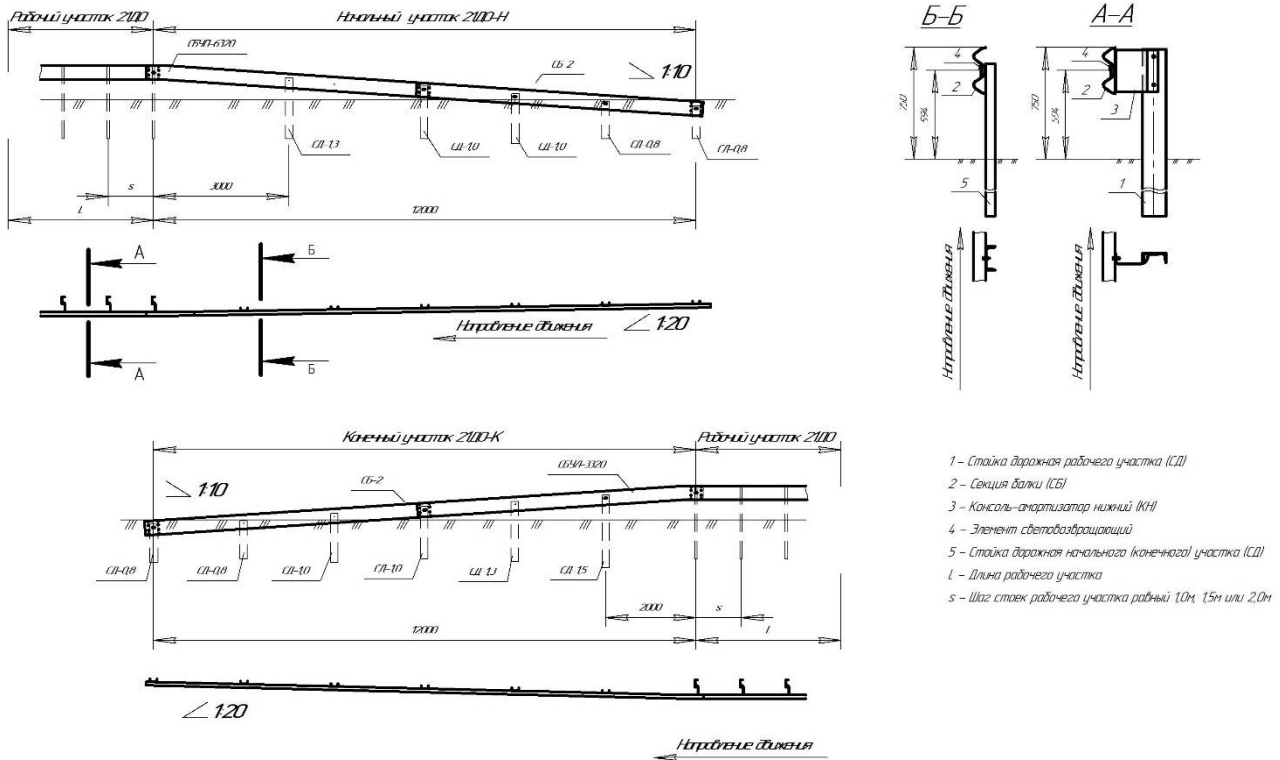


Рисунок И.11 – Схемы монтажа начального (конечного) участков ограждения высотой 0,75 м для дорог IV-ой и V-ой категории с шагом стоек рабочего участка 2,5 м и 3,0 м

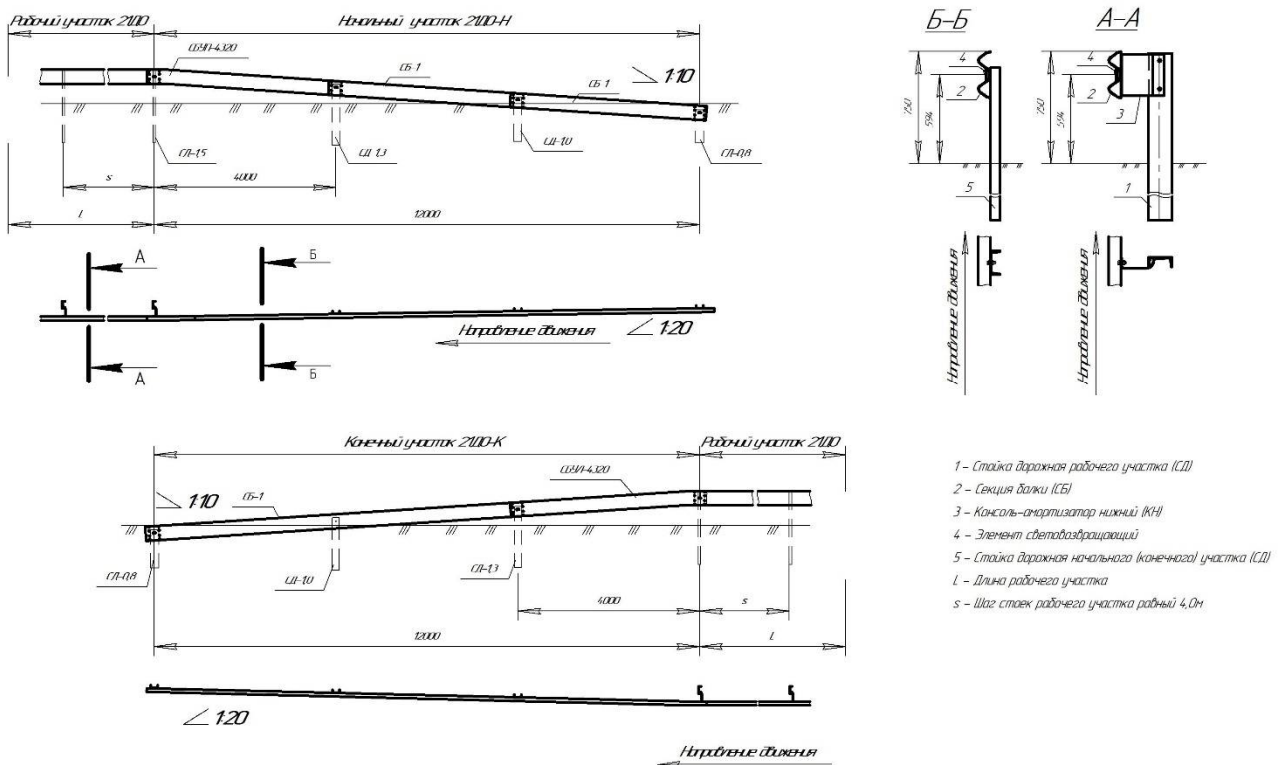


Рисунок И.12 – Схемы монтажа начального (конечного) участков ограждения высотой 0,75 м для дорог IV-ой и V-ой категории с шагом стоек рабочего участка 4,0 м

И.1.14 Пример комплектации элементов начального участка для автомобильной дороги V-ой категории с удерживающей способностью У2, дорожного ограждения **21ДО(Н-12)/190-0,75x2,0С-0,78(0,90)** показан в таблице И.11.

Т а б л и ц а И.11 – Комплектация начального участка дорожного ограждения 21ДО(Н-12)/190-0,75x2,0С-0,78(0,90) для дороги V-ой категории

Наименование элемента	Начальный участок – 12,0 м		
	с применением СБУП, шт		с СБУУ, шт
Секция балки угловая	СБУП-6320(2,5)	1	
	угловая правая		-
Секция балки	СБ-2(2,5)	1	2
Стойка дорожная	СДС-150(4)	1	2
	СДС-130(4)	1	1
	СДС-100(4)	2	2
	СДС-80(4)	2	2
Элемент световозвращающий	ЭС	3	3
Секция балки угловая универсальная	СБУУ(2,5)	-	1

И.1.15 Пример комплектации элементов конечного участка для автомобильной дороги II-ой категории с удерживающей способностью У4, дорожного ограждения **21 ДО(К-12)/300-0,75x1,5Д14-0,80(1,05)** показан в таблице И.12.

Т а б л и ц а И.12 – Комплектация начального участка дорожного ограждения 21ДО(К-12)/300-0,75x1,5Д14-0,80(1,05) для дороги II-ой категории

Наименование элемента	Конечный участок – 12,0 м		
	с применением СБУЛ, шт		с СБУУ, шт
Секция балки угловая	СБУЛ-6320(4)		
	угловая правая	1	-
Секция балки	СБ-2(4,0)	1	2
Стойка дорожная	СД-1,6Д14	1	2
	СД-1,3Д14	1	1
	СД-1,0Д14	2	2
	СД-0,8Д14	2	2
Элемент световозвращающий	ЭС	3	3
Консоль-амортизатор нижний	КН	6	7
Секция балки угловая универсальная	СБУУ(4)	-	1

И.2 Начальные и конечные участки дорожного ограждения высотой 1,1 м

И.2.1 Комплектация и схемы монтажа начального (конечного) участков дорожного ограждения высотой 1,1 м, автомобильных дорог I-ой категории

И.2.1.1 Комплектация начального (конечного) участков одностороннего ограждения высотой 1,1 м, для дорог I-ой категории с шагом стоек рабочего участка 1,0 м; 1,5 м и 2,0 м приведена в таблице И.13.

И.2.1.2 При комплектации начальных (конечных) участков двустороннего ограждения необходимо угловые секции балок (СБП и СБЛ), секции балок (СБ), элементы световозвращающие (ЭС), консоли-амортизаторы – увеличить вдвое.

И.2.1.3 Схемы монтажа начального (конечного) участков дорожного ограждения высотой 1,1 м, для дорог I-ой категории, с шагом стоек рабочего участка 1,0 м; 1,5 м и 2,0 м показаны на рисунке И.13.

СТО 05765820-007-2017

Т а б л и ц а И.13 – Комплектация начального (конечного) участков дорожного ограждения высотой 1,1 м, для дорог I-ой категории с шагом стоек рабочего участка 1,0 м; 1,5 м и 2,0 м

Наименование элемента	Начальный участок – 25,0 м		Конечный участок – 15,0 м			
	с применением СБУП, шт	с СБУУ, шт	с применением СБУЛ, шт	с СБУУ, шт		
Секция балки угловая *	СБУП-1320 угловая правая	2	-	СБУЛ-3320 угловая левая	2	-
Секция балки*	СБ-2 (L-6320)	7	7	СБ-1 (L-4320)	5	5
	СБ-1320	-	2	СБ-1320	-	2
Стойка дорожная*	СД-2,0	3	4	СД-2,0	2	3
	СД-1,7	3	3	СД-1,7	2	2
	СД-1,5	3	3	СД-1,5	2	2
	СД-1,0	4	4	СД-1,0	2	2
Элемент световозвращающий	ЭС	6	6	ЭС	3	3
Консоль-амортизатор нижний	КН	13	14	КН	8	9
Консоль-амортизатор верхний**	КВ	13	14	КВ	8	9
Секция балки угловая универсальная*	СБУУ	-	2	СБУУ	-	2
* Толщина секций балок, профиль стоек принимается по таблице 5.2 основной части настоящего стандарта.						
** В случае применения конструкции ограждения «без КН», необходимо, элемент «консоль-амортизатор верхний» увеличить вдвое.						

И.2.1.4 Комплектация начального (конечного) участков одностороннего ограждения высотой 1,1 м, для дорог I-ой категории с шагом стоек рабочего участка 2,5 м и 3,0 м приведена в таблице И.14.

И.2.1.5 При комплектации начальных (конечных) участков двустороннего ограждения необходимо угловые секции балок (СБП и СБЛ), секции балок (СБ), элементы световозвращающие (ЭС), консоли-амортизаторы – увеличить вдвое.

И.2.1.6 Схемы монтажа начального (конечного) участков дорожного ограждения высотой 1,1 м, для дорог I-ой категории, с шагом стоек рабочего участка 2,5 м и 3,0 м показаны на рисунке И.14.

Т а б л и ц а И.14 – Комплектация начального (конечного) участков дорожного ограждения высотой 1,1м, для дорог I-ой категории с шагом стоек рабочего участка 2,5 м и 3,0 м

Наименование элемента	Начальный участок – 25,0 м		Конечный участок – 15,0 м			
	с применением СБУП, шт	с СБУУ, шт	с применением СБУЛ, шт	с СБУУ, шт		
Секция балки угловая *	СБУП-1320 угловая правая	2	-	СБУЛ-3320 угловая левая	2	-
Секция балки*	СБ-2 (L-6320)	7	7	СБ-1 (L-4320)	5	5
	СБ-1320	-	2	СБ-1320	-	2
Стойка дорожная*	СД-2,0	2	3	СД-2,0	1	2
	СД-1,7	2	2	СД-1,7	1	1
	СД-1,5	2	2	СД-1,5	2	2
	СД-1,0	3	3	СД-1,0	1	1
Элемент световозвращающий	ЭС	6	6	ЭС	3	3
Консоль-амортизатор нижний	КН	9	10	КН	5	6
Консоль-амортизатор верхний**	КВ	9	10	КВ	5	6
Секция балки угловая универсальная*	СБУУ	-	2	СБУУ	-	2
* Толщина секций балок, профиль стоек принимается по таблице 5.2 основной части настоящего стандарта						
** В случае применения конструкции ограждения «без КН», необходимо, элемент «консоль-амортизатор верхний» увеличить вдвое.						

И.2.1.7 Комплектация начального (конечного) участков одностороннего ограждения высотой 1,1 м, для дорог I-ой категории с шагом стоек рабочего участка 4,0 м приведена в таблице И.15.

И.2.1.8 При комплектации начальных (конечных) участков двустороннего ограждения необходимо угловые секции балок (СБП и СБЛ), секции балок (СБ), элементы световозвращающие (ЭС), консоли-амортизаторы – увеличить вдвое.

И.2.1.9 Схемы монтажа начального (конечного) участков дорожного ограждения высотой 1,1 м, для дорог I-ой категории, с шагом стоек рабочего участка 4,0 м показаны на рисунке И.15.
Т а б л и ц а И.15 – Комплектация начального (конечного) участков дорожного ограждения высотой 1,1 м, для дорог I-ой категории с шагом стоек рабочего участка 4,0 м

Наименование элемента	Начальный участок – 25,0 м		Конечный участок – 15,0 м			
	с применением СБУП, шт	с СБУУ, шт	с применением СБУЛ, шт	с СБУУ, шт		
Секция балки угловая *	СБУП-1320 угловая правая	2	-	СБУЛ-3320 угловая левая	2	-
Секция балки*	СБ-2 (L-6320)	11	11	СБ-1 (L-4320)	5	5
	СБ-1320	-	2	СБ-1320	-	2
Стойка дорожная*	СД-2,0	2	3	СД-2,0	1	2
	СД-1,7	1	1	СД-1,7	1	1
	СД-1,5	2	2	СД-1,5	1	1
	СД-1,0	2	2	СД-1,0	1	1
Элемент световозвращающий	ЭС	6	6	ЭС	3	3
Консоль-амортизатор нижний	КН	7	8	КН	4	5
Консоль-амортизатор верхний**	КВ	7	8	КВ	4	5
Секция балки угловая универсальная*	СБУУ	-	2	СБУУ	-	2

* Толщина секций балок, профиль стоек принимается по таблице 5.2 основной части настоящего стандарта.
** В случае применения конструкции ограждения «без КН», необходимо, элемент «консоль-амортизатор верхний» увеличить вдвое.

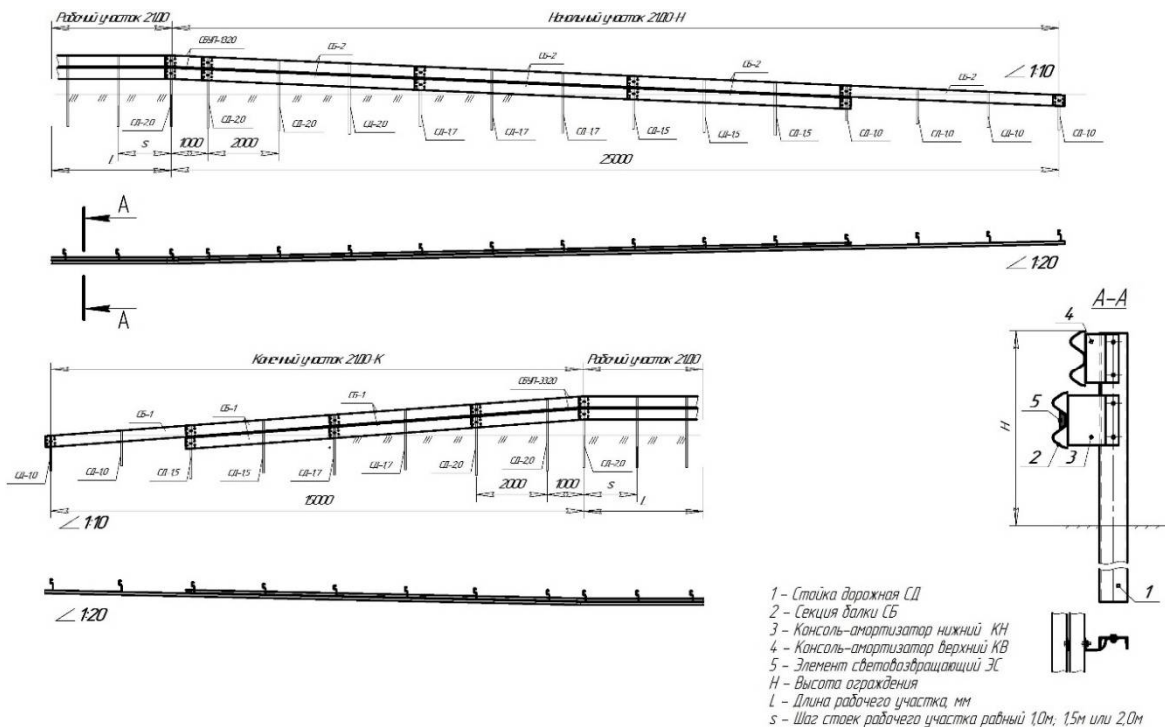


Рисунок И.13 – Схемы монтажа начального (конечного) участков ограждения высотой 1,1 м для дорог I-ой категории с шагом стоек рабочего участка 1,0 м; 1,5 м и 2,0 м

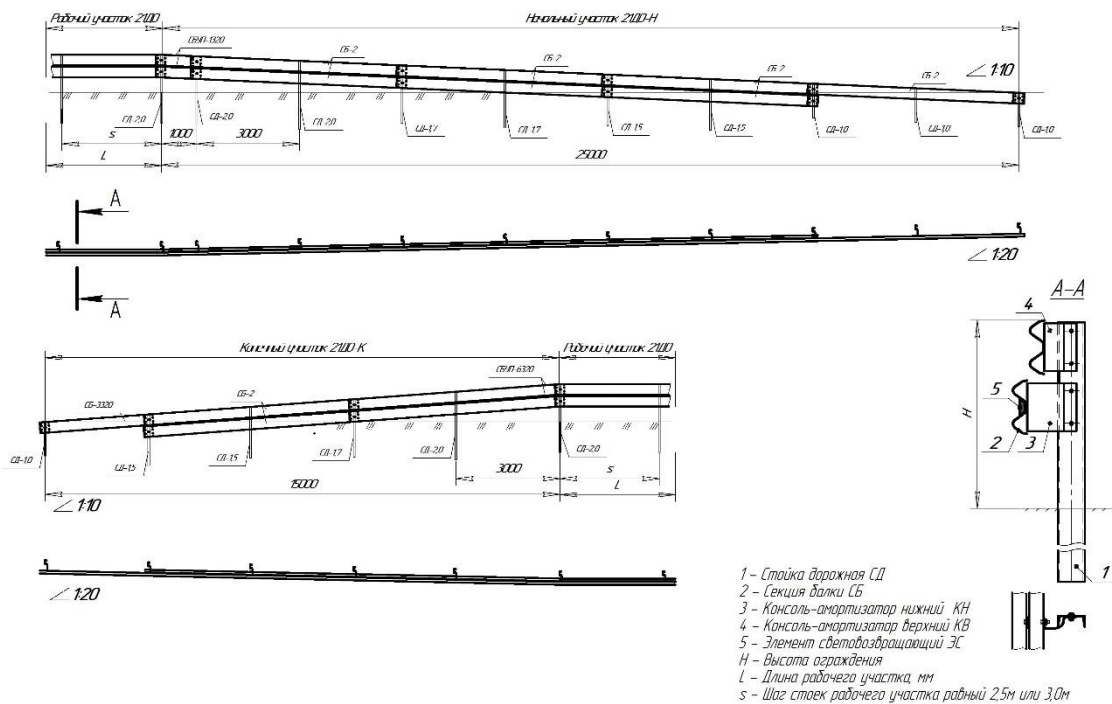


Рисунок И.14 - Схемы монтажа начального (конечного) участков ограждения высотой 1,1 м для дорог I-ой категории с шагом стоек рабочего участка 2,5 м и 3,0 м

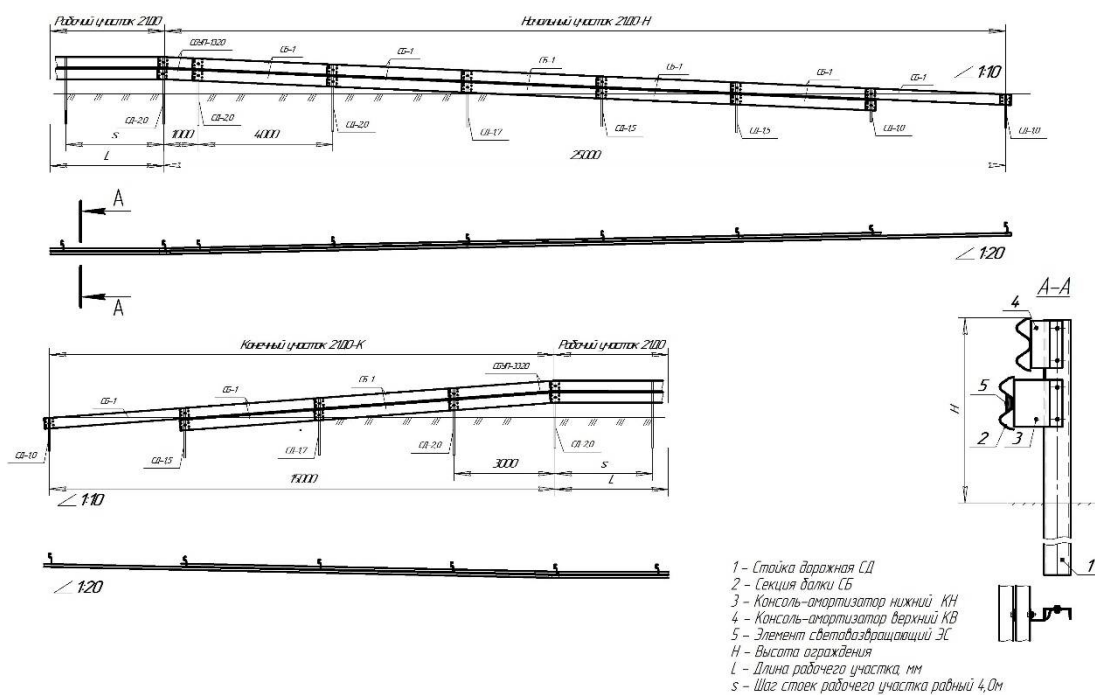


Рисунок И.15 - Схемы монтажа начального (конечного) участков ограждения высотой 1,1 м для дорог I-ой категории с шагом стоек рабочего участка 4,0 м

И.2.2 Комплектация и схемы монтажа начального (конечного) участков дорожного ограждения высотой 1,1 м, автомобильных дорог II-ой и III-ей категории

И.2.2.1 Комплектация начального (конечного) участков одностороннего ограждения высотой 1,1 м, для дорог II-ой и III-ей категории с шагом стоек рабочего участка 1,0 м; 1,5 м и 2,0 м приведена в таблице И.16.

Т а б л и ц а И.16 – Комплектация начального (конечного) участков дорожного ограждения высотой 1,1 м, для дорог II-ой и III-ей категории с шагом стоек рабочего участка 1,0 м; 1,5 м и 2,0 м

Наименование элемента	Начальный участок – 18,0 м			Конечный участок – 12,0 м		
	с применением СБУП, шт		с СБУУ, шт	с применением СБУЛ, шт		с СБУУ, шт
Секция балки угловая *	СБУП-6320 угловая правая		2	-	СБУЛ-4320 угловая левая	
Секция балки*	СБ-2 (L-6320)		3	5	СБ-1 (L-4320)	
Стойка дорожная*	СД-2,0		1	2	СД-2,0	
	СД-1,7		2	2	СД-1,7	
	СД-1,5		2	2	СД-1,5	
	СД-1,3		2	2	СД-1,3	
	СД-1,0		2	2	СД-1,0	
Элемент световозвращающий	ЭС		6	6	ЭС	
Консоль-амортизатор нижний	КН		9	10	КН	
Консоль-амортизатор верхний**	КВ		9	10	КВ	
Секция балки угловая универсальная*	СБУУ		-	2	СБУУ	
* Толщина секций балок, профиль стоек принимается по таблице 5.2 основной части настоящего стандарта						
** В случае применения конструкции ограждения «без КН», необходимо, элемент «консоль-амортизатор верхний» увеличить вдвое.						

И.2.2.2 При комплектации начальных (конечных) участков двустороннего ограждения необходимо угловые секции балок (СБП и СБЛ), секции балок (СБ), элементы световозвращающие (ЭС), консоли-амортизаторы – увеличить вдвое.

И.2.2.3 Схемы монтажа начального (конечного) участков дорожного ограждения высотой 1,1 м, для дорог II-ой и III-ей категории, с шагом стоек рабочего участка 1,0 м; 1,5 м и 2,0 м показаны на рисунке И.16.

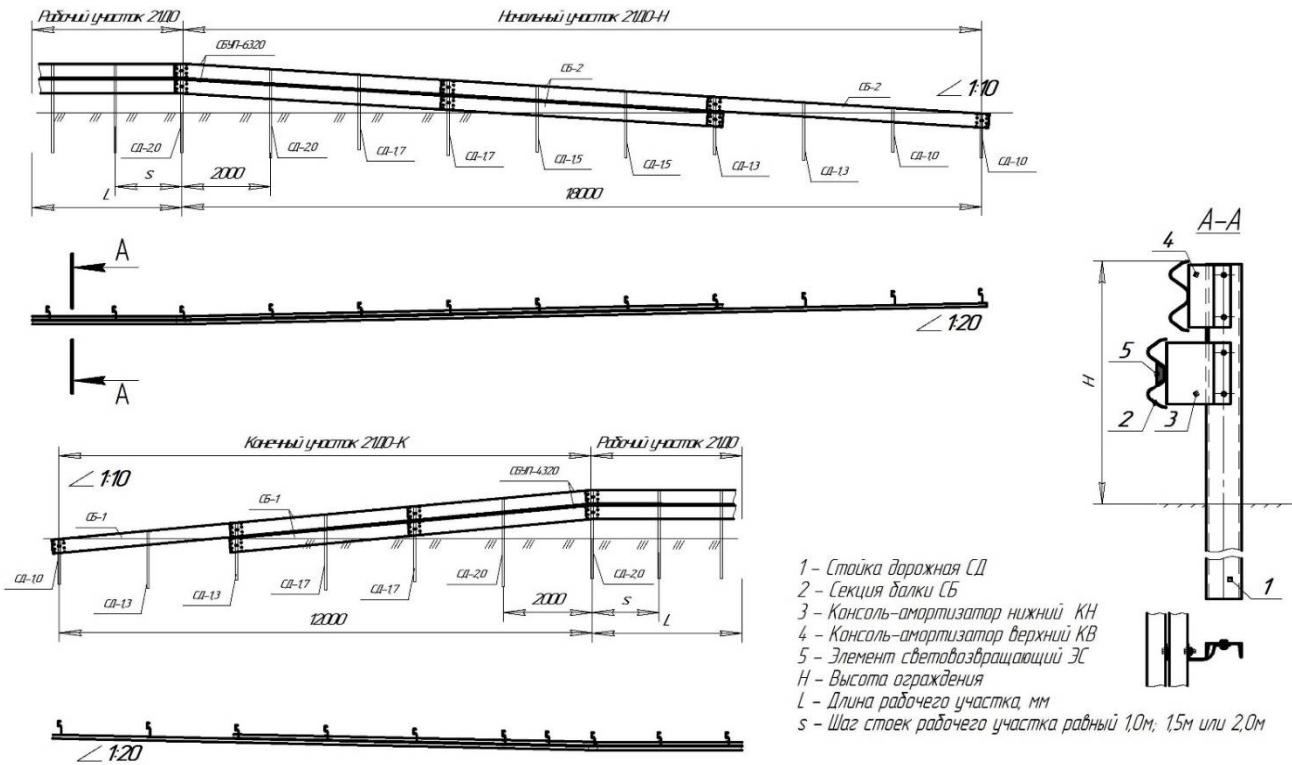


Рисунок И.16 – Схемы монтажа начального (конечного) участков ограждения высотой 1,1 м для дорог II-ой и III-ей категории с шагом стоек рабочего участка 1,0 м; 1,5 м и 2,0 м

И.2.2.4 Комплектация начального (конечного) участков одностороннего ограждения высотой 1,1 м, для дорог II-ой и III-ей категории с шагом стоек рабочего участка 2,5 м и 3,0 м приведена в таблице И.17.

И.2.2.5 При комплектации начальных (конечных) участков двустороннего ограждения необходимо угловые секции балок (СБП и СБЛ), секции балок (СБ), элементы световозвращающие (ЭС), консоли-амортизаторы – увеличить вдвое.

И.2.2.6 Схемы монтажа начального (конечного) участков дорожного ограждения высотой 1,1 м, для дорог II-ой и III-ей категории, с шагом стоек рабочего участка 2,5 м и 3,0 м показаны на рисунке И.17.

Т а б л и ц а И.17– Комплектация начального (конечного) участков дорожного ограждения высотой 1,1 м, для дорог II-ой и III-ей категории с шагом стоек рабочего участка 2,5 м и 3,0 м

Наименование элемента	Начальный участок – 18,0 м		Конечный участок – 12,0 м			
	с применением СБУП, шт	с СБУУ, шт	с применением СБУЛ, шт	с СБУУ, шт		
Секция балки угловая *	СБУП-6320 угловая правая	2	-	СБУЛ-6320 угловая левая	2	-
Секция балки*	СБ-2 (L-6320)	3	5	СБ-2 (L-6320)	1	3
				СБ-3320	1	1
Стойка дорожная*	СД-2,0	1	2	СД-2,0	1	2
	СД-1,7	1	1	СД-1,7	1	1
	СД-1,5	1	1	СД-1,5	-	-
	СД-1,3	2	2	СД-1,3	1	1
	СД-1,0	1	1	СД-1,0	1	1
Элемент световозвращающий	ЭС	4	4	ЭС	3	3

Окончание таблицы И.17

Наименование Элемента	Начальный участок – 18,0 м			Конечный участок – 12,0 м		
	с применением СБУП, шт	с СБУУ, шт	с СБУУ, шт	с применением СБУЛ, шт	с СБУУ, шт	с СБУУ, шт
Консоль-амортизатор нижний	КН	6	7	КН	4	5
Консоль-амортизатор верхний**	КВ	6	7	КВ	4	5
Секция балки угловая универсальная*	СБУУ	-	2	СБУУ	-	2

* Толщина секций балок, профиль стоек принимается по таблице 5.2 основной части настоящего стандарта.
 ** В случае применения конструкции ограждения «без КН», необходимо, элемент «консоль-амортизатор верхний» увеличить вдвое.

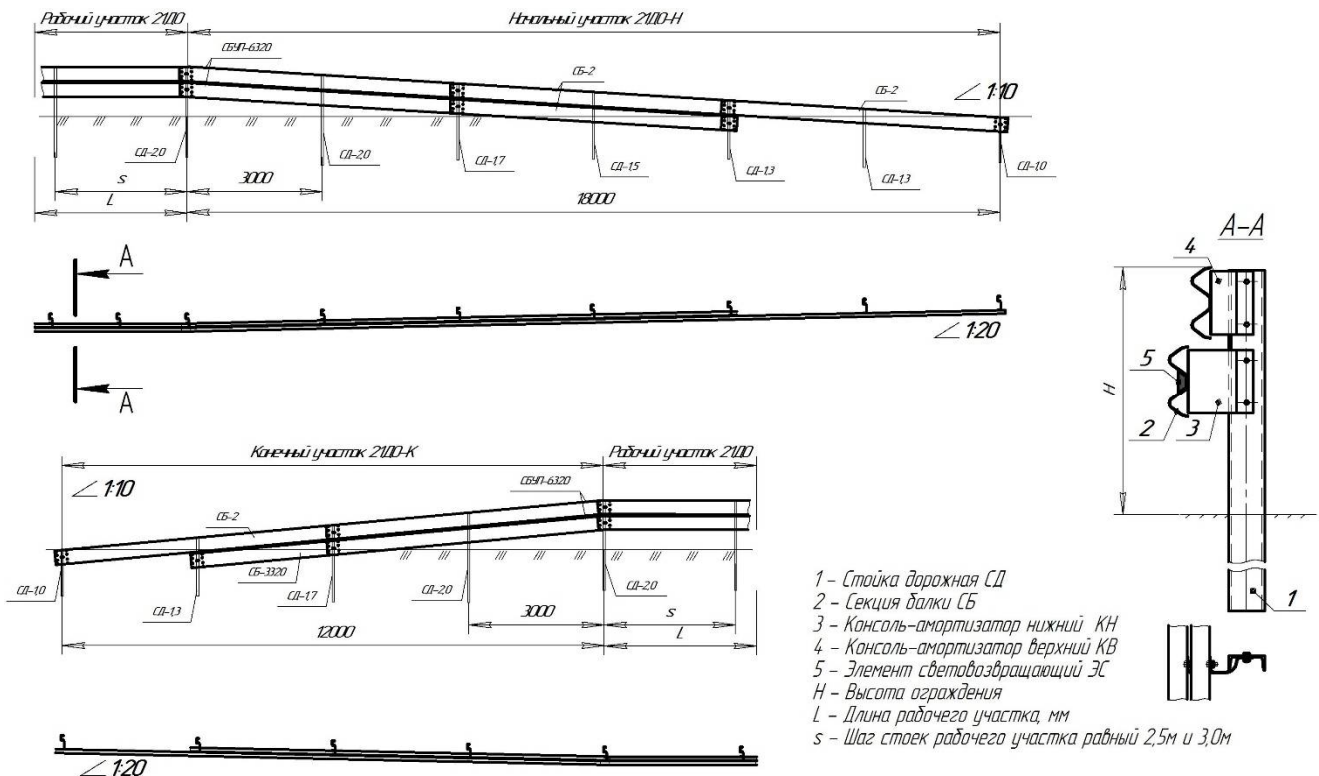


Рисунок И.17 – Схемы монтажа начального (конечного) участков ограждения высотой 1,1 м для дорог II-ой и III-ей категории с шагом стоек рабочего участка 2,5 м и 3,0 м

И.2.2.7 Комплектация начального (конечного) участков одностороннего ограждения высотой 1,1 м, для дорог II-ой и III-ей категории с шагом стоек рабочего участка 4,0 м приведена в таблице И.18.

И.2.2.8 При комплектации начальных (конечных) участков двустороннего ограждения необходимо угловые секции балок (СБП и СБЛ), секции балок (СБ), элементы световозвращающие (ЭС), консоли-амортизаторы – увеличить вдвое.

И.2.2.9 Схемы монтажа начального (конечного) участков дорожного ограждения высотой 1,1 м, для дорог II-ой и III-ей категории, с шагом стоек рабочего участка 4,0 м показаны на рисунке И.18.

СТО 05765820-007-2017

Т а б л и ц а И.18– Комплектация начального (конечного) участков дорожного ограждения высотой 1,1 м, для дорог II-ой и III-ей категории с шагом стоек рабочего участка 4,0 м

Наименование элемента	Начальный участок – 18,0 м		Конечный участок – 12,0 м			
	с применением СБУП, шт	с СБУУ, шт	с применением СБУЛ, шт	с СБУУ, шт		
Секция балки угловая *	СБУП-2320 угловая правая	2	-	СБУЛ-4320 угловая левая	2	-
Секция балки*	СБ-1 (L-4320)	7	7	СБ-1 (L-4320)	3	5
Стойка дорожная*	СД-2,0	1	2	СД-2,0	-	-
	СД-1,7	1	1	СД-1,7	1	1
	СД-1,5	1	1	СД-1,5	-	-
	СД-1,3	1	1	СД-1,3	1	1
	СД-1,0	1	1	СД-1,0	1	1
Элемент световозвращающий	ЭС	4	4	ЭС	3	3
Консоль-амортизатор нижний	КН	5	6	КН	3	4
Консоль-амортизатор верхний**	КВ	5	6	КВ	3	4
Секция балки угловая универсальная*	СБУУ	-	2	СБУУ	-	2

* Толщина секций балок, профиль стоек принимается по таблице 5.2 основной части настоящего стандарта.
 ** В случае применения конструкции ограждения «без КН», необходимо, элемент «консоль-амортизатор верхний» увеличить вдвое.

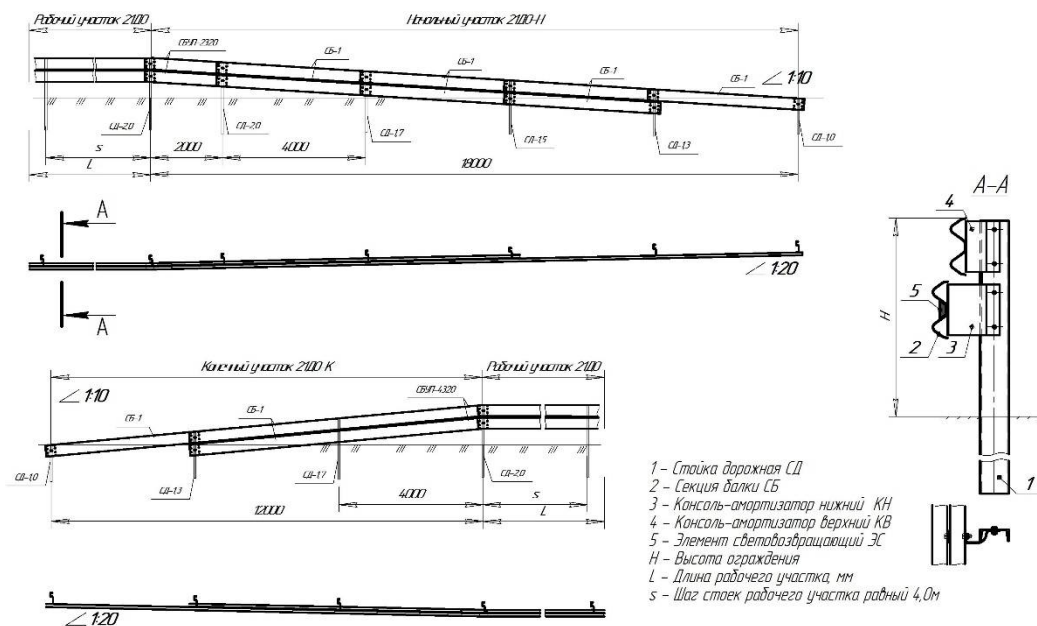


Рисунок И.18 – Схемы монтажа начального (конечного) участков ограждения высотой 1,1 м для дорог II-ой и III-ей категории с шагом стоек рабочего участка 4,0 м

И.2.3 Пример комплектации элементов начального участка для автомобильной дороги I-ой категории с удерживающей способностью У6, дорожного ограждения 21ДО(Н-25)/400-1,1x2,0(СДС)-0,99(1,10) показан в таблице И.19.

Т а б л и ц а И.19 – комплектация начального участка дорожного ограждения 21ДО(Н-25)/400-1,1x2,0(СДС)-0,99(1,10) для дороги I-ой категории

Наименование элемента	Начальный участок – 25 м		
	с применением СБУП, шт		с СБУУ, шт
Секция балки угловая	СБУП-1320(3) угловая правая	2	-
	СБ-2(3)	7	7
Секция балки	СБ-1320(3)	-	2
	СДС-2,0	3	4
Стойка дорожная	СДС-1,7	3	3
	СДС-1,5	3	3
	СДС-1,0	4	4
	ЭС	6	6
Элемент световозвращающий	ЭС	6	6
Консоль-амортизатор нижний	КН	13	14
Консоль-амортизатор верхний	КВ	13	14
Секция балки угловая универсальная	СБУУ(3)	-	2

И.2.4 Пример комплектации элементов конечного участка для автомобильной дороги I-ой категории с удерживающей способностью У5, дорожного ограждения 21 ДО(К-25)/350-1,1x3,0(СДС)-0,91(1,01)* показан в таблице И.20.

Т а б л и ц а И.20 – комплектация начального участка дорожного ограждения 21ДО(К-15)/350-1,1x3,0(СДС)-0,91(1,01)* для автомобильной дороги I-ой категории

Наименование элемента	Конечный участок – 15 м		
	с применением СБУЛ, шт		с СБУУ, шт
Секция балки угловая	СБУЛ-3320(3) угловая правая	2	-
	СБ-1(3)	5	5
Секция балки	СБ-1320(3)	-	2
	СДС-2,0	2	3
Стойка дорожная	СДС-1,7	2	2
	СДС-1,5	2	2
	СДС-1,0	2	2
	ЭС	3	3
Элемент световозвращающий	ЭС	3	3
Консоль-амортизатор нижний	КН	-	-
Консоль-амортизатор верхний	КВ	16	18
Секция балки угловая универсальная	СБУУ(3)	-	2

Приложение К
(рекомендуемое)

Конструкции дорожных ограждений с применением отрывных консолей КО-150-W, консолей-амортизаторов КА-170/4-W

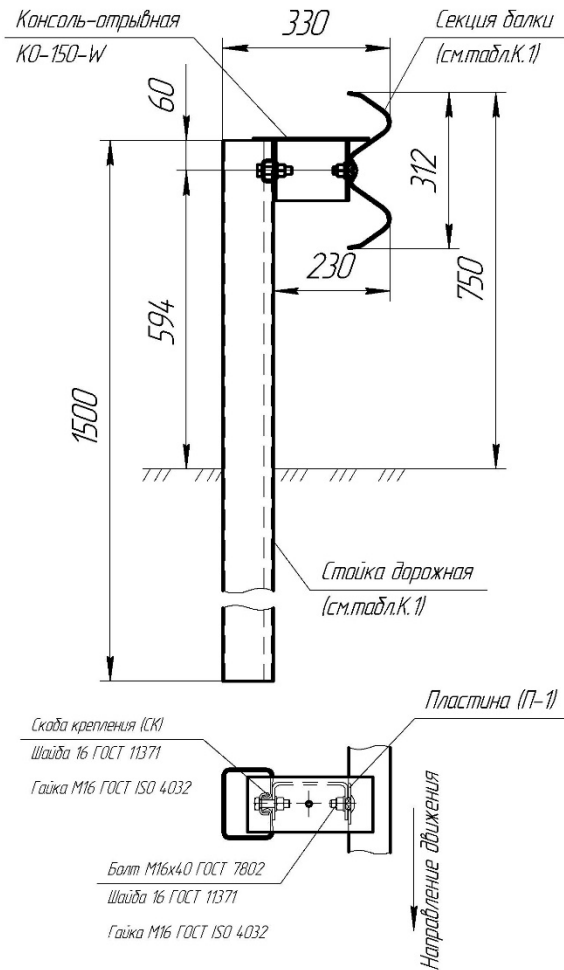
К.1 Основные характеристики дорожных ограждений с применением отрывных консолей высотой 0,75 м

К.1.1 Характеристики и конструктивные особенности односторонних ограждений высотой 0,75 м с применением отрывных консолей указаны в таблице К.1.1.

Т а б л и ц а К.1.1 – Характеристики и конструктивные особенности односторонних дорожных ограждений высотой 0,75 м с применением отрывных консолей

Маркировка конструкции	Уровень удерживающей способности	Энергия удара, кДж	Высота ограждения h, м	Количество балок, шт.	Толщина балки, мм	Шаг стоек, м	Вид стойки	Динамический прогиб ограждения, м	Рабочая ширина ограждения, м	№ рисунка
21ДО/130-0,75x3,0СБ(2,9)-0,95(1,12)	У1	130	0,75	1	2,5	3	СД-1,5СБ/2,9	0,95	1,12	К.1.1
21ДО/130-0,75x4,0СБ(4,0)-1,1(1,18)	У1	130	0,75	1	2,5	4	СД-1,5СБ	1,10	1,18	К.1.1
21ДО/190-0,75x3,0СБ(4,0)-0,7(0,92)	У2	190	0,75	1	2,5	3	СД-1,5СБ	0,70	0,92	К.1.3
21ДО/190-0,75x4,0СБ(4,0)-0,84(1,06)	У2	190	0,75	1	2,5	4	СД-1,5СБ	0,84	1,06	К.1.3
21ДО/200-0,75x3,0СБ(4,0)-1,1(1,18)	У2	200	0,75	1	2,5	3	СД-1,5СБ	1,10	1,18	К.1.1
21ДО/200-0,75x4,0СБ(4,0)-1,28(1,3)	У2	200	0,75	1	2,5	4	СД-1,5СБ	1,28	1,30	К.1.1
21ДО/200-0,75x2,0Ш14-0,72(0,74)	У2	200	0,75	1	2,5	2	СД-1,65Ш14-3	0,72	0,74	К.1.2
21ДО/250-0,75x1,5Ш14-1,2(1,22)	У3	200	0,75	1	3	1,5	СД-1,65Ш14-3	1,20	1,22	К.1.2
21ДО/250-0,75x2,0Ш14-1,8(1,82)	У3	200	0,75	1	3	2	СД-1,65Ш14-3	1,80	1,82	К.1.2
21ДО/250-0,75x2,0СБ(4,0)-1,28(1,3)	У3	250	0,75	1	2,5	2	СД-1,5СБ	1,28	1,30	К.1.1
21ДО/250-0,75x2,5СБ(4,0)-1,28(1,3)	У3	250	0,75	1	2,5	2,5	СД-1,5СБ	1,28	1,30	К.1.1
21ДО/250-0,75x3,0СБ(4,0)-1,97(2,02)	У3	250	0,75	1	2,5	3	СД-1,5СБ	1,97	2,02	К.1.1
21ДО/250-0,75x3,0СБ(4,0)-1,1(1,18)	У3	250	0,75	1	3	3	СД-1,5СБ	1,10	1,18	К.1.1
21ДО/250-0,75x2,5СБ(4,0)-0,98(1,08)	У3	250	0,75	1	2,5	2,5	СД-1,5СБ	0,98	1,08	К.1.3
21ДО/250-0,75x3,0СБ(4,0)-1,1(1,2)	У3	250	0,75	1	2,5	3	СД-1,5СБ	1,10	1,20	К.1.3
21ДО/300-0,75x1,5Ш16-1,2(1,22)	У4	300	0,75	1	3	1,5	СД-1,65Ш16-3	1,20	1,22	К.1.2
21ДО/300-0,75x2,0СБ(4,0)-1,05(1,13)	У4	300	0,75	1	3	2	СД-1,5СБ	1,05	1,13	К.1.1
21ДО/300-0,75x2,0СБ(4,0)-1,28(1,3)	У4	300	0,75	1	2,5	2	СД-1,5СБ	1,28	1,30	К.1.1
21ДО/300-0,75x2,5СБ(4,0)-1,5(1,61)	У4	300	0,75	1	2,5	2,5	СД-1,5СБ	1,50	1,61	К.1.1
21ДО/300-0,75x3,0СБ(4,0)-1,82(1,93)	У4	300	0,75	1	2,5	3	СД-1,5СБ	1,82	1,93	К.1.1
21ДО/300-0,75x2,0Ш16-1,8(1,82)	У4	300	0,75	1	3	2	СД-1,65Ш16-3	1,80	1,82	К.1.2
21ДО/300-0,75x2,0СБ(4,0)-0,98(1,08)	У4	300	0,75	1	2,5	2	СД-1,5СБ	0,98	1,08	К.1.3

К.1.2 Конструкция с применением отрывной консоли КО-150-В и дорожной стойкой СД-1,5СБ показана на рисунке К.1.1.



Условное обозначение марок ограждений по рисунку К.1.1

- 21ДО/130-0,75x3,0СБ(2,9)-0,95(1,12)
- 21ДО/130-0,75x4,0СБ(4,0)-1,10(1,18)
- 21ДО/200-0,75x3,0СБ(4,0)-1,10(1,18)
- 21ДО/200-0,75x4,0СБ(4,0)-1,28(1,30)
- 21ДО/250-0,75x2,0СБ(4,0)-1,28(1,30)
- 21ДО/250-0,75x2,5СБ(4,0)-1,28(1,30)
- 21ДО/250-0,75x3,0СБ(4,0)-1,97(2,02)
- 21ДО/250-0,75x3,0СБ(4,0)-1,10(1,18)
- 21ДО/300-0,75x2,0СБ(4,0)-1,05(1,13)
- 21ДО/300-0,75x2,0СБ(4,0)-1,28(1,30)
- 21ДО/300-0,75x2,5СБ(4,0)-1,50(1,61)
- 21ДО/300-0,75x3,0СБ(4,0)-1,82(1,93)

Рисунок К.1.1 – Ограждение дорожное с применением отрывной консоли КО-150-В, дорожной стойки СД-1,5СБ

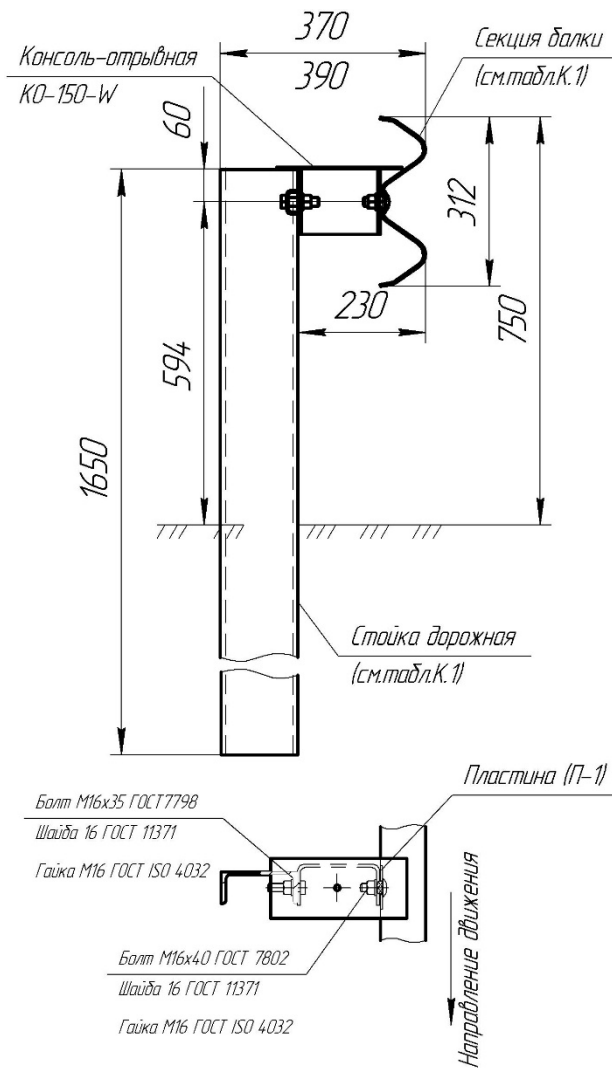
К.1.3 Состав комплекта рабочего участка дорожных ограждений высотой 0,75 м, с применением отрывной консоли КО-150-В, дорожной стойки СД-1,5СБ указан в таблице К.1.2.

СТО 05765820-007-2017

Т а б л и ц а К.1.2 – Состав комплекта рабочего участка дорожных ограждений высотой 0,75 м, с применением отрывной консоли КО-150-W, дорожной стойки СД-1,5СБ

Наименование деталей		Маркировка конструкций											
		21ДО/130-0,75x3,0СБ(2,9)-0,95(1,12)	21ДО/130-0,75x4,0СБ(4,0)-1,10(1,18)	21ДО/200-0,75x3,0СБ(4,0)-1,10(1,18)	21ДО/200-0,75x4,0СБ(4,0)-1,28(1,30)	21ДО/250-0,75x2,0СБ(4,0)-1,28(1,30)	21ДО/250-0,75x2,5СБ(4,0)-1,28(1,30)	21ДО/250-0,75x3,0СБ(4,0)-1,97(2,02)	21ДО/250-0,75x3,0СБ(4,0)-1,10(1,18)	21ДО/300-0,75x2,0СБ(4,0)-1,05(1,13)	21ДО/300-0,75x2,0СБ(4,0)-1,28(1,30)	21ДО/300-0,75x2,5СБ(4,0)-1,50(1,61)	21ДО/300-0,75x3,0СБ(4,0)-1,82(1,93)
Секция балки	СБ-1(2,5)	-	L/4	-	L/4	L/4	-	-	-	-	L/4	-	-
	СБ-2(2,5)	L/6	-	L/6	-	-	-	L/6	-	-	-	-	L/6
	СБ-1(3)	-	-	-	-	-	-	-	L/4	-	-	-	-
	СБ-2(3)	-	-	-	-	-	-	-	L/6	-	-	-	-
	СБ-5,32(2,5)						L/5					L/5	
Стойка дорожная	СД-1,5СБ/2,9	L/3	-	-	-	-	-	-	-	-	-	-	-
	СД-1,5СБ	-	L/4	L/3	L/4	L/2	L/2,5	L/3	L/3	L/2	L/2	L/2,5	L/3
Консоль отрывная	КО-150-W	L/3	L/4	L/3	L/4	L/2	L/2,5	L/3	L/3	L/2	L/2	L/2,5	L/3
Пластина	П-1	L/3	L/4	L/3	L/4	L/2	L/2,5	L/3	L/3	L/2	L/2	L/2,5	L/3
Световозвращатель	ЭС	L/4	L/4	L/4	L/4	L/4	L/4	L/4	L/4	L/4	L/4	L/4	L/4
Скоба крепления	СК	L/3	L/4	L/3	L/4	L/2	L/2,5	L/3	L/3	L/2	L/2	L/2,5	L/3
Болт М16х40 (с квадратным подголовником) ГОСТ 7802	7L/12 + 8L/6	L/2+ 2L	7L/12 + 8L/6	L/2+ 2L	3L/4+ 2L	13L/ 20+ 2L	7L/12 + 8L/6	7L/12 + 8L/6	3L/4+ 2L	3L/4+ 2L	13L/ 20+ 2L	7L/1 2+ 8L/6	
Гайка М16 ГОСТ ISO 4032	11L/ 12+ 8L/6	3L/4+ 4L	11L/ 12+ 8L/6	3L/4+ 4L	5L/4+ 2L	21L/ 20+ 2L	11L/ 12+ 8L/6	11L/ 12+ 8L/6	5L/4+ 2L	5L/4+ 2L	21L/ 20+ 2L	11L/ 12+ 8L/6	
Шайба 16 ГОСТ 11371	11L/ 12	3L/4	11L/ 12	3L/4	5L/4	21L/ 20	11L/ 12	11L/ 12	5L/4	5L/4	21L/ 20	11L/ 12	
Шайба 20 ГОСТ 11371	8L/6	2L	8L/6	2L	2L	2L	8L/6	8L/6	2L	2L	2L	8L/6	
<p>Примечания</p> <p>1 L-длина рабочего участка.</p> <p>2 В данной комплектации секция балки СБ-1 имеет рабочую длину 4,0 м; секция балки СБ-2 имеет рабочую длину 6,0 м.</p> <p>3 Комплектация может быть отличной от указанной в данной таблице, состав и количество деталей может быть изменено по согласованию с заказчиком или на усмотрение предприятия-изготовителя.</p>													

К.1.4 Конструкция с применением отрывной консоли КО-150-W и дорожной стойкой СД-1,65Ш14-3 или СД-1,65Ш16-3 показана на рисунке К.1.2.



Условное обозначение марок ограждений по рисунку К.1.2

21ДО/200-0,75x2,0Ш14-0,72(0,74)
 21ДО/250-0,75x1,5Ш14-1,2(1,22)
 21ДО/250-0,75x2,0Ш14-1,8(1,82)
 21ДО/300-0,75x1,5Ш16-1,2(1,22)
 21ДО/300-0,75x2,0Ш16-1,8(1,82)

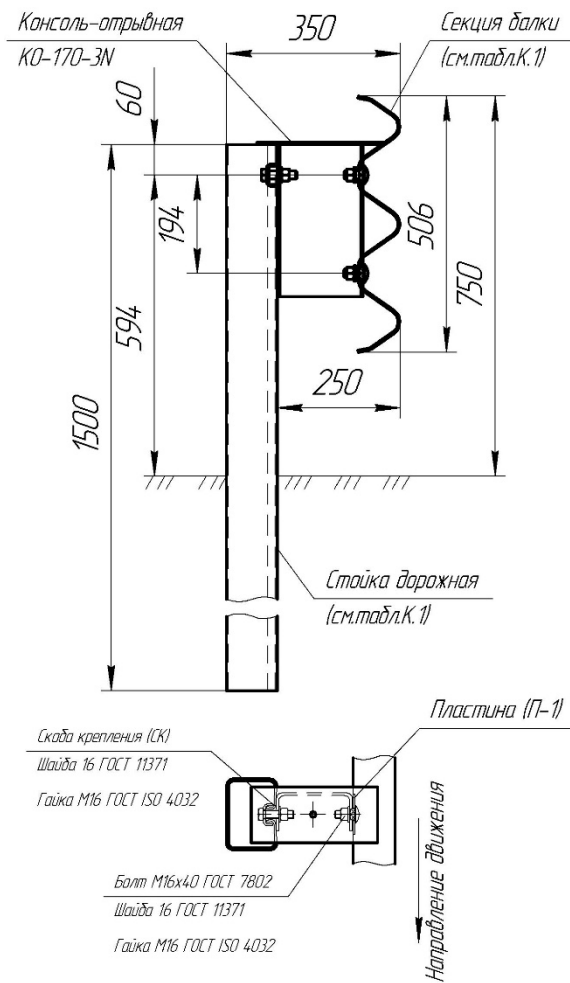
Рисунок К.1.2 – Ограждение дорожное с применением отрывной консоли КО-150-W, дорожной стойки СД-1,65Ш16-3 или СД-1,65Ш16-3

К.1.5 Состав комплекта рабочего участка дорожных ограждений высотой 0,75 м, с применением отрывной консоли КО-150-W, дорожной стойки СД-1,65Ш14-3 или СД-1,65Ш16-3 указан в таблице К.1.3.

Т а б л и ц а К.1.3 – Состав комплекта рабочего участка дорожных ограждений высотой 0,75 м, с применением отрывной консоли КО-150-W, дорожной стойки СД-1,65Ш14-3 или СД-1,65Ш16-3

Наименование деталей		Маркировка конструкций				
		21ДО/200-0,75x2,0Ш14-0,72(0,74)	21ДО/250-0,75x1,5Ш14-1,2(1,22)	21ДО/250-0,75x2,0Ш14-1,8(1,82)	21ДО/300-0,75x1,5Ш16-1,2(1,22)	21ДО/300-0,75x2,0Ш16-1,8(1,82)
Секция балки	СБ-1(2,5)	L/4	-	-	-	-
	СБ-2(2,5)	-	-	-	-	-
	СБ-1(3)	-	-	L/4	-	L/4
	СБ-2(3)	-	L/6	-	L/6	-
Стойка дорожная	СД-1,65Ш14-3	L/2	L/1,5	L/2	-	-
	СД-1,65Ш16-3	-	-	-	L/1,5	L/2
Консоль отрывная	КО-150-W	L/2	L/1,5	L/2	L/1,5	L/2
Пластина	П-1	L/2	L/1,5	L/2	L/1,5	L/2
Световозвращатель	ЭС	L/4	L/4	L/4	L/4	L/4
Болт М16х35 ГОСТ 7798		L/2	L/1,5	L/2	L/1,5	L/2
Болт М16х40 ГОСТ 7802 (с кв.подголовником)		3L/4+2L	11L/12+4L/3	3L/4+2L	11L/12+4L/3	3L/4+2L
Гайка М16 ГОСТ ISO 4032		5L/4+2L	19L/12+4L/3	5L/4+2L	19L/12+4L/3	5L/4+2L
Шайба 16 ГОСТ 11371		5L/4	19L/12	5L/4	19L/12	5L/4
Шайба 20 ГОСТ 11371		2L	4L/6	2L	4L/6	2L
<p>П р и м е ч а н и я</p> <p>1 L-длина рабочего участка.</p> <p>2 В данной комплектации секция балки СБ-1 имеет рабочую длину 4,0 м; секция балки СБ-2 имеет рабочую длину 6,0 м.</p> <p>3 Комплектация может быть отличной от указанной в данной таблице, состав и количество деталей может быть изменено по согласованию с заказчиком или на усмотрение предприятия-изготовителя.</p>						

К.1.6 Конструкция с применением отрывной консоли КО-170-N и дорожной стойкой СД-1,5СБ на рисунке К.1.3.



Условное обозначение марок ограждений по рисунку К.1.3

- 21ДО/190-0,75x3,0СБ(4,0)-0,7(0,92)
- 21ДО/190-0,75x4,0СБ(4,0)-0,84(1,06)
- 21ДО/250-0,75x2,5СБ(4,0)-0,98(1,08)
- 21ДО/250-0,75x3,0СБ(4,0)-1,1(1,2)
- 21ДО/300-0,75x2,0СБ(4,0)-0,98(1,08)

Рисунок К.1.3 – Ограждение дорожное с применением отрывной консоли КО-170-3N, дорожной стойки СД-1,5СБ

К.1.7 Состав комплекта рабочего участка дорожных ограждений высотой 0,75 м, с применением отрывной консоли КО-170-3N, дорожной стойки СД-1,5СБ указан в таблице К.1.4.

Т а б л и ц а К.1.4 – Состав комплекта рабочего участка дорожных ограждений высотой 0,75 м, с применением отрывной консоли КО-170-3N, дорожной стойки СД-1,5СБ

Наименование деталей		Маркировка конструкций				
		21ДО/190-0,75x3,0СБ(4,0)-0,7(0,92)	21ДО/190-0,75x4,0СБ(4,0)-0,84(1,06)	21ДО/250-0,75x2,5СБ(4,0)-0,98(1,08)	21ДО/250-0,75x3,0СБ(4,0)-1,1(1,2)	21ДО/300-0,75x2,0СБ(4,0)-0,98(1,08)
Секция балки	СБ-1(2,5)	-	L/4	-	-	L/4
	СБ-2(2,5)	L/6	-	-	L/6	-
	СБ-5,32(2,5)	-	-	L/5	-	-
Стойка дорожная	СД-1,5СБ	L/3	L/4	L/2,5	-	-
Консоль отрывная	КО-170-3N	L/3	L/4	L/2,5	L/3	L/2
Пластина	П-1	2L/3	L/2	4L/5	2L/3	L/2
Скоба крепления	СК	L/3	L/4	L/2,5	L/3	L
Световозвращатель	ЭС	L/4	L/4	L/4	L/4	L/4
Болт М16х40 ГОСТ 7802 (с кв.подголовником)		11L/12+6L	3L/4+3L	21L/20+12L/5	11L/12+2L/3	5L/4+3L
Гайка М16 ГОСТ ISO 4032		15L/12+6L	L+3L	29L/20+12L/5	15L/12+2L/3	7L/4+3L
Шайба 16 ГОСТ 11371		15L/12	L	29L/20	15L/12	7L/4
Шайба 20 ГОСТ 11371		6L	3L	12L/5	2L	3L
<p>П р и м е ч а н и я</p> <p>1 L-длина рабочего участка.</p> <p>2 В данной комплектации секция балки СБ-1 имеет рабочую длину 4,0 м; секция балки СБ-2 имеет рабочую длину 6,0 м.</p> <p>3 Комплектация может быть отличной от указанной в данной таблице, состав и количество деталей может быть изменено по согласованию с заказчиком или на усмотрение предприятия-изготовителя.</p>						

К.1.8 Характеристики и конструктивные особенности двусторонних ограждений высотой 0,75 м с применением отрывных консолей указаны в таблице К.1.5.

Т а б л и ц а К.1.5 – Характеристики и конструктивные особенности двусторонних дорожных ограждений высотой 0,75 м с применением отрывных консолей КО-150-W, дорожной стойки СД-1,65Ш16-3 и дорожной стойки СД-1,5С/5,0

Маркировка конструкции	Уровень удерживающей способности	Энергия удара, кДж	Высота ограждения h, м	Количество балок, шт.	Толщина балки, мм	Шаг стоек, м	Вид стойки	Динамический прогиб ограждения, м	Рабочая ширина ограждения, м	№ рисунка
21ДД/300-0,75x2,0Ш16-0,98(1,30)	У4	300	0,75	2	3	2,0	СД-1,65Ш16-3	0,98	1,30	К.4
21ДД/300-0,75x2,5Ш16-1,3(1,63)	У4	300	0,75	2	3	2,5	СД-1,65Ш16-3	1,30	1,63	К.4
21ДД/300-0,75x3,0Ш16-1,3(1,63)	У4	300	0,75	2	3	3,0	СД-1,65Ш16-3	1,30	1,63	К.4
21ДД/300-0,75x2,0С(5)-1,82(2,0)	У4	300	0,75	2	3	2,0	СД-1,5С/5,0	1,82	2,0	К.4

К.1.9 Конструкция двусторонних ограждений с применением отрывных консолей КО-150-W, дорожной стойки СД-1,65Ш16-3 и дорожной стойки СД-1,5С/5,0 показана на рисунке К.1.4.

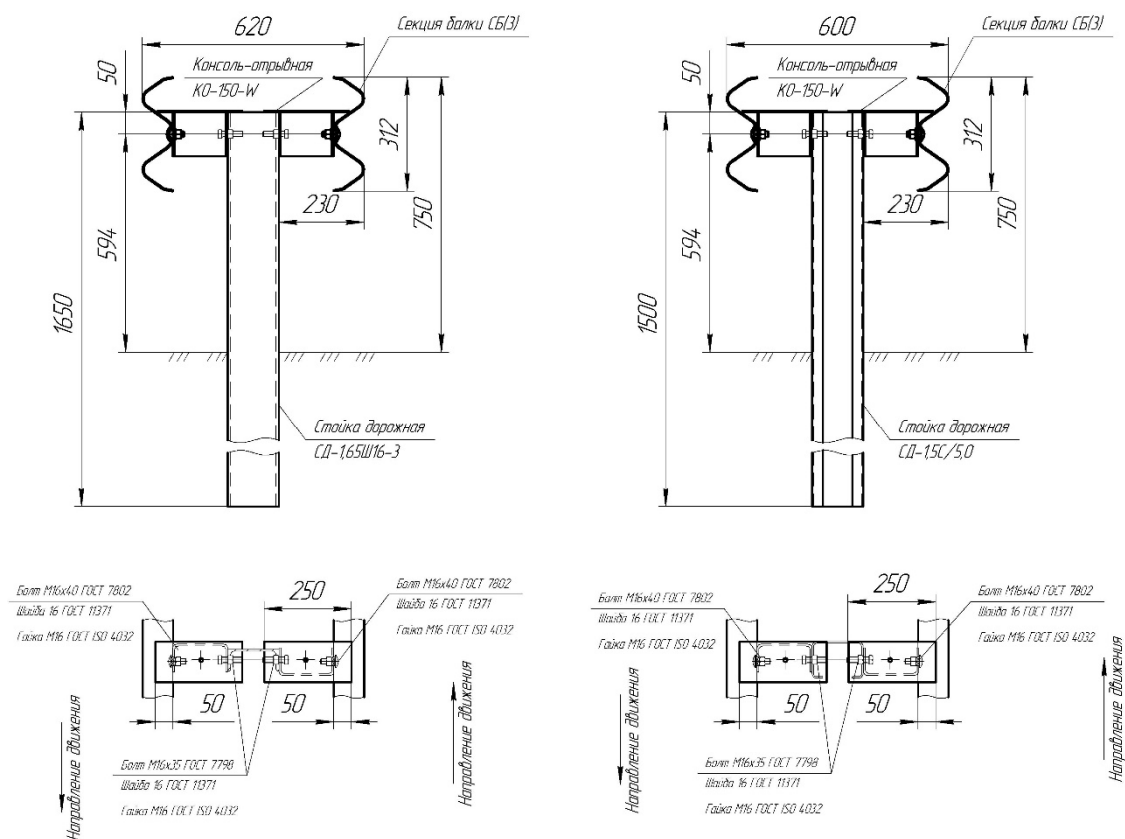


Рисунок К.1.4 – Ограждение дорожное двустороннее, с применением отрывной консоли КО-150-W, дорожной стойки СД-1,65Ш16-3 и дорожной стойки СД-1,5С/5,0

СТО 05765820-007-2017

К.1.10 Состав комплекта рабочего участка дорожных двусторонних ограждений высотой 0,75 м, с применением отрывной консоли КО-150-W, дорожной стойки СД-1,65Ш16-3 и дорожной стойки СД-1,5С/5,0, указан в таблице К.1.6.

Т а б л и ц а К.1.6 – Состав комплекта рабочего участка дорожных двусторонних ограждений высотой 0,75 м, с применением отрывной консоли КО-150-W, дорожной стойки СД-1,65Ш16-3 и дорожной стойки СД-1,5С/5,0

Наименование деталей		Маркировка конструкций			
		21ДД/300-0,75x2,0Ш16-0,98(1,30)	21ДД/300-0,75x2,5Ш16-1,3(1,63)	21ДД/300-0,75x3,0Ш16x1,3(1,63)	21ДД/300-0,75x2,0С(5)-1,82(2,0)
Секция балки	СБ-1(3)	L/4	-	-	L/4
	СБ-2(3)	-	-	L/6	-
	СБ-5,32(3)	-	L/5	-	-
Стойка дорожная	СД-1,65Ш16-3	L/2	L/2,5	L/3	-
	СД-1,5С/5,0	-	-	-	L/2
Консоль отрывная	КО-150-W	L	4L/5	2L/3	L
Пластина	П-1	L	4L/5	2L/3	L
Световозвращатель	ЭС	L/2	L/2	L/2	L/2
Болт М16х35 ГОСТ 7798		L	4L/5	2L/3	L
Болт М16х40 ГОСТ 7802 (с кв.подголовником)		3L/2+4L	13L/10+16L/5	7L/6+16L/6	3L/2+4L
Гайка М16 ГОСТ ISO 4032		5L/2+4L	21L/10+16L/5	11L/10+16L/6	5L/2+4L
Шайба 16 ГОСТ 11371		5L/2	29L/10	11L/6	5L/2
Шайба 20 ГОСТ 11371		4L	16L/5	1L/6	4L
<p>П р и м е ч а н и я</p> <p>1 L-длина рабочего участка.</p> <p>2 В данной комплектации секция балки СБ-1 имеет рабочую длину 4,0 м; секция балки СБ-2 имеет рабочую длину 6,0 м.</p> <p>3 Комплектация может быть отличной от указанной в данной таблице, состав и количество деталей может быть изменено по согласованию с заказчиком или на усмотрение предприятия-изготовителя.</p>					

К.2 Основные характеристики дорожных ограждений с применением отрывных консолей высотой 1,1 м; 1,12 м и 1,15 м

К.2.1 Характеристики и конструктивные особенности односторонних ограждений высотой 1,1 м; 1,12 м и 1,15 м с применением отрывных консолей указаны в таблице К.2.1.

Т а б л и ц а К.2.1 – Характеристики и конструктивные особенности односторонних дорожных ограждений высотой 1,1 м; 1,12 м и 1,15 м с применением отрывных консолей

Маркировка конструкции	Уровень удерживающей способности	Энергия удара, кДж	Высота ограждения h, м	Количество балок, шт.	Толщина балки, мм	Шаг стоек, м	Вид стойки	Динамический прогиб ограждения, м	Рабочая ширина ограждения, м	№ рисунка
21ДО/300-1,1x1,0С(5)-0,94(1,05)	У4	300	1,1	2	2,5	1,0	СД-2,0С/5,0	0,94	1,05	К.2.1
21ДО/300-1,1x1,5С(5)-0,94(1,05)	У4	300	1,1	2	2,5	1,5	СД-2,0С/5,0	0,94	1,05	К.2.1
21ДО/300-1,1x2,0С(5)-0,94(1,05)	У4	300	1,1	2	2,5	2,0	СД-2,0С/5,0	0,94	1,05	К.2.1
21ДО/300-1,1x2,5С(5)-0,94(1,05)	У4	300	1,1	2	2,5	2,5	СД-2,0С/5,0	0,94	1,05	К.2.1
21ДО/300-1,1x3,0С(5)-0,94(1,05)	У4	300	1,1	2	2,5	3,0	СД-2,0С/5,0	0,94	1,05	К.2.1
21ДО/300-1,1x3,5С(5)-0,94(1,05)	У4	300	1,1	2	2,5	3,5	СД-2,0С/5,0	0,94	1,05	К.2.1
21ДО/300-1,1x4,0С(5)-0,94(1,05)	У4	300	1,1	2	2,5	4,0	СД-2,0С/5,0	0,94	1,05	К.2.1
21ДО/300-1,15x1,0С(5)-0,94(1,05)	У4	300	1,15	2	2,5	1,0	СД-2,0С/5,0	0,94	1,05	К.2.2
21ДО/300-1,15x1,5С(5)-0,94(1,05)	У4	300	1,15	2	2,5	1,5	СД-2,0С/5,0	0,94	1,05	К.2.2
21ДО/300-1,15x2,0С(5)-0,94(1,05)	У4	300	1,15	2	2,5	2,0	СД-2,0С/5,0	0,94	1,05	К.2.2
21ДО/300-1,15x2,5С(5)-0,94(1,05)	У4	300	1,15	2	2,5	2,5	СД-2,0С/5,0	0,94	1,05	К.2.2
21ДО/300-1,15x3,0С(5)-0,94(1,05)	У4	300	1,15	2	2,5	3,0	СД-2,0С/5,0	0,94	1,05	К.2.2
21ДО/300-1,15x3,5С(5)-0,94(1,05)	У4	300	1,15	2	2,5	3,5	СД-2,0С/5,0	0,94	1,05	К.2.2
21ДО/300-1,15x4,0С(5)-0,94(1,05)	У4	300	1,15	2	2,5	4,0	СД-2,0С/5,0	0,94	1,05	К.2.2
21ДО/300-1,12x3,0С(5)-0,62(0,91)	У4	300	1,12	2	2,5	3,0	СД-2,0С/5,0	0,62	0,91	К.2.3
21ДО/350-1,1x1,0С(5)-0,94(1,05)	У5	350	1,1	2	2,5	1,0	СД-2,0С/5,0	0,94	1,05	К.2.1
21ДО/350-1,1x1,5С(5)-0,94(1,05)	У5	350	1,1	2	2,5	1,5	СД-2,0С/5,0	0,94	1,05	К.2.1
21ДО/350-1,1x2,0С(5)-0,94(1,05)	У5	350	1,1	2	2,5	2,0	СД-2,0С/5,0	0,94	1,05	К.2.1
21ДО/350-1,1x2,5С(5)-0,94(1,05)	У5	350	1,1	2	2,5	2,5	СД-2,0С/5,0	0,94	1,05	К.2.1
21ДО/350-1,1x3,0С(5)-0,94(1,05)	У5	350	1,1	2	2,5	3,0	СД-2,0С/5,0	0,94	1,05	К.2.1
21ДО/350-1,1x3,5С(5)-0,94(1,05)	У5	350	1,1	2	2,5	3,5	СД-2,0С/5,0	0,94	1,05	К.2.1
21ДО/350-1,15x1,0С(5)-0,94(1,05)	У5	350	1,15	2	2,5	1,0	СД-2,0С/5,0	0,94	1,05	К.2.2
21ДО/350-1,15x1,5С(5)-0,94(1,05)	У5	350	1,15	2	2,5	1,5	СД-2,0С/5,0	0,94	1,05	К.2.2
21ДО/350-1,15x2,0С(5)-0,94(1,05)	У5	350	1,15	2	2,5	2,0	СД-2,0С/5,0	0,94	1,05	К.2.2
21ДО/350-1,15x2,5С(5)-0,94(1,05)	У5	350	1,15	2	2,5	2,5	СД-2,0С/5,0	0,94	1,05	К.2.2
21ДО/350-1,15x3,0С(5)-0,94(1,05)	У5	350	1,15	2	2,5	3,0	СД-2,0С/5,0	0,94	1,05	К.2.2
21ДО/350-1,15x3,5С(5)-0,94(1,05)	У5	350	1,15	2	2,5	3,5	СД-2,0С/5,0	0,94	1,05	К.2.2
21ДО/350-1,12x2,5С(5)-0,62(0,91)	У5	350	1,12	2	2,5	2,5	СД-2,0С/5,0	0,62	0,91	К.2.3
21ДО/400-1,1x1,0С(5)-0,94(1,05)	У6	400	1,1	2	2,5	1,0	СД-2,0С/5,0	0,94	1,05	К.2.1
21ДО/400-1,1x1,5С(5)-0,94(1,05)	У6	400	1,1	2	2,5	1,5	СД-2,0С/5,0	0,94	1,05	К.2.1
21ДО/400-1,1x2,0С(5)-0,94(1,05)	У6	400	1,1	2	2,5	2,0	СД-2,0С/5,0	0,94	1,05	К.2.1
21ДО/400-1,1x2,5С(5)-0,94(1,05)	У6	400	1,1	2	2,5	2,5	СД-2,0С/5,0	0,94	1,05	К.2.1
21ДО/400-1,1x2,0С(5)-0,82(0,84)	У6	400	1,1	2	3	2,0	СД-2,0С/5,0	0,82	0,84	К.2.1
21ДО/400-1,1x3,0С(5)-0,94(1,05)	У6	400	1,1	2	2,5	3,0	СД-2,0С/5,0	0,94	1,05	К.2.1
21ДО/400-1,15x1,0С(5)-0,94(1,05)	У6	400	1,15	2	2,5	1,0	СД-2,0С/5,0	0,94	1,05	К.2.2
21ДО/400-1,15x1,5С(5)-0,94(1,05)	У6	400	1,15	2	2,5	1,5	СД-2,0С/5,0	0,94	1,05	К.2.2
21ДО/400-1,15x2,0С(5)-0,94(1,05)	У6	400	1,15	2	2,5	2,0	СД-2,0С/5,0	0,94	1,05	К.2.2
21ДО/400-1,15x2,5С(5)-0,94(1,05)	У6	400	1,15	2	2,5	2,5	СД-2,0С/5,0	0,94	1,05	К.2.2
21ДО/400-1,15x3,0С(5)-0,94(1,05)	У6	400	1,15	2	2,5	3,0	СД-2,0С/5,0	0,94	1,05	К.2.2
21ДО/400-1,12x2,0С(5)-0,62(0,91)	У6	400	1,12	2	2,5	2,0	СД-2,0С/5,0	0,62	0,91	К.2.3
21ДО/450-1,1x1,5С(5)-0,82(0,84)	У7	450	1,1	2	3	1,5	СД-2,0С/5,0	0,82	0,84	К.2.1
21ДО/450-1,12x1,5С(5)-0,62(0,91)	У7	450	1,12	2	2,5	1,5	СД-2,0С/5,0	0,62	0,91	К.2.3

Окончание таблицы К.2.1

Маркировка конструкции	Уровень удерживающей способности	Энергия удара, кДж	Высота ограждения h, м	Количество балок, шт.	Толщина балки, мм	Шаг стоек, м	Вид стойки	Динамический прогиб ограждения, м	Рабочая ширина ограждения, м	№ рисунка
21ДО/500-1,1x1,0С(5)-0,81(1,15)	У8	500	1,1	2	3	1,0	СД-2,0С/5,0	0,81	1,15	К.2.1
21ДО/500-1,12x1,0С(5)-0,62(0,91)	У8	500	1,12	2	2,5	1,0	СД-2,0С/5,0	0,62	0,91	К.2.3

К.2.2 Конструкция односторонних ограждений высотой 1,1 м с применением консоли-амортизатора КА-170/4-В, дорожной стойки СД-2,0С/5,0 показана на рисунке К.2.1.

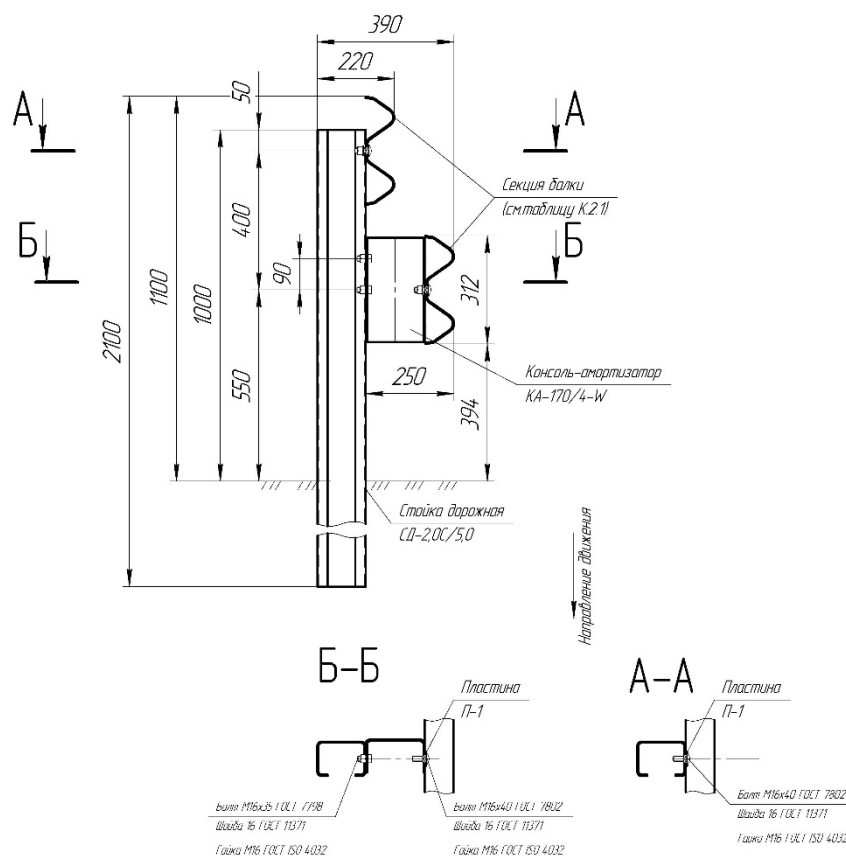


Рисунок К.2.1 – Ограждение дорожное одностороннее высотой 1,1 м с применением консоли-амортизатора КА-170/4-В, дорожной стойки СД-2,0С/5,0

К.2.3 Условные обозначения марок ограждения по рисунку К.2.1

21ДО/300-1,1x1,0С(5)-0,94(1,05)
 21ДО/300-1,1x1,5С(5)-0,94(1,05)
 21ДО/300-1,1x2,0С(5)-0,94(1,05)
 21ДО/300-1,1x2,5С(5)-0,94(1,05)
 21ДО/300-1,1x3,0С(5)-0,94(1,05)

21ДО/350-1,1x2,5С(5)-0,94(1,05)
 21ДО/350-1,1x3,0С(5)-0,94(1,05)
 21ДО/350-1,1x3,5С(5)-0,94(1,05)
 21ДО/400-1,1x1,0С(5)-0,94(1,05)
 21ДО/400-1,1x1,5С(5)-0,94(1,05)

21ДО/300-1,1x3,5С(5)-0,94(1,05)
 21ДО/300-1,1x4,0С(5)-0,94(1,05)
 21ДО/350-1,1x1,0С(5)-0,94(1,05)
 21ДО/350-1,1x1,5С(5)-0,94(1,05)
 21ДО/350-1,1x2,0С(5)-0,94(1,05)

21ДО/400-1,1x2,0С(5)-0,94(1,05)
 21ДО/400-1,1x2,5С(5)-0,94(1,05)
 21ДО/400-1,1x2,0С(5)-0,82(0,84)
 21ДО/400-1,1x3,0С(5)-0,94(1,05)
 21ДО/450-1,1x1,5С(5)-0,82(0,84)
 21ДО/500-1,1x1,0С(5)-0,81(1,15)

К.2.4 Состав комплекта рабочего участка дорожных односторонних ограждений высотой 1,1 м, с применением консоли-амортизатора КА-170/4-W, дорожной стойки СД-2,0С/5,0, указан в таблице К.2.2.

Т а б л и ц а К.2.2 – Состав комплекта рабочего участка дорожных односторонних ограждений высотой 1,1 м, с применением консоли-амортизатора КА-170/4-W, дорожной стойки СД- 2,0С/5,0

Наименование деталей		Маркировка конструкций									
		21ДО/300-1,1x1,0С(5)-0,94(1,05)	21ДО/300-1,1x1,5С(5)-0,94(1,05)	21ДО/300-1,1x2,0С(5)-0,94(1,05)	21ДО/300-1,1x2,5С(5)-0,94(1,05)	21ДО/300-1,1x3,0С(5)-0,94(1,05)	21ДО/300-1,1x3,5С(5)-0,94(1,05)	21ДО/300-1,1x4,0С(5)-0,94(1,05)	21ДО/350-1,1x1,0С(5)-0,94(1,05)	21ДО/350-1,1x1,5С(5)-0,94(1,05)	21ДО/350-1,1x2,0С(5)-0,94(1,05)
Секция балки	СБ-1(2,5)	L/2	-	L/2	-	-	-	L/2	L/2	-	L/2
	СБ-2(2,5)	-	L/3	-	-	L/3	L/3	-	-	L/3	-
	СБ-5,32(2,5)				L/5	-	-	-			
Стойка дорожная	СД-2,0С/5,0	L	L/1,5	L/2	L/2,5	L/3	L/3,5	L/4	L	L/1,5	L/2
Консоль-амортизатор	КА-170/4-W	L	L/1,5	L/2	L/2,5	L/3	L/3,5	L/4	L	L/1,5	L/2
Пластина	П-1	2L	2L/1,5	L	2L/2,5	2L/3	2L/3,5	L/2	2L	2L/1,5	L
Световозвращатель	ЭС	L/4	L/4	L/4	L/4	L/4	L/4	L/4	L/4	L/4	L/4
Болт М16х35 ГОСТ 7798		2L	2L/1,5	L	2L/2,5	2L/3	4L/7	L/2	2L	2L/1,5	L
Болт М16х40 (с квадратным подголовником) ГОСТ 7802		9L/4+4L	19L/12+8L/3	5L/4+4L	21L/20+16L/5	11L/12+8L/3	23L/28+8L/3	3L/4+4L	9L/4+4L	19L/12+8L/3	5L/4+4L
Гайка М16 ГОСТ ISO 4032		17L/4+4L	35L/12+8L/3	9L/4+4L	37L/20+16L/5	19L/12+8L/3	39L/28+8L/3	5L/4+4L	17L/4+4L	35L/12+8L/3	9L/4+4L
Шайба 16 ГОСТ 11371		25L/4	51L/12	13L/4	53L/20	27L/12	55L/28	7L/4	25L/4	51L/12	13L/4
Шайба 20 ГОСТ 11371		4L	8L/3	4L	16L/5	8L/3	8L/3	4L	4L	8L/3	4L
<p>Примечания</p> <p>1 L-длина рабочего участка.</p> <p>2 В данной комплектации секция балки СБ-1 имеет рабочую длину 4,0 м; секция балки СБ-2 имеет рабочую длину 6,0 м; секция балки СБ-5,32 имеет рабочую длину 5,0 м.</p> <p>3 Комплектация может быть отличной от указанной в данной таблице, состав и количество деталей может быть изменено по согласованию с заказчиком или на усмотрение предприятия-изготовителя.</p>											

Окончание таблицы К.2.2

Наименование деталей		Маркировка конструкций										
		21ДО/350-1,1x2,5С(5)-0,94(1,05)	21ДО/350-1,1x3,0С(5)-0,94(1,05)	21ДО/350-1,1x3,5С(5)-0,94(1,05)	21ДО/400-1,1x1,0С(5)-0,94(1,05)	21ДО/400-1,1x1,5С(5)-0,94(1,05)	21ДО/400-1,1x2,0С(5)-0,94(1,05)	21ДО/400-1,1x2,5С(5)-0,94(1,05)	21ДО/400-1,1x2,0С(5)-0,82(0,84)	21ДО/400-1,1x3,0С(5)-0,94(1,05)	21ДО/450-1,1x1,5С(5)-0,82(0,84)	21ДО/500-1,1x1,0С(5)-0,81(1,15)
Секция балки	СБ-1(2,5)	-	-	L/2	L/2	-	L/2	-	-	-	-	-
	СБ-1(3)	-	-	-	-	-	-	-	L/2	-	-	L/2
	СБ-2(2,5)	-	L/3	-	-	L/3	-	-	-	L/3	-	-
	СБ-2(3)	-	-	-	L	-	-	-	-	-	L/3	L
	СБ-5,32(2,5)	L/5	-	-	L	-	-	L/5	-	-	-	L
Стойка дорожная	СД-2,0С/5,0	L/2,5	L/3	L/2	2L	L/1,5	L/2	L/2,5	L/2	L/3	L/1,5	2L
Консоль-амортизатор	КА-170/4-W	L/2,5	L/3	L/2	L/4	L/1,5	L/2	L/2,5	L/2	L/3	L/1,5	L/4
Пластина	П-1	2L/2,5	2L/3	L	2L	2L/1,5	L	2L/2,5	L	2L/3	2L/1,5	2L
Свето-возвращатель	ЭС	L/4	L/4	L/4	L/4	L/4	L/4	L/4	L/4	L/4	L/4	L/4
Болт М16х35 ГОСТ 7798		2L/2,5	2L/3	L	2L	2L/1,5	L	2L/2,5	L	2L/3	2L/1,5	2L
Болт М16х40 (с квадратным подголовником) ГОСТ 7802		21L/20+16L/5	11L/12+8L/3	5L/4+4L	9L/4+4L	19L/12+8L/3	5L/4+4L	21L/20+16L/5	5L/4+4L	11L/12+8L/3	19L/12+8L/3	9L/4+4L
Гайка М16 ГОСТ ISO 4032		37L/20+16L/5	19L/12+8L/3	9L/4+4L	17L/4+4L	35L/12+8L/3	9L/4+4L	37L/20+16L/5	9L/4+4L	19L/12+8L/3	35L/12+8L/3	17L/4+4L
Шайба 16 ГОСТ 11371		53L/20	27L/12	13L/4	25L/4	51L/12	13L/4	53L/20	13L/4	27L/12	51L/12	25L/4
Шайба 20 ГОСТ 11371		16L/5	8L/3	4L	4L	8L/3	4L	16L/5	4L	8L/3	8L/3	4L
<p>Примечания</p> <p>1 L-длина рабочего участка.</p> <p>2 В данной комплектации секция балки СБ-1 имеет рабочую длину 4,0 м; секция балки СБ-2 имеет рабочую длину 6,0 м; секция балки СБ-5,32 имеет рабочую длину 5,0 м.</p> <p>3 Комплектация может быть отличной от указанной в данной таблице, состав и количество деталей может быть изменено по согласованию с заказчиком или на усмотрение предприятия-изготовителя.</p>												

К.2.5 Конструкция односторонних ограждений высотой 1,15 м с применением консоли-амортизатора КА-170/4-В, дорожной стойки СД-2,0С/5,0 показана на рисунке К.2.2.

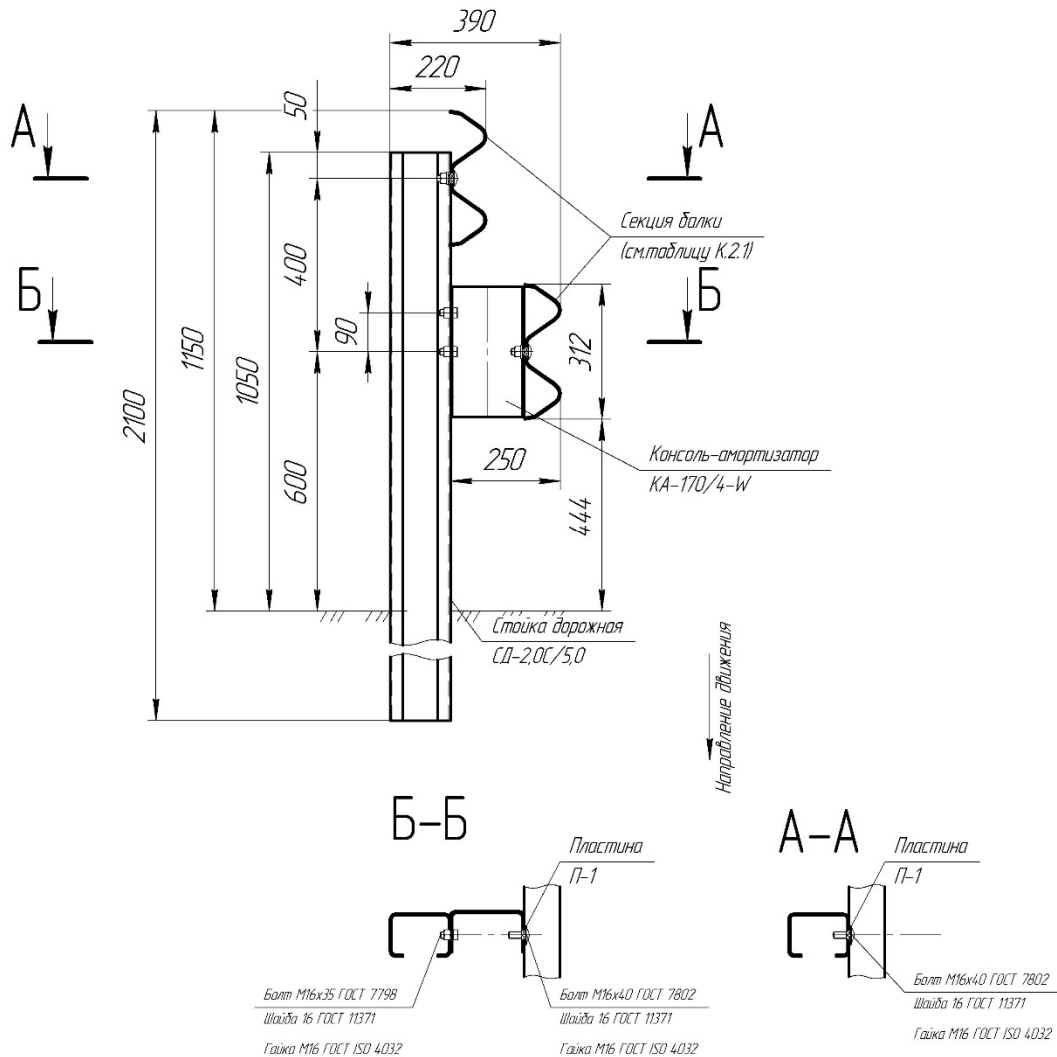


Рисунок К.2.2 – Ограждение дорожное одностороннее высотой 1,15 м с применением консоли-амортизатора КА-170/4-В, дорожной стойки СД-2,0С/5,0

К.2.6 Условные обозначения марок ограждения по рисунку К.2.2

21ДО/300-1,15x1,0С(5)-0,94(1,05)
 21ДО/300-1,15x1,5С(5)-0,94(1,05)
 21ДО/300-1,15x2,0С(5)-0,94(1,05)
 21ДО/300-1,15x2,5С(5)-0,94(1,05)
 21ДО/300-1,15x3,0С(5)-0,94(1,05)
 21ДО/300-1,15x3,5С(5)-0,94(1,05)
 21ДО/300-1,15x4,0С(5)-0,94(1,05)
 21ДО/350-1,15x1,0С(5)-0,94(1,05)
 21ДО/350-1,15x1,5С(5)-0,94(1,05)

21ДО/350-1,15x2,0С(5)-0,94(1,05)
 21ДО/350-1,15x2,5С(5)-0,94(1,05)
 21ДО/350-1,15x3,0С(5)-0,94(1,05)
 21ДО/350-1,15x3,5С(5)-0,94(1,05)
 21ДО/400-1,15x1,0С(5)-0,94(1,05)
 21ДО/400-1,15x1,5С(5)-0,94(1,05)
 21ДО/400-1,15x2,0С(5)-0,94(1,05)
 21ДО/400-1,15x2,5С(5)-0,94(1,05)
 21ДО/400-1,15x3,0С(5)-0,94(1,05)

К.2.7 Состав комплекта рабочего участка дорожных односторонних ограждений высотой 1,15 м, с применением консоли-амортизатора КА-170/4-В, дорожной стойки СД-2,0С/5,0, указан в таблице К.2.3.

СТО 05765820-007-2017

Т а б л и ц а К.2.3 – Состав комплекта рабочего участка дорожных односторонних ограждений высотой 1,15 м, с применением консоли-амортизатора КА-170/4-W, дорожной стойки СД-2,0С/5,0

Наименование деталей		Маркировка конструкций								
		21ДО/300-1,15x1,0С(5)-0,94(1,05)	21ДО/300-1,15x1,5С(5)-0,94(1,05)	21ДО/300-1,15x2,0С(5)-0,94(1,05)	21ДО/300-1,15x2,5С(5)-0,94(1,05)	21ДО/300-1,15x3,0С(5)-0,94(1,05)	21ДО/300-1,15x3,5С(5)-0,94(1,05)	21ДО/300-1,15x4,0С(5)-0,94(1,05)	21ДО/350-1,15x1,0С(5)-0,94(1,05)	21ДО/350-1,15x1,5С(5)-0,94(1,05)
Секция балки	СБ-1(2,5)	L/2	-	L/2	-	-	-	L/2	L/2	-
	СБ-2(2,5)	-	L/3	-	-	L/3	L/3	-	-	L/3
	СБ-5,32(2,5)				L/5	-	-	-	-	-
Стойка дорожная	СД-2,0С/5,0	L	L/1,5	L/2	L/2,5	L/3	L/3,5	L/4	L	L/1,5
Консоль-амортизатор	КА-170/4-W	L	L/1,5	L/2	L/2,5	L/3	L/3,5	L/4	L	L/1,5
Пластина	П-1	2L	2L/1,5	L	2L/2,5	2L/3	2L/3,5	L/2	2L	2L/1,5
Свето-возвращатель	ЭС	L/4	L/4	L/4	L/4	L/4	L/4	L/4	L/4	L/4
Болт М16х35 ГОСТ 7798		2L	2L/1,5	L	2L/2,5	2L/3	4L/7	L/2	2L	2L/1,5
Болт М16х40 (с квадратным подголовником) ГОСТ 7802		9L/4+4L	19L/12+8L/3	5L/4+4L	21L/20+16L/5	11L/12+8L/3	23L/28+8L/3	3L/4+4L	9L/4+4L	19L/12+8L/3
Гайка М16 ГОСТ ISO 4032		17L/4+4L	35L/12+8L/3	9L/4+4L	37L/20+16L/5	19L/12+8L/3	39L/28+8L/3	5L/4+4L	17L/4+4L	35L/12+8L/3
Шайба 16 ГОСТ 11371		25L/4	51L/12	13L/4	53L/20	27L/12	55L/28	7L/4	25L/4	51L/12
Шайба 20 ГОСТ 11371		4L	8L/3	4L	16L/5	8L/3	8L/3	4L	4L	8L/3
<p>Примечания</p> <p>1 L-длина рабочего участка.</p> <p>2 В данной комплектации секция балки СБ-1 имеет рабочую длину 4,0 м; секция балки СБ-2 имеет рабочую длину 6,0 м; секция балки СБ-5,32 имеет рабочую длину 5,0 м.</p> <p>3 Комплектация может быть отличной от указанной в данной таблице, состав и количество деталей может быть изменено по согласованию с заказчиком или на усмотрение предприятия-изготовителя.</p>										

Окончание таблицы К.2.3

Наименование деталей		Маркировка конструкций								
		21ДО/350-1,15x2,0C(5)-0,94(1,05)-	21ДО/350-1,15x2,5C(5)-0,94(1,05)-	21ДО/350-1,15x3,0C(5)-0,94(1,05)-	21ДО/350-1,15x3,5C(5)-0,94(1,05)-	21ДО/400-1,15x1,0C(5)-0,94(1,05)	21ДО/400-1,15x1,5C(5)-0,94(1,05)	21ДО/400-1,15x2,0C(5)-0,94(1,05)	21ДО/400-1,15x2,5C(5)-0,94(1,05)	21ДО/400-1,15x3,0C(5)-0,94(1,05)
Секция балки	СБ-1(2,5)	L/2	-	-	-	L/2	-	L/2	-	-
	СБ-2(2,5)	-	-	L/3	L/3	-	L/3	-	-	L/3
	СБ-5,32(2,5)	-	L/5	-	-	-	-	-	L/5	-
Стойка дорожная	СД-2,0C/5,0	L/2	L/2,5	L/3	L/3,5	L	L/1,5	L/2	L/2,5	L/3
Консоль-амортизатор	КА-170/4-W	L/2	L/2,5	L/3	L/3,5	L	L/1,5	L/2	L/2,5	L/3
Пластина	П-1	L	2L/2,5	2L/3	2L/3,5	2L	2L/1,5	L	2L/2,5	2L/3
Световозвращатель	ЭС	L/4	L/4	L/4	L/4	L/4	L/4	L/4	L/4	L/4
Болт М16x35 ГОСТ 7798		L	2L/2,5	2L/3	4L/7	2L	2L/1,5	L	2L/2,5	2L/3
Болт М16x40 (с квадратным подголовником) ГОСТ 7802		5L/4+4L	21L/20+16L/5	11L/12+8L/3	23L/28+8L/3	9L/4+4L	19L/12+8L/3	5L/4+4L	21L/20+16L/5	11L/12+8L/3
Гайка М16 ГОСТ ISO 4032		9L/4+4L	37L/20+16L/5	19L/12+8L/3	39L/28+8L/3	17L/4+4L	35L/12+8L/3	9L/4+4L	37L/20+16L/5	19L/12+8L/3
Шайба 16 ГОСТ 11371		13L/4	53L/20	27L/12	55L/28	25L/4	51L/12	13L/4	53L/20	27L/12
Шайба 20 ГОСТ 11371		4L	16L/5	8L/3	8L/3	4L	8L/3	4L	16L/5	8L/3
<p>Примечания</p> <p>1 L-длина рабочего участка.</p> <p>2 В данной комплектации секция балки СБ-1 имеет рабочую длину 4,0 м; секция балки СБ-2 имеет рабочую длину 6,0 м; секция балки СБ-5,32 имеет рабочую длину 5,0 м.</p> <p>3 Комплектация может быть отличной от указанной в данной таблице, состав и количество деталей может быть изменено по согласованию с заказчиком или на усмотрение предприятия-изготовителя.</p>										

СТО 05765820-007-2017

К.2.8 Конструкция односторонних ограждений высотой 1,12 м с применением консоли-амортизатора КА-170/4-W, дорожной стойки СД-2,0С/5,0 показана на рисунке К.2.3.

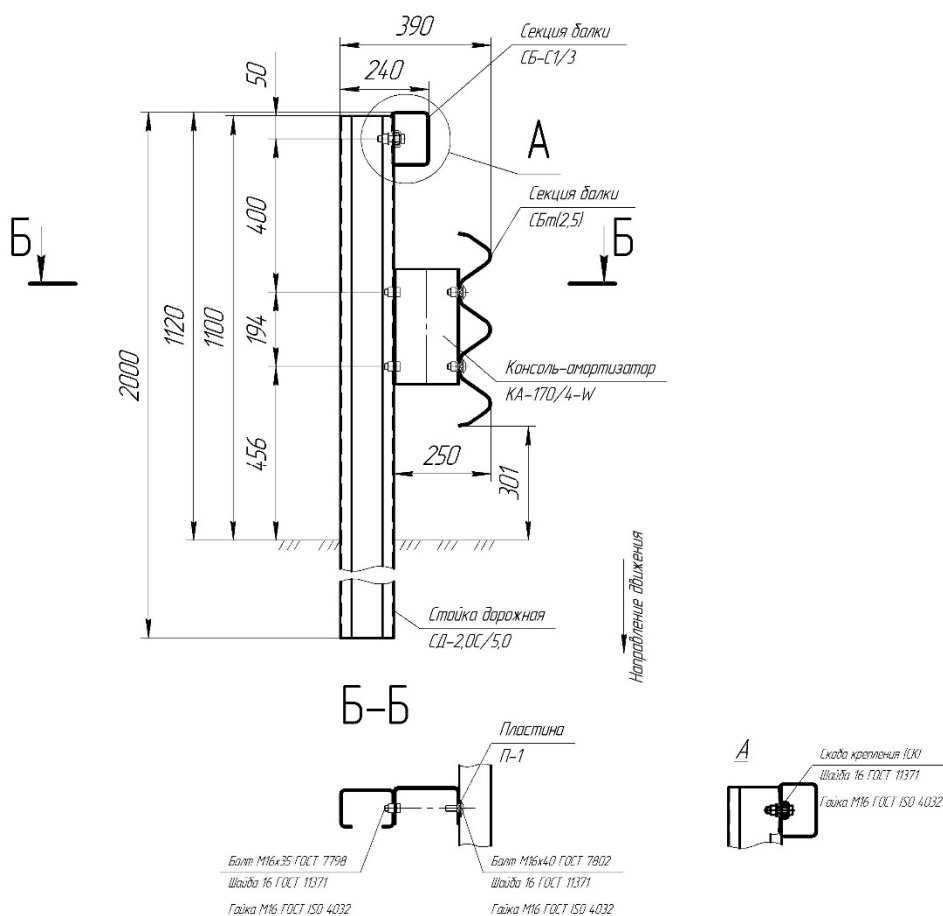


Рисунок К.2.3 – Ограждение дорожное одностороннее высотой 1,12 м с применением консоли-амортизатора КА-170/4-W, дорожной стойки СД-2,0С/5,0

К.2.9 Условные обозначения марок ограждения по рисунку К.2.3

21ДО/300-1,12x3,0С(5)-0,62(0,91)
 21ДО/350-1,12x2,5С(5)-0,62(0,91)
 21ДО/400-1,12x2,0С(5)-0,62(0,91)
 21ДО/450-1,12x1,5С(5)-0,62(0,91)
 21ДО/500-1,12x1,0С(5)-0,62(0,91)

К.2.10 Состав комплекта рабочего участка дорожных односторонних ограждений высотой 1,12 м, с применением консоли-амортизатора КА-170/4-W, дорожной стойки СД-2,0С/5,0, указан в таблице К.2.4.

Т а б л и ц а К.2.4 – Состав комплекта рабочего участка дорожных односторонних ограждений высотой 1,12 м, с применением консоли-амортизатора КА-170/4-W, дорожной стойки СД- 2,0С/5,0

Наименование деталей		Маркировка конструкций				
		21ДО/300-1,12x3,0С(5)-0,62(0,91)	21ДО/350-1,12x2,5С(5)-0,62(0,91)	21ДО/400-1,12x2,0С(5)-0,62(0,91)	21ДО/450-1,12x1,5С(5)-0,62(0,91)	21ДО/500-1,12x1,0С(5)-0,62(0,91)
Секция балки	СБт-1 (2,5)	-	-	L/4	-	L/4
	СБт-2(2,5)	L/6	-	-	L/6	-
	СБт-5,32(2,5)	-	L/3	-	-	-
	СБ-С1/3(L-4000)	-	-	L/4	-	L/4
	СБ-С1/3(L-6000)	L/6	-	-	L/6	-
	СБ-С1/3(L-5000)	-	L/5	-	-	-
Стойка дорожная	СД-2,0С/5,0	L/3	2L/5	L/2	2L/3	L
Консоль-амортизатор	КА-170/4-W	L/3	2L/5	L/2	2L/3	L
Пластина	П-1	2L/3	4L/5	L	4L/3	2L
Вставка	В-1	L/6	L/5	L/4	L/6	L/4
Втулка распорная	ВР	L/3	2L/5	L/2	L/3	L/2
Световозвращатель	ЭС	L/4	L/4	L/4	L/4	L/4
Скоба крепления	СК	L/3	2L/5	L/2	2L/3	L
Болт М16x35 ГОСТ 7798		2L/3	4L/5	L	4L/3	2L
Болт М16x40 (с квадратным подголовником) ГОСТ 7802		11L/12+2L	21L/20+12L/5	5L/4+3L	19L/12+2L	9L/4+3L
Болт М16x170 ГОСТ 7798		L	6L/5	3L/2	L	3L/2
Гайка М16 ГОСТ ISO 4032		23L/12+3L	9L/4+6L/5+12L/5	11L/4+3L/2+3L	43L/12+3L	21L/4+3L/2+3L
Шайба 16 ГОСТ 11371		31L/12+2L	61L/20+12L/5	15L/4+3L	59L/12+2L	29L/4+3L
Шайба 20 ГОСТ 11371		2L	12L/5	3L	2L	3L
<p>П р и м е ч а н и я</p> <p>1 L-длина рабочего участка.</p> <p>2 В данной комплектации секция балки СБт-1 имеет рабочую длину 4,0 м; секция балки СБт-2 имеет рабочую длину 6,0 м; секция балки СБт-5,32 имеет рабочую длину 5,0 м.</p> <p>3 Комплектация может быть отличной от указанной в данной таблице, состав и количество деталей может быть изменено по согласованию с заказчиком или на усмотрение предприятия-изготовителя.</p>						

К.2.11 Характеристики и конструктивные особенности двусторонних ограждений высотой 1,1 м и 1,2 м с применением консоли-амортизатора КА-170/4-W, дорожной стойки СД-2,0С/5,0 указаны в таблице К.2.5.

Т а б л и ц а К.2.5 – Характеристики и конструктивные особенности двусторонних дорожных ограждений высотой 1,1 м и 1,2 м с применением консоли-амортизатора КА-170/4-W, дорожной стойки СД- 2,0С/5,0

Маркировка конструкции	Уровень удерживающей способности	Энергия удара, кДж	Высота ограждения h, м	Количество балок, шт.	Толщина балки, мм	Шаг стоек, м	Вид стойки	Динамический прогиб ограждения, м	Рабочая ширина ограждения, м	№ рисунка
21ДД/300-1,1x1,0С(5)-0,73(0,97)	У4	300	1,1	4	2,5	1,0	СД-2,0С/5	0,73	0,97	К.2.4
21ДД/300-1,1x1,5С(5)-0,73(0,97)	У4	300	1,1	4	2,5	1,5	СД-2,0С/5	0,73	0,97	К.2.4
21ДД/300-1,1x2,0С(5)-0,73(0,97)	У4	300	1,1	4	2,5	2,0	СД-2,0С/5	0,73	0,97	К.2.4
21ДД/300-1,1x2,5С(5)-0,73(0,97)	У4	300	1,1	4	2,5	2,5	СД-2,0С/5	0,73	0,97	К.2.4
21ДД/300-1,1x3,0С(5)-0,73(0,97)	У4	300	1,1	4	2,5	3,0	СД-2,0С/5	0,73	0,97	К.2.4
21ДД/300-1,1x3,5С(5)-0,73(0,97)	У4	300	1,1	4	2,5	3,5	СД-2,0С/5	0,73	0,97	К.2.4
21ДД/300-1,1x4,0С(5)-0,73(0,97)	У4	300	1,1	4	2,5	4,0	СД-2,0С/5	0,73	0,97	К.2.4
21ДД/300-1,2x4,0С(5)-1,59(1,66)	У4	300	1,2	3	2,5	4,0	СД-2,0С/5	1,59	1,66	К.2.5
21ДД/350-1,1x1,0С(5)-0,73(0,97)	У5	350	1,1	4	2,5	1,0	СД-2,0С/5	0,73	0,97	К.2.4
21ДД/350-1,1x1,5С(5)-0,73(0,97)	У5	350	1,1	4	2,5	1,5	СД-2,0С/5	0,73	0,97	К.2.4
21ДД/350-1,1x2,0С(5)-0,73(0,97)	У5	350	1,1	4	2,5	2,0	СД-2,0С/5	0,73	0,97	К.2.4
21ДД/350-1,1x2,5С(5)-0,73(0,97)	У5	350	1,1	4	2,5	2,5	СД-2,0С/5	0,73	0,97	К.2.4
21ДД/350-1,1x3,0С(5)-0,73(0,97)	У5	350	1,1	4	2,5	3,0	СД-2,0С/5	0,73	0,97	К.2.4
21ДД/350-1,2x3,0С(5)-1,59(1,66)	У5	350	1,2	3	2,5	3,0	СД-2,0С/5	1,59	1,66	К.2.5
21ДД/400-1,1x1,0С(5)-0,73(0,97)	У6	400	1,1	4	2,5	1,0	СД-2,0С/5	0,73	0,97	К.2.4
21ДД/400-1,1x1,5С(5)-0,73(0,97)	У6	400	1,1	4	2,5	1,5	СД-2,0С/5	0,73	0,97	К.2.4
21ДД/400-1,1x2,0С(5)-0,73(0,97)	У6	400	1,1	4	2,5	2,0	СД-2,0С/5	0,73	0,97	К.2.4
21ДД/400-1,1x2,5С(5)-0,73(0,97)	У6	400	1,1	4	2,5	2,5	СД-2,0С/5	0,73	0,97	К.2.4
21ДД/400-1,2x2,5С(5)-1,59(1,66)	У6	400	1,2	3	2,5	2,5	СД-2,0С/5	1,59	1,66	К.2.5
21ДД/450-1,1x2,0С(5)-0,89(1,1)	У7	450	1,1	4	2,5	2,0	СД-2,0С/5	0,89	1,10	К.2.4
21ДД/500-1,2x2,0С(5)-0,53(0,9)	У8	500	1,2	3	2,5	2,0	СД-2,0С/5	0,53	0,9	К.2.5

К.2.12 Конструкция двусторонних ограждений высотой 1,1 м с применением консоли-амортизатора КА-170/4-W, дорожной стойки СД-2,0С/5,0 показана на рисунке К.2.4.

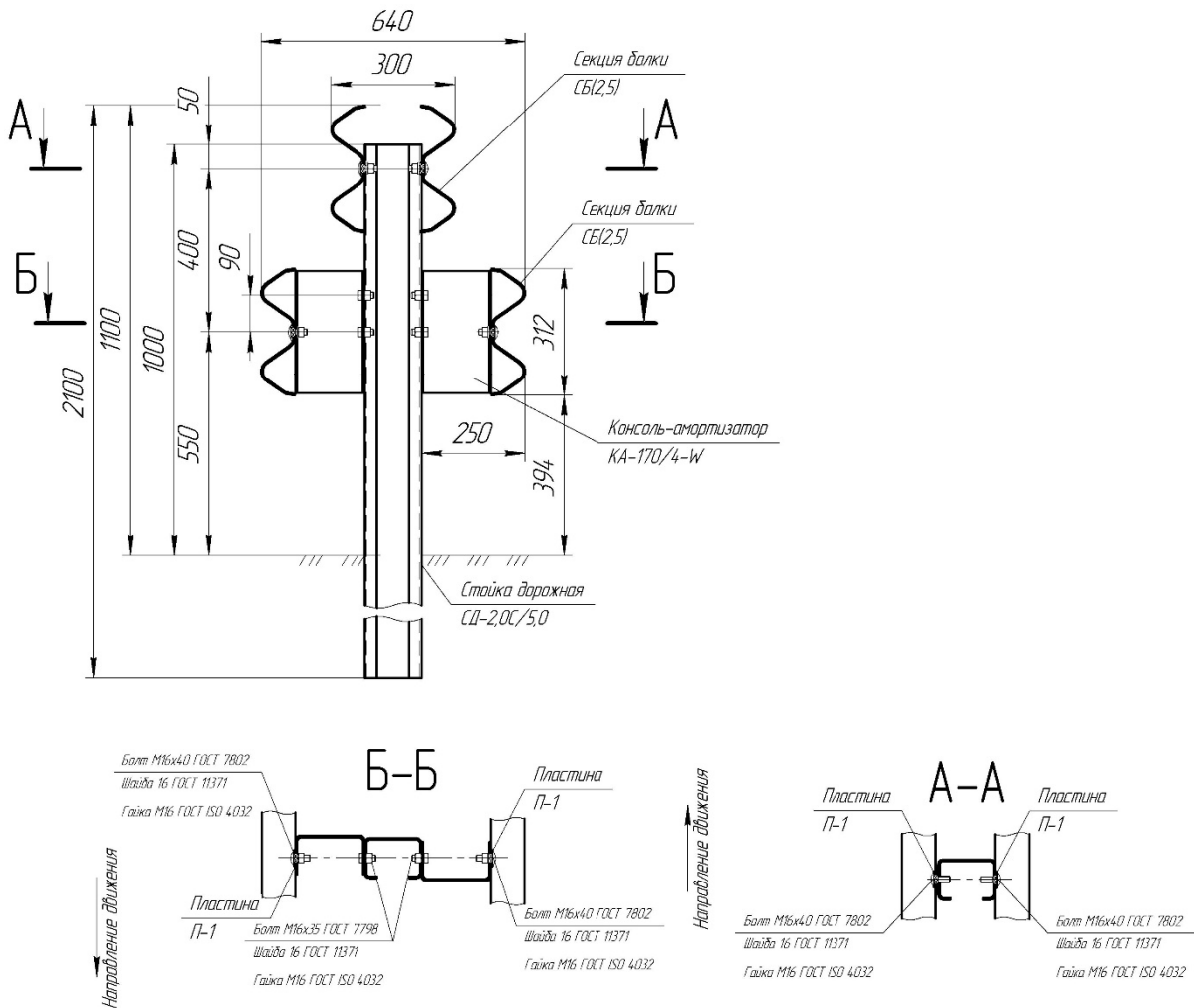


Рисунок К.2.4 – Ограждение дорожное двустороннее высотой 1,1 м с применением консоли-амортизатора КА-170/4-В, дорожной стойки СД-2,0С/5,0

К.2.13 Условные обозначения марок ограждения по рисунку К.2.4

21ДД/300-1,1x1,0С(5)-0,73(0,97)
 21ДД/300-1,1x1,5С(5)-0,73(0,97)
 21ДД/300-1,1x2,0С(5)-0,73(0,97)
 21ДД/300-1,1x2,5С(5)-0,73(0,97)
 21ДД/300-1,1x3,0С(5)-0,73(0,97)
 21ДД/300-1,1x3,5С(5)-0,73(0,97)
 21ДД/300-1,1x4,0С(5)-0,73(0,97)
 21ДД/350-1,1x1,0С(5)-0,73(0,97)
 21ДД/350-1,1x1,5С(5)-0,73(0,97)

21ДД/350-1,1x2,0С(5)-0,73(0,97)
 21ДД/350-1,1x2,5С(5)-0,73(0,97)
 21ДД/350-1,1x3,0С(5)-0,73(0,97)
 21ДД/400-1,1x1,0С(5)-0,73(0,97)
 21ДД/400-1,1x1,5С(5)-0,73(0,97)
 21ДД/400-1,1x2,0С(5)-0,73(0,97)
 21ДД/400-1,1x2,5С(5)-0,73(0,97)
 21ДД/450-1,1x2,0С(5)-0,89(1,1)

К.2.14 Состав комплекта рабочего участка дорожных двусторонних ограждений высотой 1,1 м, с применением консоли-амортизатора КА-170/4-В, дорожной стойки СД-2,0С/5,0, указан в таблице К.2.6.

СТО 05765820-007-2017

Т а б л и ц а К.2.6 - Состав комплекта рабочего участка дорожных двусторонних ограждений высотой 1,1 м, с применением консоли-амортизатора КА-170/4-W, дорожной стойки СД-2,0С/5,0

Наименование деталей		Маркировка конструкций								
		21ДД/300-1,1x1,0С(5)-0,73(0,97)	21ДД/300-1,1x1,5С(5)-0,73(0,97)	21ДД/300-1,1x2,0С(5)-0,73(0,97)	21ДД/300-1,1x2,5С(5)-0,73(0,97)	21ДД/300-1,1x3,0С(5)-0,73(0,97)	21ДД/300-1,1x3,5С(5)-0,73(0,97)	21ДД/300-1,1x4,0С(5)-0,73(0,97)	21ДД/350-1,1x1,0С(5)-0,73(0,97)	21ДД/350-1,1x1,5С(5)-0,73(0,97)
Секция балки	СБ-1(2,5)	L	-	L	-	-	-	L	L	-
	СБ-2(2,5)	-	2L/3	-	-	2L/3	2L/3	-	-	2L/3
	СБ-5,32(2,5)	-	-	-	4L/5	-	-	-	-	-
Стойка дорожная	СД-2,0С/5,0	L	2L/3	L/2	2L/5	L/3	2L/7	L/4	L	2L/3
Консоль-амортизатор	КА-170/4-W	2L	4L/3	L	4L/5	2L/3	4L/7	L/2	2L	4L/3
Пластина	П-1	4L	8L/3	2L	8L/5	4L/3	8L/7	L	4L	8L/3
Световозвращатель	ЭС	L/2	L/2	L/2	L/2	L/2	L/2	L/2	L/2	L/2
Болт М16х35 ГОСТ 7798		4L	8L/3	2L	8L/5	4L/3	8L/7	L	4L	8L/3
Болт М16х40 (с квадратным подголовником) ГОСТ 7802		9L/2+ 8L	19L/6+ 32L/6	5L/2+8 L	21L/10 +32L/5	11L/6+ 16L/3	23L/14+ 32L/7	3L/2+8 L	9L/2+ 8L	19L/6+ 32L/6
Гайка М16 ГОСТ ISO 4032		17L/ 2+8L	35L/6+ 32L/6	9L/2+8 L	37L/10 +32L/5	19L/6+ 16L/3	39L/14+ 32L/7	5L/2+8 L	17L/ 2+8L	35L/6+ 32L/6
Шайба 16 ГОСТ 11371		25L/2	51L/6	13L2	53L/10	9L/2	55L/14	7L/2	25L/2	51L/6
Шайба 20 ГОСТ 11371		8L	16L/3	8L	32L/5	16L/3	32L/7	8L	8L	16L/3
<p>П р и м е ч а н и я</p> <p>1 L-длина рабочего участка.</p> <p>2 В данной комплектации секция балки СБ-1 имеет рабочую длину 4,0 м; секция балки СБ-2 имеет рабочую длину 6,0 м; секция балки СБ-5,32 имеет рабочую длину 5,0 м.</p> <p>3 Комплектация может быть отличной от указанной в данной таблице, состав и количество деталей может быть изменено по согласованию с заказчиком или на усмотрение предприятия-изготовителя.</p>										

Окончание таблицы К.2.6

Наименование деталей		Маркировка конструкций							
		21ДД/350-1,1x2,0C(5)-0,73(0,97)	21ДД/350-1,1x2,5C(5)-0,73(0,97)	21ДД/350-1,1x3,0C(5)-0,73(0,97)	21ДД/400-1,1x1,0C(5)-0,73(0,97)	21ДД/400-1,1x1,5C(5)-0,73(0,97)	21ДД/400-1,1x2,0C(5)-0,73(0,97)	21ДД/400-1,1x2,5C(5)-0,73(0,97)	21ДД/450-1,1x2,0C(5)-0,89(1,1)
Секция балки	СБ-1(2,5)	L	-	-	L	-	L	-	L
	СБ-2(2,5)	-	-	2L/3	-	2L/3	-	-	-
	СБ-5,32(2,5)	-	4L/5	-	-	-	-	4L/5	-
Стойка дорожная	СД-2,0C/5,0	L/2	2L/5	L/3	L	2L/3	L/2	2L/5	L/2
Консоль-амортизатор	КА-170/4-W	L	4L/5	2L/3	2L	4L/3	L	4L/5	L
Пластина	П-1	2L	8L/5	4L/3	4L	8L/3	2L	8L/5	2L
Свето-возвращатель	ЭС	L/2	L/2	L/2	L/2	L/2	L/2	L/2	L/2
Болт М16х35 ГОСТ 7798		2L	8L/5	4L/3	4L	8L/3	2L	8L/5	2L
Болт М16х40 (с квадратным подголовником) ГОСТ 7802		5L/2+8L	21L/10+32L/5	11L/6+16L/3	9L/2+8L	19L/6+32L/6	5L/2+8L	21L/10+32L/5	5L/2+8L
Гайка М16 ГОСТ ISO 4032		9L/2+8L	37L/10+32L/5	19L/6+16L/3	17L/2+8L	35L/6+32L/6	9L/2+8L	37L/10+32L/5	9L/2+8L
Шайба 16 ГОСТ 11371		13L2	53L/10	9L/2	25L/2	51L/6	13L2	53L/10	13L2
Шайба 20 ГОСТ 11371		8L	32L/5	16L/3	8L	16L/3	8L	32L/5	8L
<p>Примечания</p> <p>1 L-длина рабочего участка.</p> <p>2 В данной комплектации секция балки СБ-1 имеет рабочую длину 4,0 м; секция балки СБ-2 имеет рабочую длину 6,0 м; секция балки СБ-5,32 имеет рабочую длину 5,0 м.</p> <p>3 Комплектация может быть отличной от указанной в данной таблице, состав и количество деталей может быть изменено по согласованию с заказчиком или на усмотрение предприятия-изготовителя.</p>									

СТО 05765820-007-2017

К.2.15 Конструкция двусторонних ограждений высотой 1,2 м с применением консоли-амортизатора КА-170/4-В, секции балки СБ-С1/3, дорожной стойки СД-2,0С/5,0 показана на рисунке К.2.5.

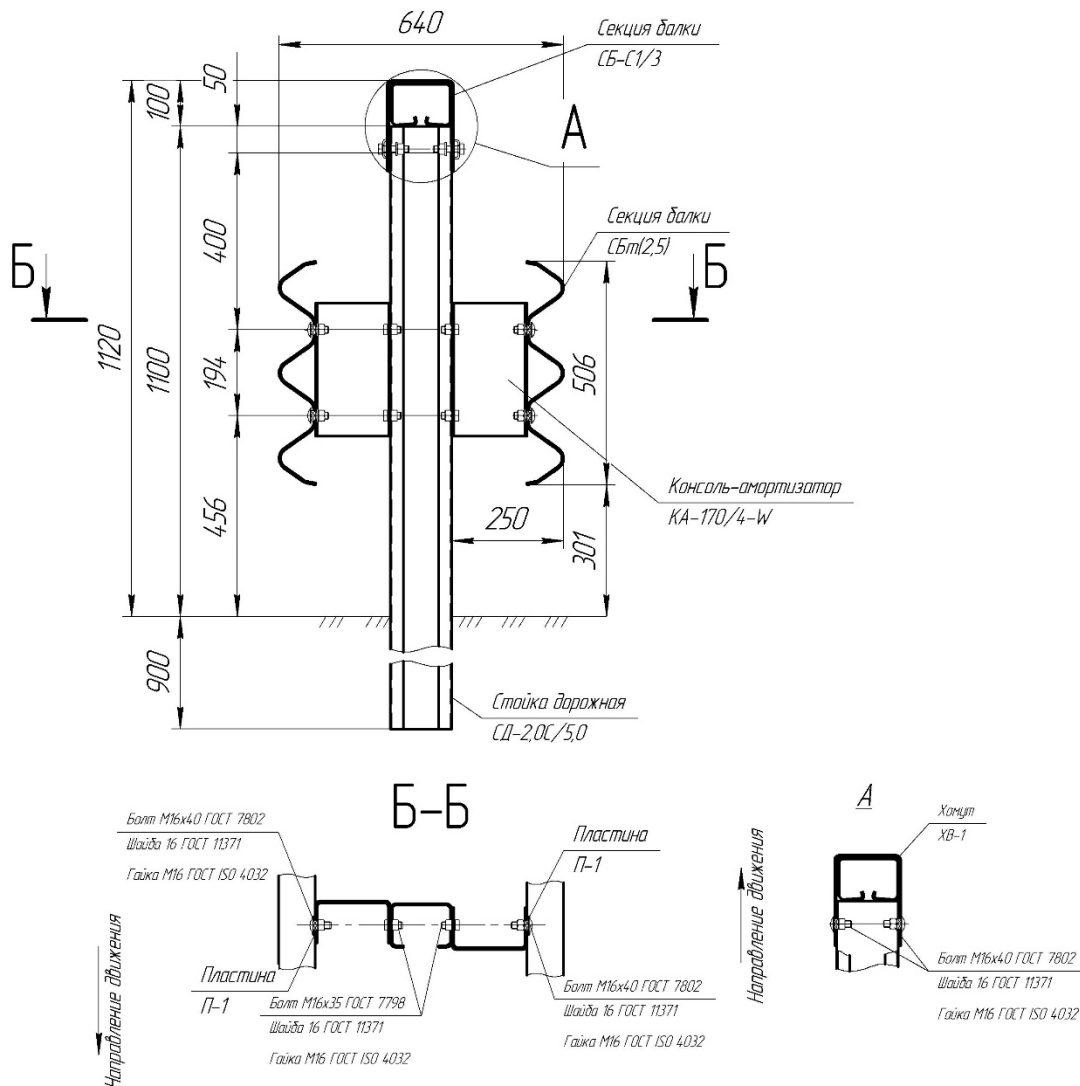


Рисунок К.2.5- Ограждение двустороннее высотой 1,2 м с применением консоли-амортизатора КА-170/4-В, секции балки СБ-С1/3, дорожной стойки СД-2,0С/5,0

К.2.16 Условные обозначения марок ограждения по рисунку К.2.5

21ДД/300-1,2х4,0С(5)-1,59(1,66)
 21ДД/350-1,2х3,0С(5)-1,59(1,66)
 21ДД/400-1,2х2,5С(5)-1,59(1,66)
 21ДД/500-1,2х2,0С(5)-0,53(0,9)

К.2.17 Состав комплекта рабочего участка дорожных двусторонних ограждений высотой 1,2 м, с применением консоли-амортизатора КА-170/4-В, секции балки СБ-С1/3, дорожной стойки СД-2,0С/5,0, указан в таблице К.2.7.

Т а б л и ц а К.2.7 - Состав комплекта рабочего участка дорожных двусторонних ограждений высотой 1,2 м, с применением консоли-амортизатора КА-170/4-W, секции балки СБ-С1/3, дорожной стойки СД-2,0С/5,0

Наименование деталей		Маркировка конструкций			
		21ДД/300-1,2x4,0С(5)-1,59(1,66)	21ДД/350-1,2x3,0С(5)-1,59(1,66)	21ДД/400-1,2x2,5С(5)-1,59(1,66)	21ДД/500-1,2x2,0С(5)-0,53(0,9)
Секция балки	СБт-1 (2,5)	L/2	-	-	L/2
	СБт-2(2,5)	-	L/3	-	-
	СБт-5,32(2,5)	-	-	2L/5	-
	СБ-С1/3(L-4000)	L/4	-	-	L/4
	СБ-С1/3(L-6000)	-	L/6	-	-
	СБ-С1/3(L-5000)	-	-	L/5	-
Стойка дорожная	СД-2,0С/5,0	L/2	L/3	2L/5	L/2
Консоль-амортизатор	КА-170/4-W	L	2L/3	4L/5	L
Пластина	П-1	L/4	4L/3	8L/5	2L
Вставка	В-1	L/2	L/6	L/5	L/4
Втулка распорная	ВР	L/2	L/3	2L/5	L/2
Хомут верхний	ХВ-1	L/4	L/3	2L/5	L/2
Световозвращатель	ЭС	L/2	L/2	L/2	L/2
Болт М16х35 ГОСТ 7798		L	4L/3	8L/5	2L
Болт М16х40 (с квадратным подголовником) ГОСТ 7802		2L+6L	5L/2+4L	29L/10+24L/5	7L/2+6L
Болт М16х170 ГОСТ 7798		3L/2	L	6L/5	3L/2
Гайка М16 ГОСТ ISO 4032		3L+3L/2+6L	23L/6+5L	9L/2+6L/5+24L/5	11L/2+3L/2+6L
Шайба 16 ГОСТ 11371		4L+3L	31L/6+2L	61L/10+12L/5	15L/2+3L
Шайба 20 ГОСТ 11371		6L	4L	24L/5	6L
<p>П р и м е ч а н и я</p> <p>1 L-длина рабочего участка.</p> <p>2 В данной комплектации секция балки СБт-1 имеет рабочую длину 4,0 м; секция балки СБт-2 имеет рабочую длину 6,0 м; секция балки СБт-5,32 имеет рабочую длину 5,0 м.</p> <p>3 Комплектация может быть отличной от указанной в данной таблице, состав и количество деталей может быть изменено по согласованию с заказчиком или на усмотрение предприятия-изготовителя.</p>					

Библиография

- | | |
|--|---|
| [1] Технический регламент таможенного союза ТР ТС 014/2011 | Безопасность автомобильных дорог |
| [2] EN 10025-2:2004 | Нелегированные конструкционные стали, технические условия поставки. Изделия горячекатаные из конструкционных сталей
(Unalloyed structural steels, technical delivery conditions. Hot-rolled products from structural steels) |
| [3] Стандарт организации СТО 05765820-005-2016 | Световозвращатели дорожные |
| [4] Технические условия ТУ 14-2-341-78 | Профили стальные гнутые специальные |
| [5] Стандарт организации СТО 03362949-ТУ001-2017 | Болты горячеоцинкованные с увеличенной полукруглой головкой и уменьшенным квадратным подголовком |
| [6] Стандарт организации СТО 37841295-002-2016 | Болты с увеличенной полукруглой головкой и уменьшенным квадратным подголовком класса точности С |
| [7] Свод правил СП 34.13330.2010 | Автомобильные дороги |
| [8] Технические условия ТУ 5216-067-36910961-2002 | Ограждения дорожные, удерживающие для автомобилей, боковые, первого типа в одностороннем и двустороннем исполнении |
| [9] Технические условия ТУ 5216-004-44884945-2004 | Ограждения мостовые удерживающие для автомобилей, боковые, первого типа в одностороннем исполнении |
| [10] Технические условия ТУ 5216-005-44884945-2004 | Ограждения мостовые удерживающие для автомобилей, боковые, первого |

	типа в одностороннем исполнении с трубой усиления
[11] Технические условия ТУ 5216-003-44884945-2004	Ограждения мостовые удерживающие для автомобилей, боковые, первого типа в одностороннем исполнении
[12] Технические условия ТУ 5216-010-56506912-2004	Ограждения дорожные удерживающие для автомобилей, боковые, первого типа, металлические
[13] Технические условия ТУ 5216-020-56506912-2004	Ограждения дорожные удерживающие для автомобилей, боковые, первого типа, металлические
[14] Технические условия ТУ 5216-017-00110604-2002	Ограждения дорожные удерживающие для автомобилей, боковые, первого типа, металлические
[15] Технические условия ТУ 5216-006-44884945-2006	Ограждения барьерные удерживающие для автомобилей, боковые в одностороннем и двустороннем исполнении мостовой и дорожной групп. Технические условия
[16] Стандарт организации СТО 05765820-007-2017	Ограждения дорожные удерживающие боковые барьерного типа для автомобилей. Технические условия

УДК 625.745.55

ОКС 93.080

ОКПД2 42.11.10.130

Ключевые слова: ограждение барьерное удерживающее, ограждение для автомобилей, металлическое ограждение, ограждение первого типа (барьерное), ограждение усиленное

Руководитель организации разработчика

АО «КТЦ «Металлоконструкция»

Генеральный директор



А.А.Щербина

Руководитель разработки

Директор по развитию

производства



Р.В.Логинов

Исполнитель

Главный технолог



А.И.Вакуров