

ГОСУДАРСТВЕННАЯ КОМПАНИЯ
«РОССИЙСКИЕ АВТОМОБИЛЬНЫЕ ДОРОГИ»
(ГОСУДАРСТВЕННАЯ КОМПАНИЯ «АВТОДОР»)

Страстной б-р, д. 9, Москва, 127006
тел.: (495) 727-11-95, факс: (495) 249-07-72
e-mail: info@ruhw.ru
www.ruhw.ru

Управляющему -
индивидуальному
предпринимателю
ООО «Кулонспецкомплект»

В.В. Потапову

18.11.2024 № 27197-ТП

на № _____ от _____

129075, город Москва, Аргуновская ул.,
д. 2 к. 1, офис 1505/2

Уважаемый Владимир Владимирович!

Рассмотрев материалы, представленные письмом от 05.09.2024 № 125, согласовываем стандарт организации ООО «Кулонспецкомплект» СТО 43912898-001-2024 «Автоматизированная система управления наружным освещением «КУЛОН» для добровольного применения на объектах Государственной компании сроком на один год с даты настоящего согласования.

По истечении указанного срока в наш адрес необходимо направлять аналитический отчет:

- с результатами мониторинга и оценкой применения материалов в соответствии с требованиями согласованного стандарта на объектах Государственной компании и прочих объектах;

- по взаимодействию с ФАУ «РОСДОРНИИ» о включении продукции по СТО 43912898-001-2024 в Реестр новых и наилучших технологий, материалов и технологических решений повторного применения (в случае соответствия критериям включения).

Контактное лицо: заместитель директора Департамента проектирования, технической политики и инновационных технологий Ильин Сергей Владимирович, тел. (495) 727-11-95, доб. 33-07, e-mail: S.Ilyn@russianhighways.ru.

Заместитель председателя правления
по технической политике



В.А. Ермилов

**Общество с ограниченной ответственностью «Кулонспецкомплект»
(ООО «КСК»)**

УТВЕРЖДАЮ:

Управляющий ООО «КСК»

_____ ИП Потапов В.В.

« 12 » июля 2024 г.

СТАНДАРТ ОРГАНИЗАЦИИ

СТО 43912898-001-2024

**АВТОМАТИЗИРОВАННАЯ СИСТЕМА УПРАВЛЕНИЯ
НАРУЖНЫМ ОСВЕЩЕНИЕМ
«КУЛОН»**

Москва
2024

ПРЕДИСЛОВИЕ

Цели и принципы стандартизации в Российской Федерации установлены Федеральным законом от 27 декабря 2002 г. № 184-ФЗ «О техническом регулировании», а правила применения стандартов организаций в Российской Федерации – ГОСТ Р 1.4-2004 «Стандартизация в Российской Федерации. Стандарты организаций. Общие положения»

СВЕДЕНИЯ О СТАНДАРТЕ ОРГАНИЗАЦИИ

- 1 РАЗРАБОТАН ООО «КСК»
- 2 УТВЕРЖДЕН И ВВЕДЕН В ДЕЙСТВИЕ ВПЕРВЫЕ Приказом Управляющего ООО «КСК» ИП Потапова В.В. № 6 от 12.07.2024 г.

СОДЕРЖАНИЕ

1	ОБЛАСТЬ ПРИМЕНЕНИЯ.....	5
2	НОРМАТИВНЫЕ ССЫЛКИ	6
3	ТЕРМИНЫ, ОПРЕДЕЛЕНИЯ И СОКРАЩЕНИЯ	10
3.1	Термины и определения.....	10
3.2	Сокращения	11
4	НАЗНАЧЕНИЕ И ЗАДАЧИ АСУНО КУЛОН.....	13
4.1	Назначение АСУНО КУЛОН	13
4.2	Задачи АСУНО КУЛОН	14
4.3	Функции АСУНО.....	14
5	ХАРАКТЕРИСТИКА ОБЪЕКТА АВТОМАТИЗАЦИИ.....	15
5.1	Сведения об объекте автоматизации	15
5.2	Состав объекта автоматизации.....	15
6	ПРОГРАММНЫЙ АНАЛИТИЧЕСКИЙ КОМПЛЕКС (ПАК) КУЛОН PRO	18
6.1	Общие сведения о ПАК Кулон PRO	18
6.2	Состав программного аналитического комплекса.....	19
6.2.1	ПАК Кулон PRO Сервер.....	19
6.2.2	ПАК Кулон PRO Сервер статистики.....	21
6.2.3	ПАК Кулон PRO Standalone Клиент.....	22
6.2.4	ПАК Кулон PRO Web Клиент.....	24
6.2.5	ПАК Кулон PRO Модуль интеграции с внешними системами.....	25
7	ОБОРУДОВАНИЕ ПУНКТА ПИТАНИЯ ЛИНИЙ НАРУЖНОГО ОСВЕЩЕНИЯ	26
7.1	Общая информация.....	26
7.2	КУЛОН-Ц	27
7.3	КУЛОН-Ц2	29
7.4	КУЛОН-Р.....	31
7.5	КУЛОН-PLX.....	31
7.6	КУЛОН-ОПТ	32
7.7	КУЛОН-П	32
7.8	СЕТЕВЫЕ ФИЛЬТРЫ ДЛЯ ТРЕХФАЗНЫХ СЕТЕЙ.....	33
7.9	СЕТЕВОЙ ФИЛЬТР ДЛЯ ОДНОФАЗНОЙ СЕТИ.....	33
7.10	КУЛОН-РД	33
7.11	БАЗОВАЯ СТАНЦИЯ РД.....	34
7.12	КУЛОН-Ф	34
7.13	КУЛОН-ЦА	35
7.14	КУЛОН-Д	35
7.15	УВР ШУНО КУЛОН	36
7.16	ШТМ КУЛОН	37
8	МОДУЛИ ИНДИВИДУАЛЬНОГО УПРАВЛЕНИЯ ОП	37
8.1	Блок управления Модуль PLC	37
8.2	Блок управления Модуль PLC NEMA	38
8.3	Блок управления Модуль РД	39
8.4	Блок управления Модуль ЦМ.....	40
8.5	Блок управления Модуль PLC-эконом	40
9	ДОПОЛНИТЕЛЬНОЕ ОБОРУДОВАНИЕ	41
9.1	КУЛОН-РТС	41

9.2	КУЛОН-ВА.....	42
9.3	КУЛОН-Т.....	42
9.4	КУЛОН-РТУ.....	43
9.5	КУЛОН-ИД.....	43
10	ТЕХНОЛОГИЧЕСКИЕ ПРОЦЕССЫ ПРОИЗВОДСТВА.....	45
11	ТРЕБОВАНИЯ К БЕЗОПАСНОСТИ.....	47
12	ТРЕБОВАНИЯ К МАРКИРОВКЕ	48
13	УПАКОВКА	49
14	ПРАВИЛА ПРИЕМКИ.....	49
15	МЕТОДЫ КОНТРОЛЯ.....	52
16	ПРАВИЛА ТРАНСПОРТИРОВАНИЯ И ХРАНЕНИЯ.....	54
17	ГАРАНТИИ ИЗГОТОВИТЕЛЯ.....	54
18	БИБЛИОГРАФИЯ	56

1 ОБЛАСТЬ ПРИМЕНЕНИЯ

1.1 Настоящий стандарт определяет требования к АСУНО КУЛОН как подсистемы ИТС на автодорогах.

1.2 Настоящий стандарт распространяется на условия разработки, производства и эксплуатации всего комплекса оборудования и программного аналитического комплекса Кулон PRO.

2 НОРМАТИВНЫЕ ССЫЛКИ

ГОСТ 2.601-2013 Единая система конструкторской документации (ЕСКД). Эксплуатационные документы (с Поправкой)

ГОСТ 6.10.4-84 Унифицированные системы документации. Придание юридической силы документам на машинном носителе и машинограмме, создаваемым средствами вычислительной техники. Основные положения

ГОСТ 9.014-78 ЕСЗКС. Временная противокоррозионная защита изделий. Общие требования

ГОСТ 9.030-74 ЕСЗКС. Резины. Методы испытаний на стойкость в ненапряженном состоянии к воздействию жидких агрессивных сред

ГОСТ 9.032-74 ЕСЗКС. Покрyтия лакокрасочные. Группы, технические требования и обозначения

ГОСТ 9.301-86 ЕСЗКС. Покрyтия металлические и неметаллические неорганические. Общие требования

ГОСТ 9.401-91 ЕСЗКС. Покрyтия лакокрасочные. Общие требования и методы ускоренных испытаний на стойкость к воздействию климатических факторов

ГОСТ 9.402-2004 ЕСЗКС. Покрyтия лакокрасочные. Подготовка металлических поверхностей к окрашиванию

ГОСТ 12.0.004-2015 ССБТ. Организация обучения безопасности труда. Общие положения

ГОСТ 12.1.004-91 ССБТ. Пожарная безопасность. Общие требования

ГОСТ 12.1.005-88 ССБТ. Общие санитарно-гигиенические требования к воздуху рабочей зоны

ГОСТ 12.1.007-76 ССБТ. Вредные вещества. Классификация и общие требования безопасности

ГОСТ 12.1.016-79 ССБТ. Воздух рабочей зоны. Требования к методикам измерения концентраций вредных веществ

ГОСТ 12.1.018-93 ССБТ. Пожаро-взрывобезопасность статического электричества. Общие требования

ГОСТ 12.1.019-79 ССБТ. Электробезопасность. Общие требования и номенклатура видов защиты

ГОСТ 12.1.019-2017 Система стандартов безопасности труда (ССБТ). Электробезопасность. Общие требования и номенклатура видов защиты;

ГОСТ 12.1.044-89 ССБТ. Пожаро-взрывоопасность веществ и материалов. Номенклатура показателей и методы их определения

ГОСТ 12.1.030-81 Система стандартов безопасности труда (ССБТ). Электробезопасность. Защитное заземление. Зануление;

ГОСТ 12.2.007.0-75 Система стандартов безопасности труда (ССБТ). Изделия электротехнические. Общие требования безопасности;

ГОСТ 12.2.032-78 ССБТ. Рабочее место при выполнении работ сидя. Общие эргономические требования

ГОСТ 12.2.033-78 ССБТ. Рабочее место при выполнении работ стоя. Общие эргономические требования

ГОСТ 12.3.002-75 ССБТ. Процессы производственные. Общие требования безопасности

ГОСТ 12.4.009-83 ССБТ. Пожарная техника для защиты объектов. Основные виды. Размещение и обслуживание

ГОСТ 12.4.011-89 ССБТ. Средства защиты работающих. Общие требования и классификация

ГОСТ 12.4.021-76 ССБТ. Системы вентиляционные. Общие требования

ГОСТ 14254-2015 (IEC 60529:2013) Степени защиты, обеспечиваемые оболочками (Код IP);

ГОСТ 14192-96 Маркировка грузов

ГОСТ 14254-96 Степени защиты, обеспечиваемые оболочками (код IP)

ГОСТ Р ИСО 14813-1-2011 Интеллектуальные транспортные системы. Схема построения архитектуры интеллектуальных транспортных систем. Часть 1. Сервисные

домены в области интеллектуальных транспортных систем, сервисные группы и сервисы;

ГОСТ 15543.1-89 Изделия электротехнические. Общие требования в части стойкости к климатическим внешним воздействующим факторам

ГОСТ 16962.1-90 Методы испытания на устойчивость к механическим внешним воздействующим факторам

ГОСТ 16962.2-89 Изделия электротехнические. Методы испытания на устойчивость к климатическим внешним воздействующим факторам

ГОСТ 18620-86 Изделия электротехнические. Методы контроля маркировки

ГОСТ 21130-75 Изделия электротехнические. Зажимы заземляющие и знаки заземления. Конструкция и размеры

ГОСТ 21958-76 Система «человек-машина». Зал и кабины операторов. Взаимное расположение рабочих мест. Общие эргономические требования;

ГОСТ 23000-78 Система «человек-машина». Пульты управления. Общие эргономические требования;

ГОСТ 23118-2012. Конструкции стальные строительные. Общие технические условия;

ГОСТ 23216-78 Изделия электротехнические. Хранение, транспортирование, консервация, упаковка. Общие требования и методы испытаний

ГОСТ 24.701-86 Единая система стандартов автоматизированных систем управления;

ГОСТ 30.001-83 Система стандартов эргономики и технической эстетики. Основные положения;

ГОСТ 34.003-90 Информационная технология (ИТ). Комплекс стандартов на автоматизированные системы. Автоматизированные системы. Термины и определения

ГОСТ Р 1.4-2004 Стандартизация в Российской Федерации. Стандарты организаций. Общие положения

ГОСТ Р 50571.5.54-2013 Электроустановки низковольтные. Часть 5-54. Выбор и монтаж электрооборудования. Заземляющие устройства, защитные проводники и защитные проводники уравнивания потенциалов;

ГОСТ Р 50839-2000 Совместимость технических средств электромагнитная. Устойчивость средств вычислительной техники и информатики к электромагнитным помехам. Требования и методы испытаний;

ГОСТ Р 51188-98 Защита информации. Испытания программных средств на наличие компьютерных вирусов. Типовое руководство;

ГОСТ Р 51321.1-2007 Устройства комплектные низковольтные распределения и управления. Часть 1. Устройства, испытанные полностью или частично. Общие технические требования и методы испытаний

ГОСТ Р 51474-99 Упаковка. Маркировка, указывающая на способ обращения с грузами

ГОСТ Р 51558-2014 Средства и системы охранные телевизионные. Классификация. Общие технические требования. Методы испытаний;

ГОСТ Р 51583-2014 Защита информации. Порядок создания автоматизированных систем в защищенном исполнении. Общие положения;

ГОСТ Р 52919-2008 (ЕН 1047-2:1999) Информационная технология (ИТ). Методы и средства физической защиты. Классификация и методы испытаний на огнестойкость. Комнаты и контейнеры данных;

ГОСТ Р 56294-2014 Интеллектуальные транспортные системы. Требования к функциональной и физической архитектурам интеллектуальных транспортных систем;

ГОСТ Р МЭК 60870-5 «Устройства и системы телемеханики». Часть 5. Протоколы передачи.

ГОСТ МЭК 61107-2011 Обмен данными при считывании показаний счетчиков, тарификации и управлении нагрузкой. Прямой локальный обмен данными.

ГОСТ Р 58107.1-2018 Освещение автомобильных дорог общего пользования. Нормы и методы расчета;

СП 28.13330.2017 Защита строительных конструкций от коррозии. Актуализированная редакция СНиП 2.03.11-85;

СТО АВТОДОР 8.10-2019 от 22.01.2020 года «Требования к подсистеме ИТС Автоматизированная система управления наружным освещением» на автомобильных дорогах государственной компании «Автодор».

3 ТЕРМИНЫ, ОПРЕДЕЛЕНИЯ И СОКРАЩЕНИЯ

3.1 Термины и определения

3.1.1 Интеллектуальная транспортная система (ИТС): Система, интегрирующая современные информационные, коммуникационные и телематические технологии, технологии управления и предназначенная для автоматизированного поиска и принятия к реализации максимально эффективных сценариев управления транспортной системой дороги, конкретным транспортным средством или группой транспортных средств, с целью обеспечения заданной мобильности населения, максимизации показателей использования дорожной сети, повышения безопасности и эффективности транспортного процесса, комфортности для водителей и пользователей транспорта. ГОСТ Р 56294-2014.

3.1.2 Автоматизированная система управления наружным освещением (АСУНО): Подсистема ИТС, предназначенная для управления режимами работы осветительного и электротехнического оборудования, программно-техническими средствами, линиями электроснабжения и связи, входящими в инфраструктуру сети наружного освещения участка (участков) автомобильной дороги, а также для мониторинга технологических параметров и диагностики состояния этих инфраструктурных элементов.

3.1.3 Интеллектуальное управление наружным освещением: Управление наружным освещением без вмешательства оператора ЦУ на основании данных полученных от смежных подсистем ИТС (метеоданные, данные экомониторинга, данные об интенсивности дорожного движения и инцидентах) по заранее заложенным алгоритмам управления осветительными приборами и являющимся адаптивным результатом реакции системы на возникающие ситуации. Управление направлено на повышение внимания участников дорожного движения к возникшему инциденте на автомобильной дороге (ДТП, дорожные работы,

заторовая ситуация, упавший груз, туман, гололед и т.п.) с целью обеспечения безопасности дорожного движения.

3.1.4 Диспетчерский пункт (ДП): Совокупность оборудования, программного обеспечения, а также кадровые ресурсы (диспетчера, операторы, инженеры) для эксплуатации данных программно-аппаратных средств.

3.1.5 Канал связи для передачи данных: Совокупность способов организации связи между устройствами и программным обеспечением.

3.2 Сокращения

АРМ	Автоматизированное рабочее место
АСУДД	Автоматизированная система управления дорожным движением
БД	База данных
ВОЛС	Волоконно-оптическая линия связи
ДТП	Дорожно-транспортное происшествие
ЗИП	Запасные части и принадлежности
ИБП	Источник бесперебойного питания
НСД	Несанкционированный доступ
ОП	Осветительный прибор
ПУЭ	Правила устройства электроустановок
ПО	Программное обеспечение
СУБД	Система управления базами данных
ШУНО	Шкаф управления наружным освещением

НСД	Несанкционированный доступ
Bluetooth	Спецификация беспроводной передачи данных на небольшие расстояния
CAN	Последовательный протокол связи с эффективной поддержкой распределения контроля в реальном времени и высоким уровнем безопасности
Ethernet	Семейство технологий пакетной передачи данных для компьютерных сетей
GSM	Глобальный стандарт цифровой мобильной сотовой связи с разделением каналов по времени и частоте
GPRS	Технология пакетной передачи данных в сетях GSM.
3G	Стандарт передачи данных в сетях мобильной связи третьего поколения
4G	Стандарт передачи данных в сетях мобильной связи четвертого поколения
NB-IoT	Стандарт сотовой связи для устройств телеметрии с низкими объемами обмена данными
LoRaWAN	Беспроводная технология передачи небольших по объему данных на дальние
MODBUS	Открытый коммуникационный протокол, основанный на архитектуре ведущий — ведомый

PLC	Телекоммуникационная технология, базирующаяся на использовании силовых электросетей для информационного обмена
PLC-эконом	Технология управления и мониторинга осветительного оборудования, использующая линии питания для информационного обмена
RS-485	Полудуплексный многоточечный последовательный интерфейс передачи данных, соответствующий стандарту EIA/TIA-485.
SMS	Технология, позволяющая осуществлять приём и передачу коротких текстовых сообщений в сетях мобильной связи с помощью сотового телефона либо другого оборудования
WI-FI	Технология беспроводной локальной сети с устройствами на основе стандартов IEEE 802.11
ZigBee	Самостоятельный сетевой протокол, разработанный для безопасной передачи данных при небольших скоростях и характеризующийся крайне низким энергопотреблением
Стек	Набор протоколов сетевого и транспортного уровней, используемых для обмена данными через Интернет и локальную сеть.
JSON	Формат представления данных для передачи по протоколу HTTP

4 НАЗНАЧЕНИЕ И ЗАДАЧИ АСУНО КУЛОН

4.1 Назначение АСУНО КУЛОН

АСУНО КУЛОН предназначена для управления, мониторинга и диагностики системы наружного освещения на автодорогах Российской Федерации.

4.2 Задачи АСУНО КУЛОН

К задачам АСУНО КУЛОН относятся:

4.2.1 обеспечение бесперебойности работы освещения на автодорогах для повышения безопасности, мобильности и комфорта участников дорожного движения;

4.2.2 интеллектуальное управление наружным освещением с целью предотвращения дорожных инцидентов и оперативного реагирования на их возникновение (сложные погодные условия, ДТП, затор и т.д.), а также при проведении ремонтных работ, и адаптивного регулирования светового потока при различной интенсивности движения транспортных средств;

4.2.3 получение уведомлений о работоспособности оборудования на линиях освещения и возникающих аварийных ситуациях;

4.2.4 оперативное и достоверное получение информации о работоспособности ОП;

4.2.5 снижение расходов, связанных с эксплуатацией системы и своевременным включением/отключением линии освещения;

4.2.6 выявление несанкционированных подключений к линиям освещения и ШУНО;

4.2.7 сбор данных о состоянии системы освещения и их передача в ИТС для использования смежными подсистемами;

4.2.8 получение данных от смежных подсистем ИТС для организации интеллектуального управления освещением;

4.3 Функции АСУНО

Основными функциями АСУНО являются:

4.3.1 интеллектуальное, автоматическое, автоматизированное и ручное управления наружным освещением (управление пунктами питания, линиями освещения и/или каждым светильником индивидуально);

4.3.2 сбор, обработка и хранение информации о контролируемых технологических параметрах, результатах диагностики элементов системы наружного

освещения, передача ее на диспетчерский пункт и (или) другие службы и подсистемы ИТС с индикацией неисправности на карте местности, схеме осветительной сети, мнемосхеме электрической установки;

4.3.3 своевременное выявление и предотвращение аварийных ситуаций на всех уровнях системы наружного освещения;

4.3.4 автономная работа при отсутствии связи с диспетчерским пунктом и другими элементами АСУНО.

4.3.5 автономная работа при отсутствии электропитания на элементах АСУНО;

4.3.6 предоставление другим подсистемам ИТС доступа к оперативной и архивной информации по запросу или по запрограммированному алгоритму (в зависимости от уровня доступа).

5 ХАРАКТЕРИСТИКА ОБЪЕКТА АВТОМАТИЗАЦИИ

5.1 Сведения об объекте автоматизации

Объектом автоматизации является система наружного освещения на автомобильных дорогах Российской Федерации.

Управление и мониторинг подсистемы на дорогах Государственной компании выполняется из диспетчерских пунктов (ДП). Оснащение и функции диспетчерских пунктов могут различаться в зависимости от уровня доступа, мобильности, зоны ответственности, комплекта поставки технических средств и программного обеспечения.

Исполнительными элементами АСУНО является оборудование КУЛОН, установленное в пунктах питания наружного освещения и/светильниках.

5.2 Состав объекта автоматизации

В состав комплекса технических и программных средств АСУНО входят следующие элементы:

- программный аналитический комплекс (ПАК) Кулон PRO (комплекс программ для установки на ЭВМ и другие технические средства);

- оборудование пункта питания линий наружного освещения, устанавливаемое в шкафы наружного освещения (контроллеры КУЛОН), или комплектные шкафы управления наружным освещением (УВР ШУНО КУЛОН) с установленными в них управляющими контроллерами, коммутационным оборудованием, аппаратурой связи, приборами учета электроэнергии, устройствами защиты от перегрузок по току и напряжению, и другими элементами, необходимыми для обеспечения функциональных требований;

- индивидуальные модули управления для установки на/в корпус каждого осветительного прибора (ОП) для реализации функций управления, диммирования, мониторинга и диагностики каждого ОП и их групп;

- дополнительное оборудование для передачи метеоданных, данных об интенсивности дорожного движения и т.п.;

- диспетчерские пункты, включая автоматизированные рабочие места операторов (диспетчеров), сервер (серверы), программное обеспечение сбора, обработки, хранения, экспорта данных и управления).

Структурная схема АСУНО КУЛОН приведена на рисунке №1.

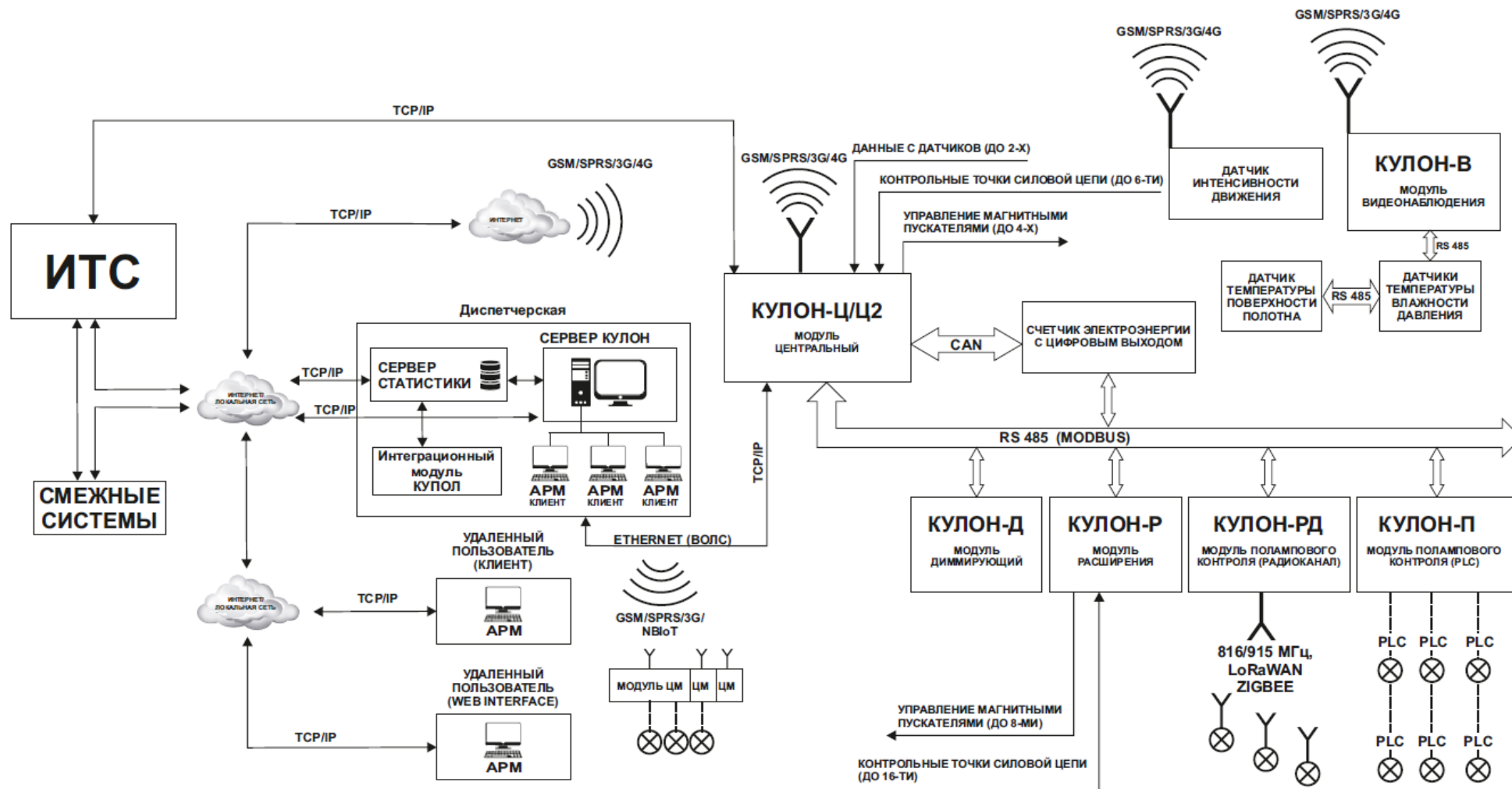


Рисунок №1 - Структурная схема АСУНО КУЛОН

6 ПРОГРАММНЫЙ АНАЛИТИЧЕСКИЙ КОМПЛЕКС (ПАК) КУЛОН PRO

6.1 Общие сведения о ПАК Кулон PRO

ПАК Кулон PRO является российской разработкой и представляет собой комплекс программ для ЭВМ и других вычислительных средств, в т.ч. мобильных. Интерфейс пользователя графический и интуитивно понятный, для организации взаимодействия с пользователем используется русский язык.

Программное обеспечение является достаточным для выполнения всех требуемых функций всей линейки оборудования КУЛОН. При установке нового типа оборудования КУЛОН приобретение новых опций в ПАК Кулон PRO не требуется. Лицензия на подключение объектов (ШУНО, светильников) является неограниченной. Поставка ПАК Кулон PRO осуществляется на электронном носителе.

АСУНО КУЛОН имеет в своем составе компоненты АСДУ - телемеханики трансформаторных подстанций. На базе оборудования КУЛОН реализована система АСДУ на объектах ГК «Автодор», а именно на федеральных автодорогах М-4, М-11, М-12. Управление осуществляется из единого программного обеспечения АСУНО-АСДУ.

ПАК Кулон PRO имеет модульную структуру с поддержкой открытых протоколов и форматов обмена данными (MODBUS TCP, ГОСТ-Р МЭК 60870-5, OPC, JSON, DАТЕХ) для интеграции и взаимодействия как уже с существующими подсистемами ИТС, так и с другими подсистемами.

Лингвистическое обеспечение является достаточным для общения различных категорий пользователей и отражено в документации (инструкциях, описаниях) организационного обеспечения АСУНО в виде правил общения пользователей с техническими средствами во всех режимах ее функционирования.

Программный аналитический комплекс Кулон PRO зарегистрирован в Едином реестре российских программ для электронных вычислительных машин.

Действия диспетчеров (операторов) в процессе диалога с АСУНО разделены по объектам и правам доступа, идентифицированы и протоколируются для проведения последующего анализа.

6.2 Состав программного аналитического комплекса

Программное обеспечение **ПАК Кулон PRO** состоит из пяти основных компонентов:

1. ПАК Кулон PRO Сервер
2. ПАК Кулон PRO Сервер статистики
3. ПАК Кулон PRO Standalone Клиент
4. ПАК Кулон PRO Web Клиент
5. ПАК Кулон PRO Модуль интеграции с внешними системами

6.2.1 ПАК Кулон PRO Сервер

ПАК Кулон PRO Сервер служит центром многофункциональной и интеллектуальной системы управления КУЛОН. Сервер является основным управляющим центром, преобразуя полученные данные с подключенных к серверу устройств на клиентские ПАК Кулон PRO, ПАК Кулон PRO Сервер статистики, ПАК Кулон PRO Модуль интеграции с внешними системами, другие подсистемы ИТС. Серверный программный аналитический комплекс обеспечивает диагностику состояния оборудования и каналов связи с ним, предоставляет доступ для клиентского ПАК Кулон PRO и хранит заданные режимы работы оборудования.

Серверный ПАК Кулон PRO поддерживает многопользовательский режим работы, предоставляя одновременный бесконфликтный доступ к данным нескольким пользователям. Стабильная и гибкая среда дает возможность создания проектов на глобальном уровне с широкими возможностями, а функция контроля поддерживает бесперебойную и непрерывную работу независимо от работоспособности системы со стороны клиентского ПО.

Защита информации в ПАК Кулон PRO реализована в соответствии с требованиями Руководящего документа ФСТЭК "Автоматизированные системы.

Защита от несанкционированного доступа к информации. Классификация автоматизированных систем и требования к защите информации" по классу защищенности не менее 1Г. Для повышения уровня конфиденциальности информации учитываются требования СТР-К от 02.03.2001.

Взаимодействие ПАК Кулон PRO Сервер с объектами управления осуществляется по открытым протоколам MODBUS TCP, ГОСТ-Р МЭК 60870-5.

Взаимодействие ПАК Кулон PRO Сервер с другими компонентами и подсистемами ИТС осуществляется через сетевой стек TCP/IP. Ввиду поддержки ряда открытых протоколов и форматов межсерверного обмена (OPC, JSON, DATEX), серверный ПАК Кулон PRO обеспечивает различные виды интеграции с ПО сторонних производителей. Возможность и целесообразность применения тех или иных открытых протоколов обмена определяется разработчиками систем на первичном этапе интеграции.

Установка и эксплуатация ПАК Кулон PRO Сервер могут осуществляться как на технических средствах ООО «КСК», так и на сетевой и вычислительной инфраструктуре Заказчика.

Существует возможность развертывания ПАК Кулон PRO Сервер на двух и более сетевых локациях.

ПАК Кулон PRO Сервер хранит конфигурационную информацию и данные о текущем состоянии объектов управления:

- геоинформационные параметры объектов управления;
- данные сетевой идентификации объектов управления;
- конфигурации локальных контроллеров, включая годовые и суточные расписания, режимы работы;
- текущий статус объекта управления (в работе, не эксплуатируется, ремонт);
- текущее (последнее) состояние датчиков, входных сигналов и контролируемых параметров на объекте управления (положение контакторов, наличие напряжения на контрольных входах, состояние ДНД, показания приборов учета электроэнергии);
- режим работы и текущее состояние каждого ОП (при поламповом контроле).

Режим связи и опроса объектов управления является настраиваемым, что обеспечивает гибкую регулировку объема сетевого трафика.

Функционал ПАК Кулон PRO Сервер обеспечивает:

- разграничение доступа к оборудованию, серверам управления и другим программным средствам как со стороны пользователей, так и со стороны внешних подсистем ИТС;

- предотвращение доступа к оборудованию и информации со стороны третьих лиц.

Защита от НСД к аппаратным и программным средствам обеспечивается идентификацией и проверкой подлинности пользователей с помощью индивидуальных имени и пароля.

6.2.2 ПАК Кулон PRO Сервер статистики

ПАК Кулон PRO Сервер статистики представляет собой информационное хранилище с функцией отображения исторических данных. Сервер статистики служит базой данных системы КУЛОН, которая обеспечивает сбор и сохранение информации из ПАК Кулон PRO Сервер КУЛОН и формирует на базе нее статистические данные в виде различных отчетов, таблиц и графиков, отображающих информацию об исправности и эксплуатационной готовности оборудования, иные технические и эксплуатационные характеристики и проблемы, а также способствует планированию технического обслуживания.

ПАК Кулон PRO Сервер статистики обеспечивает хранение справочной информации (паспортизация объектов управления с использованием встроенных библиотек оборудования, данных фотофиксации, загруженных нормативных документов). Специализированный программный модуль технического обслуживания обеспечивает постановку и отслеживание выполнения задач обслуживающим организациям.

ПАК Кулон PRO Сервер статистики построен по архитектуре «клиент/сервер» и реализован в виде многопоточного сервера базы данных. Сервер оснащен средствами обеспечения надежности и целостности (протоколирование событий,

резервирование и восстановление, блокировка и синхронизация записей при доступе к ним различных клиентов).

Для повышения надежности хранения данных существует возможность реализации распределенных баз данных. ПАК Кулон PRO Сервер статистики поддерживает разграничение прав доступа, реализованное через идентификацию пользователей с помощью имени, пароля и назначаемых системным администратором функциональных ролей.

Репликация и создание резервных копий базы данных производится в «горячем» режиме, без остановки сервера БД.

Глубина архива ПАК Кулон PRO Сервер статистики является настраиваемым параметром и ограничивается только дисковым пространством серверов БД.

Данные архива используются ПАК Кулон PRO Сервер статистики для интеллектуального предиктивного анализа состояния системы наружного освещения для оптимизации регламентного и аварийного обслуживания.

Поддержка ряда открытых протоколов и форматов межсерверного обмена (OPC, JSON, DATEDX) позволяет интегрировать ПАК Кулон PRO Сервер статистики в программные системы более высокого уровня. Внешние системы могут запрашивать информацию из архива ПАК Кулон PRO Сервер статистики с помощью открытых протоколов, работающих через стек TCP/IP.

6.2.3 ПАК Кулон PRO Standalone Клиент

ПАК Кулон PRO Standalone Клиент представляет собой клиентское программное обеспечение, работающее под управлением ОС Windows или Linux, и предназначенное для отображения состояния, дистанционного управления, настройки и конфигурирования оборудования КУЛОН. Взаимодействие ПАК Кулон PRO Standalone Клиент с ПАК Кулон PRO Сервер осуществляется через сетевой стек TCP/IP.

ПАК Кулон PRO Standalone Клиент отображает информацию о состоянии и работоспособности различных устройств системы КУЛОН, установленных на объектах управления:

- расположение на карте или схеме местности, мнемосхеме, поопорной схеме светильников;
- режимы работы;
- текущий статус;
- зафиксированные неисправности;
- текущие параметры электросети (потребляемая мощность, напряжение и др);
- текущий режим работы и состояние светильников (данные полампового контроля).

ПАК Кулон PRO Standalone Клиент обеспечивает создание и редактирование годовых и суточных графиков выполнения для оборудования КУЛОН, установленного на объектах управления. Графики и другие параметры конфигурации объектов позволяют оборудованию КУЛОН функционировать автономно, при отсутствии связи на объекте.

Кроме функций принудительной установки режимов ОП (включение/отключение/диммирование) ПАК Кулон PRO Standalone Клиент задает алгоритмы адаптивной работы (регулировка режима освещенности на объекте вследствие повышения или понижения уровня яркости ОП и их групп в соответствии с внешними воздействиями):

- по программным и аппаратным триггерам;
- в соответствии с уровнем освещенности и метеоусловиями на объекте;
- в соответствии с интенсивностью дорожного движения;
- в соответствии с данными других информационных подсистем ИТС (общая дорожная обстановка, ДТП и прочие дорожные инциденты).

ПАК Кулон PRO Standalone Клиент предоставляет возможности интерактивного управления освещением на объектах со стороны диспетчерского пункта.

Для защиты от НСД работа в ПАК Кулон PRO Standalone Клиент возможна только для пользователей ПАК Кулон PRO Сервер, авторизованных с помощью уникального имени и пароля.

6.2.4 ПАК Кулон PRO Web Клиент

ПАК Кулон PRO Web Клиент является интерфейсной оболочкой для ПАК Кулон PRO Сервер и ПАК Кулон PRO Сервер статистики, работающей через web-браузер. Применение ПАК Кулон PRO Web Клиент дает возможность пользователю АСУНО КУЛОН оперативно работать с объектами управления и анализировать информацию из базы данных с помощью любого устройства, имеющего доступ в Интернет или локальную сеть, независимо от архитектуры устройства и установленной на него операционной системы.

ПАК Кулон PRO Web Клиент отображает информацию о состоянии и работоспособности различных устройств системы КУЛОН, установленных на объектах управления:

- расположение ШУНО, установленных на пунктах питания, и светильников на карте местности;
- режимы работы;
- текущий статус;
- зафиксированные неисправности;
- текущие параметры электросети (потребляемая мощность, напряжение и др.);
- текущий режим работы и состояние светильников (данные полампового контроля).

ПАК Кулон PRO Web Клиент предоставляет возможности интерактивного управления освещением на объектах со стороны диспетчерского пункта.

ПАК Кулон PRO Web Клиент предоставляет доступ к архивам ПАК Кулон PRO Сервер статистики, в частности:

- журналу событий системы (авторизация пользователей, попытки НСД, события репликации и резервного копирования и др.);
- журналу действий пользователей, в том числе оперативное управление объектами, изменение расписаний и режимов автономной работы;
- журналу событий на объектах управления (изменение статуса, изменение и сохранение конфигурации, предупреждения, аварии);

- архиву данных телеметрии (показания приборов учета электроэнергии, параметры электросети, параметры каждого ОП, в том числе накопленная энергия и часы работы);

- архиву параметров датчиков и другого вспомогательного оборудования КУЛОН (метеодатчики, датчики освещенности, и т.д.).

Данные архивов отображаются для выбранного интервала времени в виде таблиц или графиков. Средства ПАК Кулон PRO Web Клиент позволяют отображать архивы событий и телеметрии для каждого объекта, для групп объектов и всех объектов, подключенных к серверу.

ПАК Кулон PRO Web Клиент предоставляет возможность формирования, отображения и автоматической рассылки отчетов о:

- работоспособности системы наружного освещения и ее компонентов;
- энергопотреблении и энергосбережении;
- предупреждениях и аварийных событиях на управляемых объектах;
- данные самодиагностики;
- значимые события в других подсистемах ИТС.

Для защиты от НСД работа в ПАК Кулон PRO Web Клиент возможна только для пользователей ПАК Кулон PRO Сервер статистики, авторизованных с помощью уникального имени и пароля.

6.2.5 ПАК Кулон PRO Модуль интеграции с внешними системами

Модуль интеграции с внешними системами ПАК Кулон PRO осуществляет двунаправленный обмен данными со смежными подсистемами ИТС по открытым протоколам, таким как OPC, DАTEX, MODBUS TCP, ГОСТ Р МЭК 60870-5 и пр. Данное решение реализовано на 1 и 2 этапе М-11 «Нева» по протоколу DАTEX с ИТС ГЛОСАВ.

Функционал модуля позволяет объединять данные различных систем и представлять объединенную информацию в удобном и наглядном виде, а также обрабатывать эти данные с помощью аналитических инструментов и создавать

интерактивные сценарии, связанные с работой объектов на основании этой информации.

Архитектура Модуля интеграции с внешними системами позволяет, в случае необходимости, интегрировать АСУНО КУЛОН в системы, работающие по любым взаимосогласованным протоколам обмена данными.

7 ОБОРУДОВАНИЕ ПУНКТА ПИТАНИЯ ЛИНИЙ НАРУЖНОГО ОСВЕЩЕНИЯ

7.1 Общая информация

Оборудование пункта питания представляет собой функциональные модули (контроллеры) для установки в ШУНО. Данные модули управления могут поставляться как самостоятельные номенклатурные единицы, так и в составе индивидуально укомплектованных шкафов УВР ШУНО КУЛОН.

Сертификация оборудования АСУНО КУЛОН проводится в соответствии с требованиями федеральных законов, постановлений Правительства РФ и Таможенного союза.

Материалы и комплектующие изделия, применяемые для производства продукции, соответствуют требованиям нормативных документов.

Материалы и комплектующие изделий системы проходят входной контроль в соответствии с технической документацией и методикой проверки заводоизготовителей.

Материалы и комплектующие изделия имеют соответствующие сопроводительные документы, подтверждающие их соответствие действующей нормативной документации.

Использование некондиционного материалов и отходов производства для производства продукции АСУНО КУЛОН не допускается.

Все металлические детали и сборочные единицы имеют антикоррозийное и (или) защитное покрытие в соответствии с ГОСТ 9.032 и ГОСТ 9.301.

Классы покрытия поверхности устройств соответствуют ГОСТ 9.032 и устанавливаются для:

- наружных лицевых - IV класс;
- остальных наружных и внутренних - VI класс.

Наружные поверхности устройств окрашены или защищены антикоррозийным покрытием, в том числе методом цинкования. Устанавливаемые внутри конструкции (панели, рейки), на которые производится монтаж аппаратуры, могут иметь иное, чем корпус устройства покрытие, при этом они должны обеспечивать достаточную коррозионную стойкость.

Оборудование системы сконструировано таким образом, чтобы обеспечить его высокую ремонтпригодность и возможность оперативной замены. Выход из строя отдельных устройств системы не приводит к полной потере работоспособности объекта наружного освещения.

Срок службы оборудования 10 лет.

Время наработки на отказ не менее 10 000 часов.

7.2 КУЛОН-Ц

Модуль КУЛОН-Ц является центральным контроллером управления освещением, совмещающим функции связи, автономного управления, диагностики, интерфейса взаимодействия с внешними устройствами и приборами учета электроэнергии по последовательной шине, а также контроллера несанкционированного доступа.

Удаленное управление осуществляется через ПАК Кулон PRO Сервер с помощью беспроводного канала связи GSM/GPRS/3G/4G. При информационном обмене с сервером поддерживаются открытые протокола обмена MODBUS TCP, ГОСТ Р МЭК 60870-5.

Возможна работа в локальной сети собственника системы АСУНО через защищенный канал VPN.

Оборудование устанавливается на DIN-рейку в новые шкафы управления или в уже существующие шкафы.

С помощью встроенных исполнительных элементов центральный контроллер КУЛОН-Ц способен управлять 4-мя независимыми группами светильников и диагностировать наличие напряжения в ШУНО (до 6 точек контроля). При необходимости увеличения количества точек контроля и независимых групп управления устанавливаются модули расширения КУЛОН-Р (см. п. 7.3).

Данные с подключенных устройств, счетчиков и датчиков собираются по интерфейсам RS-485/CAN в соответствии с протоколами обмена MODBUS RTU, ГОСТ Р МЭК 61107 либо по иным протоколам обмена при наличии их документированного описания, и отсылаются на ПАК Кулон PRO Сервер по GSM/GPRS/3G/4G сети. Центральный контроллер модели КУЛОН зарегистрирован как УСПД (регистрационный номер в реестре утвержденных типов средств измерений № 91194-24).

Конфигурация контроллера КУЛОН-Ц записывается со стороны ПАК Кулон PRO Сервер и содержит все данные необходимые для автономной работы контроллера, включая годовое расписание включения/отключения установок отключения с точностью до 1 минуты.

Модуль обладает автономным источником питания, позволяющим детектировать и сообщать в диспетчерский пункт об аварии питания в ШУНО. Время автономной работы контроллеров КУЛОН зависит от модели и наличия внешнего источника резервного питания. Встроенный источник резервного питания обеспечивает работу контроллера на время до 20 минут. Данного времени достаточно для оповещения оператора АСУНО об аварии питания, и для внесения события в протокол ошибок. Внешний источник резервного питания обеспечивает работу контроллера до 2 часов.

Встроенное ПО контроллера КУЛОН-Ц является специализированным для функций управления и связи, не способно исполнять вредоносный код и не подвержено попыткам взлома и хакерским атакам. Существует возможность удаленного обновления встроенного ПО через ПАК Кулон PRO Сервер.

Для расширения возможностей контроллера КУЛОН-Ц в рамках стандартных функций автоматизации и телемеханики щитового оборудования (ввод-вывод

дискретных сигналов, телеизмерения) рекомендуется применение соответствующих модулей расширения КУЛОН (КУЛОН-Р, КУЛОН-РТУ, КУЛОН-PLX, КУЛОН-Ф). Использование сторонних модулей расширения возможно при условии наличия у них гальваноразвязанного интерфейса RS-485 с поддержкой открытого протокола обмена MODBUS RTU, а также согласования набора информационных элементов с ООО «КСК».

Для реализации функций полампового контроля необходимо подключение к контроллеру КУЛОН-Ц соответствующих модулей КУЛОН (КУЛОН-П, КУЛОН-РД). Опционально возможно подключение стороннего оборудования полампового контроля по открытым и взаимосогласованным протоколам обмена данными. Решение об интеграции принимается в каждом случае индивидуально при наличии объективной целесообразности и технической возможности.

Проведение работ по согласованию формата передачи данных по открытым протоколам обмена с оборудованием и ПО сторонних производителей, а также по тестированию и отладке подобной конфигурации системы, является отдельной услугой, которая должна быть предусмотрена проектной документацией и учтена при составлении смет.

7.3 КУЛОН-Ц2

Модуль КУЛОН-Ц2 является центральным контроллером управления освещением, совмещающим функции связи, автономного управления, диагностики, интерфейса взаимодействия с внешними устройствами и приборами учета электроэнергии по последовательной шине, а также контроллера несанкционированного доступа.

Удаленное управление осуществляется через ПАК Кулон PRO Сервер через локальную сеть Ethernet, оптическую линию связи (ВОЛС), либо беспроводной канал связи GSM/GPRS/3G/4G. При информационном обмене с сервером поддерживаются открытые протокола обмена MODBUS TCP, ГОСТ Р МЭК 60870-5, OPC UA.

Возможна работа в локальной сети собственника системы АСУНО через защищенный канал VPN. Приоритетность использования каналов удаленного доступа задается при конфигурировании модуля.

Оборудование устанавливается на DIN-рейку в новые шкафы управления или в уже существующие шкафы.

С помощью встроенных исполнительных элементов центральный контроллер КУЛОН-Ц2 способен управлять 4-мя независимыми группами светильников и диагностировать наличие напряжения в ШУНО (до 6 точек контроля). При необходимости увеличения количества точек контроля и независимых групп управления устанавливаются модули расширения КУЛОН-Р (см. п. 7.3). Данные с подключенных устройств, счетчиков и датчиков собираются по интерфейсам RS-485/CAN в соответствии с протоколами обмена MODBUS RTU, ГОСТ Р МЭК 61107 либо по иным протоколам обмена при наличии их документированного описания, и отсылаются на ПАК Кулон PRO Сервер по каналу удаленного доступа.

Кроме этого, контроллер КУЛОН-Ц2 имеет встроенный приемник GPS/ГЛОНАСС, обеспечивающий геопозиционирование модуля и точное время для корректировки встроенных часов. Модуль обладает автономным источником питания, позволяющим детектировать и сообщать в диспетчерский пункт об аварии питания в ШУНО.

Конфигурация контроллера КУЛОН-Ц2 записывается со стороны ПАК Кулон PRO Сервер и содержит все данные необходимые для автономной работы контроллера, включая годовое расписание включения/отключения установок отключения с точностью до 1 минуты.

Встроенное ПО контроллера КУЛОН-Ц2 является специализированным для функций управления и связи, не способно исполнять вредоносный код и не подвержено попыткам взлома и хакерским атакам. Существует возможность удаленного обновления встроенного ПО через ПАК Кулон PRO Сервер.

Для расширения возможностей контроллера КУЛОН-Ц2 в рамках стандартных функций автоматизации и телемеханики щитового оборудования (ввод-вывод дискретных сигналов, телеизмерения) рекомендуется применение

соответствующих модулей расширения КУЛОН (КУЛОН-Р, КУЛОН-РТУ, КУЛОН-PLX, КУЛОН-Ф). Использование сторонних модулей расширения возможно при условии наличия у них гальваноразвязанного интерфейса RS-485 с поддержкой открытого протокола обмена MODBUS RTU, а также согласования набора информационных элементов с ООО «КСК».

Для реализации функций полампового контроля необходимо подключение к контроллеру КУЛОН-Ц2 соответствующих модулей КУЛОН (КУЛОН-П, КУЛОН-РД). Опционально возможно подключение стороннего оборудования полампового контроля по открытым и взаимосогласованным протоколам обмена данными. Решение об интеграции принимается в каждом случае индивидуально при наличии объективной целесообразности и технической возможности.

Проведение работ по согласованию формата передачи данных по открытым протоколам обмена с оборудованием и ПО сторонних производителей, а также по тестированию и отладке подобной конфигурации системы, является отдельной услугой, которая должна быть предусмотрена проектной документацией и учтена при составлении смет.

7.4 КУЛОН-Р

Устройство расширения КУЛОН-Р предназначено для увеличения функциональных возможностей центральных контроллеров системы КУЛОН. Функция устройства заключается в расширении количества точек контроля (до 16 на устройство), и количества релейных выводов (до 8 на устройство) для увеличения количества независимых групп управления. Оборудование устанавливается на DIN-рейку в шкафы управления УВР ШУНО КУЛОН или в уже существующие шкафы. Управление устройством и диагностика осуществляется через центральный контроллер КУЛОН-Ц/Ц2 по интерфейсу RS-485.

7.5 КУЛОН-PLX

Устройство расширения КУЛОН-PLX предназначено для резервирования функциональных возможностей контроллеров системы КУЛОН. Функция устройства

заключается в обеспечении управления двумя пускателями и исполнительными модулями линейки КУЛОН в случае выхода из строя центрального контроллера, а также для реализации возможности автономного управления освещением. Оборудование устанавливается на DIN-рейку в шкаф управления (УВР ШУНО КУЛОН, ШУАХП КУЛОН) или в уже существующие шкафы. Управление и диагностика контроллера осуществляется по интерфейсу RS-485 через центральный контроллер КУЛОН-Ц или локально с помощью кнопок и DIP-переключателей, размещенных на корпусе устройства. КУЛОН-PLX имеет встроенный приемник GPS/ГЛОНАСС, обеспечивающий геопозиционирование устройства для реализации функции автоматического составления расписания, и точное время для корректировки встроенных часов.

7.6 КУЛОН-ОПТ

Устройства КУЛОН-ОПТ предназначены для ограничения пускового тока в однофазной или трехфазной сети с номинальными значениями нагрузок от 10 до 32 А. Функция устройства заключается в снижении разрушающих воздействий, оказываемых пусковыми токами драйверов (импульсных блоков питания) светодиодных светильников, лент и других емкостных нагрузок, на коммутационные контакты управляющих устройств, а так же для исключения ложного срабатывания автоматических выключателей. Устройство КУЛОН-ОПТ обеспечивает управление уровнем защиты от перегрузки по рабочему току и задержкой включения, которые устанавливаются DIP переключателями, либо настраиваются через интерфейс RS-485/MODBUS. Устройства снабжены светодиодной индикацией состояния. Оборудование устанавливается на DIN-рейку в шкаф управления или в уже существующие шкафы.

7.7 КУЛОН-П

Модуль управления КУЛОН-П предназначен для индивидуального адресного управления светильниками с интегрированным оконечным устройством Модуль PLC, поддерживающими информационный обмен по силовым линиям. Функция

устройства КУЛОН-П заключается во взаимодействии с Модулями PLC, посредством которых осуществляется индивидуальное управление и мониторинг светильников, сбор и передача данных о работоспособности и энергопотреблении каждого светильника в единую диспетчерскую службу. Оборудование устанавливается на DIN-рейку в шкаф управления наружным освещением (УВР ШУНО КУЛОН) или в уже существующие шкафы. Удаленное управление и сбор данных с модуля осуществляется с ПАК Кулон PRO Сервер через контроллеры КУЛОН-Ц/Ц2 по интерфейсу RS-485.

Для защиты от помех на линиях энергоснабжения требуется установка сетевых фильтров в ШУНО и, при необходимости, непосредственно на линиях освещения.

7.8 СЕТЕВЫЕ ФИЛЬТРЫ ДЛЯ ТРЕХФАЗНЫХ СЕТЕЙ

Сетевые фильтры предназначены для предотвращения влияния электрических характеристик фидера на прохождение PLC-сигнала по силовой линии, а также устранения высокочастотных помех, производимых генерирующим и преобразующим оборудованием. Устанавливаются в ШУНО.

7.9 СЕТЕВОЙ ФИЛЬТР ДЛЯ ОДНОФАЗНОЙ СЕТИ

Сетевой фильтр предназначен для предотвращения влияния нагрузки на прохождение PLC сигнала по силовой линии. Устройство защищает от подавления сигнала входными емкостями нагрузки, и от высокочастотных помех, производимых дополнительным подключенным оборудованием. Может использоваться как для PLC-управляемого светильника, подключенного на выход Модуля PLC, так и для развязки неуправляемого оборудования, подключенного к PLC-управляемой линии.

7.10 КУЛОН-РД

Модуль управления КУЛОН-РД предназначен для индивидуального адресного управления светильниками с установленными оконечными устройствами Модуль РД. КУЛОН-РД работает в ISM диапазоне 868 МГц. Функция устройства заключается в работе с Модулями РД, посредством которых осуществляется индивидуальное

управление светильниками, сбор и передача данных о работоспособности и энергопотреблении каждого светильника в единую диспетчерскую службу. Оборудование устанавливается на DIN-рейку в шкаф управления наружным освещением (УВР ШУНО КУЛОН), Базовую станцию РД или в уже существующие шкафы. Удаленное управление и сбор данных с модуля осуществляется с ПАК Кулон PRO Сервера с помощью программного аналитического комплекса системы КУЛОН через контроллеры по интерфейсу RS-485.

7.11 БАЗОВАЯ СТАНЦИЯ РД

Базовая станция РД предназначена для индивидуального адресного управления светильниками с установленными оконечными устройствами Модуль РД и работает в ISM диапазоне 868 МГц.

Базовая станция РД является комплектным оборудованием, включающим в себя контроллер КУЛОН-Ц2, модуль управления КУЛОН-РД и специализированную антенну. Функция станции заключается в индивидуальном управлении и контроле работы светильников, оснащенных модулями РД. Оборудование устанавливается на опору или вертикальную поверхность. Удаленное управление и диагностика станции осуществляется по сети GSM/GPRS/3G/4G или Ethernet/ВОЛС с помощью программного аналитического комплекса системы КУЛОН. Данные с дополнительных устройств собираются по интерфейсам RS-485 и отсылаются на ПАК Кулон PRO Сервер по сети GSM/GPRS/3G/4G или Ethernet/ВОЛС. Базовая станция РД имеет встроенный приемник GPS/ГЛОНАСС, обеспечивающий геопозиционирование модуля и точное время для корректировки встроенных часов.

7.12 КУЛОН-Ф

Датчик КУЛОН-Ф предназначен для измерения уровня освещенности на объекте. Функция датчика заключается в передаче данных об освещенности в ПАК Кулон PRO Сервер для коррекции графика управления освещением на основании предварительно собранных данных (например, для адаптации режима работы

освещения в случаях, когда уровень освещенности становится ниже порогового значения из-за тумана, дыма и других изменений окружающей среды).

Оборудование устанавливается на шкаф управления освещением УВР ШУНО КУЛОН или на уже существующие шкафы. Датчик может работать в режиме дистанционно-программируемого фотореле и управлять одной независимой группой освещения. Получение данных, удаленное управление и диагностика датчика осуществляется с помощью программного аналитического комплекса системы КУЛОН по интерфейсу RS-485 через центральный контроллер КУЛОН-Ц/Ц2.

7.13 КУЛОН-ЦА

Контроллер КУЛОН-ЦА предназначен для управления зарядом аккумуляторов от солнечных батарей. Функция контроллера заключается в обеспечении дистанционного управления и контроля работы автономной осветительной системы (АОС) с целью увеличения времени работы светодиодных светильников посредством диммирования при снижении уровня заряда. Контроллер КУЛОН-ЦА обеспечивает удаленное управление и контроль уровня заряда батареи по алгоритму МРРТ, диагностику ее работоспособности и контроля подключенных светодиодных светильников с передачей информации в единую диспетчерскую службу. Для подключения внешних светильников у контроллера предусмотрен дополнительный выход управления. Оборудование подключается при помощи клемм и устанавливается в специализированный бокс. Данные с контроллера отсылаются на ПАК Кулон PRO Сервер по GSM/GPRS.

7.14 КУЛОН-Д

Модуль управления КУЛОН-Д предназначен для регулирования напряжения на линиях наружного освещения. Функция устройства заключается в регулировке уровня яркости газоразрядных светильников с электромагнитным балластом и специализированных светодиодных светильников, поддерживающих функцию управления за счет плавного регулирования напряжения линий освещения. Дополнительной функцией модуля является обеспечение «мягкого старта» при

включении освещения и защите от бросков за счет стабилизации напряжения, что позволяет продлить срок службы ламп. Снижение уровня напряжения обеспечивает экономию энергопотребления. Оборудование устанавливается на опору или вертикальную поверхность, а так же может быть интегрировано в шкаф управления наружным освещением УВР ШУНО КУЛОН. Удаленное управление и сбор данных с модуля осуществляется с помощью ПАК Кулон PRO Сервер через центральный контроллер КУЛОН-Ц/Ц2 по интерфейсу RS-485.

7.15 УВР ШУНО КУЛОН

Шкаф управления УВР ШУНО КУЛОН является составным изделием, включающим в себя оборудование линейки КУЛОН, которое обеспечивает управление, контроль и диагностику наружного освещения, а так же возможность работы освещения как в автоматическом, так и в ручном режиме. Шкафы выполняются под заказ, поэтому создание оптимальной схемы управления осуществляется при предоставлении исходных данных об электроустановке: однолинейной схемы, технического задания или заполненного опросного листа. УВР ШУНО КУЛОН могут включать в себя силовую комплектацию или поставляться без нее. Интерфейсы взаимодействия с внешними устройствами – GSM/GPRS/3G/4G, а также PLC, Ethernet, ВОЛС, беспроводной канал связи 868МГц, LoRaWAN, NB-IoT, ZigBee, Bluetooth, Wi-Fi и т.п.

Щитовое оборудование может быть исполнено в корпусах различных типов: металлическом, пластиковом (композитном), из оцинкованного металла или в антикоррозийном корпусе из нержавеющей стали, учитывая необходимые условия на объекте. Шкафы могут поставляться в вариантах с креплением на опору или для напольной установки. Все шкафы могут быть оборудованы противопожарным датчиком и датчиком открытия двери (защита от НСД). Пылевлагозащита не менее IP 54.

7.16 ШТМ КУЛОН

Шкаф телемеханики ШТМ КУЛОН применяется в АСДУ трансформаторных подстанций. Является составным изделием, выполняемым под заказ в зависимости от требуемого набора сигналов ТУ и ТС, и включающим в себя оборудование линейки КУЛОН, которое обеспечивает контроль и диагностику оборудования трансформаторных подстанций (ТП).

ШТМ КУЛОН может быть исполнено в корпусах различных типов: металлическом, пластиковом (композитном), из оцинкованного металла или в антикоррозийном корпусе из нержавеющей стали, учитывая необходимые условия на объекте. Шкафы могут быть оборудованы различными датчиками: пожарными, датчиками открытия двери (защита от НСД), датчиками температуры и влажности, и т.д.

8 МОДУЛИ ИНДИВИДУАЛЬНОГО УПРАВЛЕНИЯ ОП

8.1 Блок управления Модуль PLC

Устройство Модуль PLC предназначено для управления, диммирования и контроля светильников, имеющих интерфейс управления 0-10V/1-10V/PWM/DALI по линии электропередач с использованием технологии передачи данных по силовым линиям.

Оборудование устанавливается в корпус светильника или в столб наружного освещения. Подключение к модулю в зависимости от модификации может обеспечиваться как с помощью разъема, так и проводом. Включение-отключение светильника обеспечивается встроенным в модуль реле, а индивидуальное управление драйвером светильника, в зависимости от модификации, осуществляется по интерфейсам 0-10V/1-10V/PWM/DALI. Также возможно управление светильником по сигналу подключенного к модулю датчика движения стороннего производителя.

Модуль PLC обеспечивает мониторинг следующих параметров светильника: напряжение питания, ток потребления, текущая мощность, потребленная энергия нарастающим итогом, часы работы.

Удаленное управление и сбор данных с модуля осуществляется по линии электропередач с ПАК Кулон PRO Сервер через контроллер КУЛОН-Ц/Ц2 и модуль управления КУЛОН-П.

Для подготовки объекта к проведению работ по пуско-наладке при комплектации и монтаже на объекте осветительного оборудования, необходимо строгое соблюдение требований по маркировке и фиксации данных о соответствии ID номера Модуля PLC, установленного в светильнике, номеру опоры на участке автодороги.

8.2 Блок управления Модуль PLC NEMA

Устройство Модуль PLC предназначено для управления, диммирования и контроля светильников, использующих 5- или 7- контактный разъем NEMA C136.41 и имеющих интерфейс управления 0-10V/1-10V/PWM/DALI по линии электропередач с использованием технологии передачи данных по силовым линиям.

Оборудование устанавливается на корпус светильника оснащенного 5- или 7- контактным разъемом NEMA C136.41. Помимо этого, Модуль PLC NEMA имеет встроенный приемник GPS/ГЛОНАСС, обеспечивающий геопозиционирование модуля и точное время для корректировки встроенных часов, и акселерометр для измерений уровня вибраций, ускорений и угла наклона.

Включение-отключение светильника обеспечивается встроенным в модуль реле, а индивидуальное управление драйвером светильника, в зависимости от модификации, осуществляется по интерфейсам 0-10V/1-10V/PWM/DALI. Также возможно управление светильником по сигналу подключенного к модулю датчика движения стороннего производителя.

Модуль PLC NEMA обеспечивает мониторинг следующих параметров светильника: напряжение питания, ток потребления, текущая мощность, потребленная энергия нарастающим итогом, часы работы.

Удаленное управление и сбор данных с модуля осуществляется по линии электропередач с ПАК Кулон PRO Сервер через контроллер КУЛОН-Ц/Ц2 и модуль управления КУЛОН-П.

Для подготовки объекта к проведению работ по пуско-наладке при комплектации и монтаже на объекте осветительного оборудования, необходимо строгое соблюдение требований по маркировке и фиксации данных о соответствии ID номера Модуля PLC NEMA, установленного на светильнике, номеру опоры на участке автодороги.

8.3 Блок управления Модуль РД

Устройство Модуль РД предназначено для управления и контроля светильников, имеющих интерфейс управления 0-10В/1-10В/PWM/DALI по радиоканалу ISM диапазона 868/915 МГц. Опционально может работать по протоколу LoRa (LoRaWAN). Функция модуля заключается в диммировании, индивидуальном управлении, диагностики светильников и опор освещения. Оборудование устанавливается на корпус светильника с использованием NEMA разъема или через отверстие в корпусе. Подключение к модулю, в зависимости от модификации, может обеспечиваться как с помощью NEMA разъема, так и проводом.

Включение-выключение светильника обеспечивается встроенным в модуль реле, а индивидуальное управление драйвером светильника осуществляется по интерфейсам 0-10В/1-10В/PWM/DALI. Также возможно управление светильником по сигналу подключенного к модулю датчика движения стороннего производителя или встроенного фотодатчика. Модуль РД имеет встроенный приемник GPS/ГЛОНАСС, обеспечивающий данные о координатах устройства и встроенный акселерометр для измерений уровня вибраций, ускорений и угла наклона.

Модуль РД обеспечивает мониторинг следующих параметров светильника: напряжение питания, ток потребления, текущая мощность, потребленная энергия нарастающим итогом, часы работы.

Удаленное управление и сбор данных с модуля осуществляется по радиоканалу с ПАК Кулон PRO Сервер через контроллер КУЛОН-Ц/Ц2 и модуль управления КУЛОН-РД.

Для подготовки объекта к проведению работ по пуско-наладке при комплектации и монтаже на объекте осветительного оборудования, необходимо

строгое соблюдение требований по маркировке и фиксации данных о соответствии ID номера Модуля РД, установленного на светильнике, номеру опоры на участке автодороги.

8.4 Блок управления Модуль ЦМ

Модуль ЦМ предназначено для управления и контроля светильников, имеющих интерфейс управления 0-10V/1-10V/PWM/DALI по сети GSM/GPRS/3G/4G (опционально по технологии NB-IoT). Функция модуля заключается в диммировании, индивидуальном управлении, диагностике светильников и опор освещения. К Модулю ЦМ через дискретный вход могут подключаться датчики движения сторонних производителей. Оборудование устанавливается на корпус светильника с использованием NEMA разъема или Zhaga разъема, а также через отверстие в корпусе. Подключение к модулю, в зависимости от модификации, может обеспечиваться как с помощью NEMA разъема, Zhaga разъема, так и проводом. Включение-выключение светильника обеспечивается встроенным в модуль реле, а индивидуальное управление драйвером светильника осуществляется по интерфейсам 0-10V/1-10V/PWM/DALI.

Возможно управление светильником по сигналу подключенного к модулю датчика движения стороннего производителя или встроенного фотодатчика. Модуль ЦМ имеет встроенный приемник GPS/ГЛОНАСС, обеспечивающий данные о координатах устройства, точное время для корректировки встроенных часов и акселерометр для измерений уровня вибраций, ускорений и угла наклона.

Модуль ЦМ обеспечивает мониторинг следующих параметров светильника: напряжение питания, ток потребления, текущая мощность, потребленная энергия нарастающим итогом, часы работы.

Удаленное управление и сбор данных с модуля осуществляется с ПАК Кулон PRO Сервер.

8.5 Блок управления Модуль PLC-эконом

Устройство Модуль PLC-эконом предназначено для диммирования и контроля светильников, имеющих интерфейс управления PWM, по линии

электропередачи.

Оборудование устанавливается в корпус светильника или в опору наружного освещения с применением отдельного корпуса. Подключение к модулю в зависимости от модификации может обеспечиваться как с помощью разъема, так и проводом. Управление мощностью светильника осуществляется по интерфейсу PWM.

Диагностика работоспособности светильников обеспечивается применением модулей PLC-эконом совместно с приборами учета электроэнергии.

Конфигурирование модулей и сбор диагностических данных осуществляется ПАК Кулон PRO Сервер через контроллер КУЛОН-Ц2.

Для подготовки объекта к проведению работ по пуско-наладке при комплектации и монтаже на объекте осветительного оборудования, необходимо строгое соблюдение требований по маркировке и фиксации данных о соответствии ID номера Модуля PLC-эконом, установленного в светильнике, номеру опоры на участке автодороги.

9 ДОПОЛНИТЕЛЬНОЕ ОБОРУДОВАНИЕ

9.1 КУЛОН-РТС

Датчик КУЛОН-РТС предназначен для дистанционного измерения температуры. Функция датчика заключается в дистанционном измерении температуры дорожного полотна, различных поверхностей и объектов, а также для передачи измеренных данных в единую диспетчерскую службу. Датчик может закрепляться на вертикальную поверхность или устанавливаться на специализированную штангу. Получение данных, удаленное управление и диагностика датчика осуществляется с помощью программного аналитического комплекса Кулон PRO или систем сторонних производителей. Собранные с датчиков данные передаются по интерфейсу RS-485 (MODBUS RTU) и отсылаются на ПАК Кулон PRO Сервер по GSM/GPRS/3G/4G или Ethernet посредством контроллеров системы КУЛОН.

9.2 КУЛОН-ВА

Камера интервальной съемки КУЛОН-ВА предназначена для фотонаблюдения и оценки освещенности. Функция камеры заключается в сборе и передаче данных в единую диспетчерскую службу путем фотографирования и измерений яркости на контролируемом участке. Сбор данных осуществляется путем фотографирования эксплуатируемых объектов встроенной камерой, измерение яркости осуществляется благодаря встроенному в камеру яркомеру, а подключение дополнительных датчиков системы КУЛОН осуществляется благодаря интегрированному в камеру интерфейсу RS-485. Оборудование устанавливается на опору, вертикальную поверхность или штангу. Удаленное управление осуществляется с помощью ПАК Кулон PRO Сервер. Изображения, полученные с камеры, в виде фотографий высокого разрешения, и данные с подключенных датчиков собираются по интерфейсу RS-485 и отсылаются в ПАК Кулон PRO Сервер по каналу GSM/GPRS/3G/4G или сети Ethernet.

9.3 КУЛОН-Т

Датчик КУЛОН-Т предназначен для обеспечения метеоизмерений. Функция датчика заключается в измерении температуры, относительной влажности и атмосферного давления, а также для передачи измеренных данных в единую диспетчерскую службу. Датчик может закрепляться на вертикальной поверхности или устанавливаться в специализированный защитный кожух, который также может быть размещен на вертикальной поверхности, опоре или штанге. Получение данных, удаленное управление и диагностика датчика осуществляется с ПАК Кулон PRO Сервер или систем сторонних производителей. Собранные с датчиков данные передаются по интерфейсу RS-485 (MODBUS RTU) и отсылаются на ПАК Кулон PRO Сервер по GSM/GPRS/3G/4G или Ethernet посредством контроллеров системы КУЛОН.

9.4 КУЛОН-РТУ

Устройство расширения КУЛОН-РТУ предназначено для обеспечения приема сигналов телесигнализации, телеуправления, а также телеизмерений. Функция КУЛОН-РТУ заключается в телеизмерении текущих и интегральных значений параметров, таких как ток, напряжение, частота, коэффициент мощности в трехфазной трехпроводной и четырехпроводной сетях переменного тока, активной/реактивной/полной мощности, а также телесигнализации дискретных состояний на объекте и телеуправлении объектами, путем передачи данных по каналам связи телемеханической сети. Оборудование устанавливается на DIN-рейку в высоковольтные ячейки или в шкафы телемеханики трансформаторных подстанций. Управление устройством и диагностика осуществляется с помощью ПАК Кулон PRO Сервер через центральный контроллер КУЛОН-Ц/Ц2 по интерфейсу RS-485.

9.5 КУЛОН-ИД

Датчик интенсивности дорожного движения КУЛОН-ИД предназначен для сбора данных о количестве и типе транспортных средств. Функция датчика заключается в обработке информации о транспортном потоке с помощью встроенного высокочастотного радара с последующим учетом количества транспортных средств, проезжающих по полосам (до 6 полос), и классификацией проезжающего транспорта по 6 категориям. Получение данных, удаленное управление и диагностика датчика осуществляется с ПАК Кулон PRO Сервер посредством встроенного модема по сети GSM или системами сторонних производителей по интерфейсу RS-485 (MODBUS RTU). Оборудование может быть установлено на опору, вертикальную поверхность или штангу.

Все аппаратные компоненты АСУНО КУЛОН способны работать в промышленном диапазоне температур (-40 - +70 С), при относительной влажности 0-95%. Устройства, предназначенные для установки в шкафы наружного освещения, имеют степень защиты не менее IP20. Устройства, предназначенные для работы на

открытой местности, имеют степень защиты IP65 (IP66 по запросу). Комплектные шкафы управления имеют степень пылевлагозащиты не ниже IP54 (IP65 по запросу).

10 ТЕХНОЛОГИЧЕСКИЕ ПРОЦЕССЫ ПРОИЗВОДСТВА

Технологический процесс изготовления устройств управления (модулей) представлен на схеме (рис. №2):

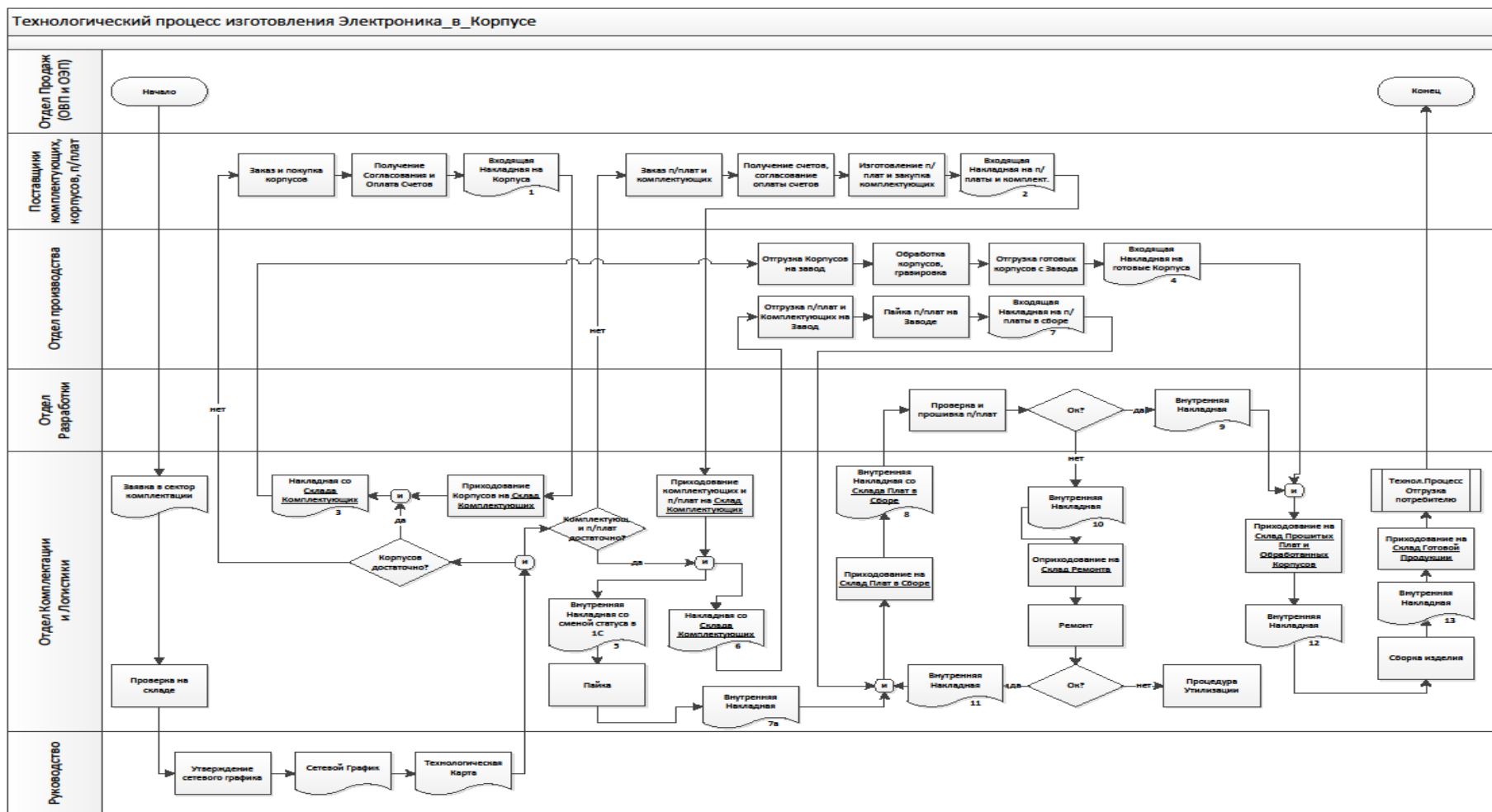


Рисунок №2 – Технологический процесс изготовления модулей управления

Технологический процесс изготовления комплектных устройств управления (УВР ШУНО КУЛОН) представлен на схеме (рис. №3):

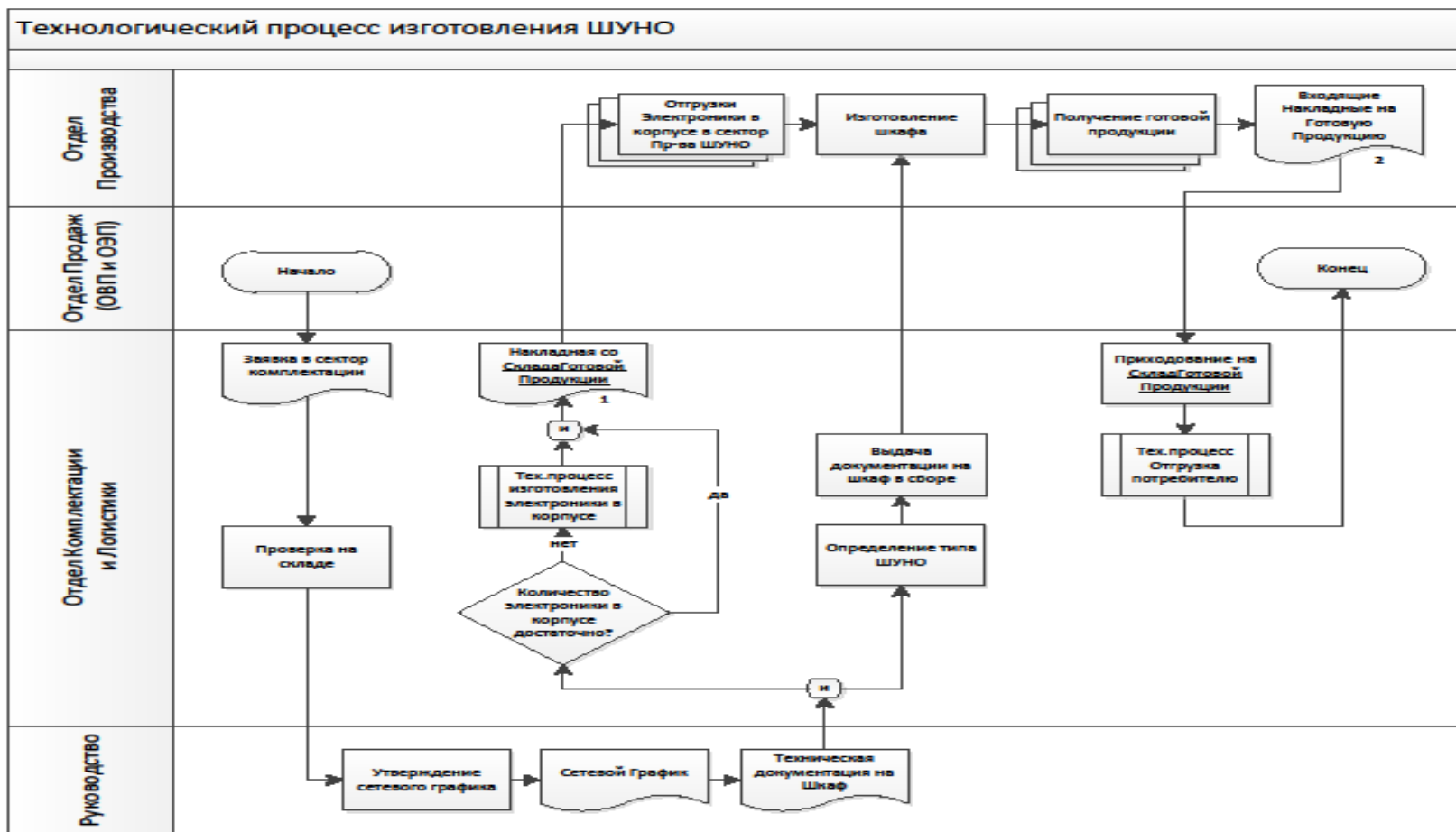


Рисунок №3 - Технологический процесс изготовления УВР ШУНО КУЛОН

11 ТРЕБОВАНИЯ К БЕЗОПАСНОСТИ

11.1 АСУНО КУЛОН сконструирована и изготовлена таким образом, что в нормальных условиях и при возникновении неисправностей она не представляет опасности для обслуживающего персонала.

11.2 Конструкция устройств соответствует требованиям ГОСТ Р 51321.1-2007, "Правил устройства электроустановок".

11.3 В эксплуатационной документации, поставляемой вместе с системой, предъявлены требования (правила), позволяющие предотвратить возникновение опасных ситуаций при подготовке и эксплуатации.

11.4 Лица, допущенные для работы при производстве продукции, должны иметь профессиональную подготовку, соответствующую характеру работ.

11.5 Условия производства должны удовлетворять требованиям ГОСТ 12.3.002, ГОСТ 12.1.004, ГОСТ 12.1.007 и ГОСТ 12.1.005.

11.6 Рабочие места должны быть оборудованы в соответствии с требованиями ГОСТ 12.2.032 и ГОСТ 12.2.033.

11.7 Выполнение требований техники безопасности должно обеспечиваться соблюдением соответствующих утвержденных инструкций и правил по технике безопасности при осуществлении работ.

11.8 Все работающие должны пройти обучение безопасности труда по ГОСТ 12.0.004.

11.9 Все работы, связанные с производством, производятся в помещении, оснащем приточно-вытяжной вентиляцией по ГОСТ 12.4.021, обеспечивающей состояние воздушной среды в соответствии с ГОСТ 12.1.005.

11.10 Помещения оснащены средствами пожаротушения по ГОСТ 12.4.009.

11.11 Производственный персонал, при необходимости, применяет средства индивидуальной защиты по ГОСТ 12.4.011.

11.12 Общие требования к электробезопасности - по ГОСТ 12.1.019.

11.13 Контроль требований электробезопасности - по ГОСТ 12.1.018.

11.14 Требования к пожарной безопасности – по ГОСТ 12.1.004.

11.15 Пожарная безопасность обеспечивается, как в нормальном, так и в аварийном режимах работы.

11.16 Работы по техническому обслуживанию выполняются в соответствии с требованиями эксплуатационной документации.

11.17 Отходы производства подлежат утилизации.

11.18 Для защиты от короткого замыкания, при необходимости, должны применяться автоматические выключатели, плавкие предохранители или то и другое одновременно.

11.19 В процессе изготовления шкафов регулярные побочные продукты и твердые отходы не образуются.

11.20 Материалы, используемые при изготовлении системы, не представляют опасности для жизни, здоровья людей и окружающей среды как в процессе эксплуатации, так и после окончания срока эксплуатации и подлежат утилизации обычным для подобной продукции порядком.

11.21 Конструкция устройств не содержит химически и радиационно-опасных компонентов.

11.22 По истечении срока службы устройства утилизируются путем разборки в соответствии со следующими документами: Федеральный Закон № 41-ФЗ от 26.03.1998 «О драгоценных металлах и драгоценных камнях»; «Методика проведения работ по комплексной утилизации вторичных драгоценных металлов из отработанных средств вычислительной техники» (утв. Гос. Ком. РФ по телекоммуникациям (от 19.10.99)).

12 ТРЕБОВАНИЯ К МАРКИРОВКЕ

Устройства АСУНО должны иметь маркировку с указаниями:

12.1 наименования предприятия-изготовителя и (или) его товарного знака;

12.2 условного обозначения устройства;

12.3 рода тока;

12.4 номинального тока нагрузки;

12.5 знака соответствия;

12.6 заводского номера и месяца, года изготовления;

12.7 степень защиты устройств по ГОСТ 14254;

12.8 обозначение настоящих технических условий;

12.9 Транспортная маркировка - по ГОСТ 14192 и ГОСТ Р 51474. На таре должны быть нанесены знаки, соответствующие значениям: "Верх"; "Хрупкое, осторожно"; "Бережь от влаги". Маркировка должна наноситься черной несмываемой и нестираемой краской по трафарету, типографским способом, штемпелеванием, продавливанием, маркировочными машинами.

13 УПАКОВКА

13.1 Консервации устройства не подлежат.

13.2 Упаковка устройств должна производиться по ГОСТ 23216 для условий хранения и транспортирования и допустимых сроков сохраняемости.

13.3 Упаковочные материалы должны соответствовать требованиям Технического Регламента Таможенного Союза ТР ТС 005/2011 «О безопасности упаковки».

13.4 Сочетание видов и вариантов транспортной тары с типами внутренней упаковки по ГОСТ 23216.

13.5 Техническая и товаросопроводительная документация должна быть упакована в пакет из полиэтиленовой пленки в соответствии с требованиями Технического Регламента Таможенного Союза ТР ТС 005/2011 «О безопасности упаковки», или поставляться без упаковки по согласованию с заказчиком.

14 ПРАВИЛА ПРИЕМКИ

14.1 Правила приемки устройств должны соответствовать требованиям ГОСТ Р 51321.1 с дополнениями, изложенными в настоящем разделе.

14.2 Устройства системы должны быть приняты отделом технического контроля (ОТК) предприятия-изготовителя.

14.3 Для проверки соответствия устройств системы требованиям технических условий устанавливаются следующие категории контрольных испытаний:

- приемо-сдаточные;
- периодические;
- типовые.

14.3.1 Приемно-сдаточные испытания

14.3.1.1 Приемно-сдаточные испытания проводят на каждом устройстве после его сборки или на каждой транспортной секции.

14.3.1.2 Если при приемо-сдаточных испытаниях будет установлено несоответствие устройства хотя бы одному пункту требований настоящего стандарта, изделие бракуется.

14.3.1.3 После устранения обнаруженных несоответствий устройство вновь подвергается приемо-сдаточным испытаниям в полном объеме.

14.3.1.4 Устройства считаются выдержавшими испытания, если по всем видам проверок и испытаний получены результаты, удовлетворяющие требованиям технических условий.

14.3.1.5 Для окончательно принятой продукции производят отметку о приеме уполномоченные лица, в паспорте изделия.

14.3.2 Периодические испытания

14.3.2.1 Испытания проводятся в соответствии с требованиями ГОСТ Р 51321

14.3.2.2 Испытаниям подвергаются устройства (по одному из каждой партии, изготовленной не более, чем за 2 месяца до срока проведения испытаний, установленного графиком), прошедшие приемо-сдаточные испытания, принятые ОТК предприятия-изготовителя.

14.3.2.3 Результаты испытаний вышеуказанных образцов распространяются на всю серию устройств.

14.3.2.4 Испытания проводятся один раз в 36 месяцев.

14.3.2.5 При получении неудовлетворительных результатов хотя бы по одному из показателей проводят повторные испытания на удвоенном количестве устройств.

14.3.2.6 Приемо-сдаточные и периодические испытания проводят в объеме и последовательности указанной в таблице 8.

Таблица 1. Объем и последовательность приемо-сдаточных и периодических испытаний

№	Проверяемая характеристика	Вид проверок и испытаний	Испытания	
			Приемо-сдаточные	Периодические
1	Монтаж, работоспособность	Осмотр устройства, включающий обследование монтажа и при необходимости на работоспособность	+	+
2	Изоляция	Проверка диэлектрических свойств	+	+
3	Электрическая непрерывность цепи защиты	Проверка средств защиты и электрической непрерывности цепей защиты	+	-
4	Предельные превышения температуры	Проверка предельных значений превышения температуры.	-	+
5	Прочность при коротких замыканиях	Проверка прочности при коротком замыкании.	-	+
6	Надежность соединения между открытыми токопроводящими частями устройств и цепью защиты	Проверка надежности соединения между открытыми токопроводящими частями устройств и цепью защиты путем осмотра или измерения сопротивления.	-	+
7	Зазоры и длины путей утечки	Проверка зазоров и длин путей утечки.	-	+

8	Степень защиты	Проверка степени защиты	-	+
9	Стойкость к механическим внешним воздействующим факторам: 9.1 Теплоустойчивость 9.2 Влагоустойчивость	Проверка устойчивости к повышенной температуре внешней среды. Проверка устойчивости к воздействию влаги.	-	+
10	Габаритные и установочные размеры	Габаритные и установочные размеры	-	+
11	Конструкция упаковки	Проверка устройства упаковки, конструкции тары, размеров упаковки	-	+

14.3.3 Типовые испытания

14.3.3.1 Необходимость типовых испытаний определяется решением предприятия-изготовителя. Испытания проводят при изменении конструкции, технологии, применяемых материалов.

14.3.3.2 Программу и методику типовых испытаний разрабатывает предприятие-изготовитель и согласовывает с предприятием-разработчиком.

14.3.3.3 Программу типовых испытаний утверждает руководитель предприятия-изготовителя.

14.3.3.4 По результатам испытаний принимается решение о возможности и целесообразности внесения изменений в рабочую документацию.

15 МЕТОДЫ КОНТРОЛЯ

15.1 Испытания устройств должны проводиться по методике настоящих технических условий, ГОСТ Р 51321.1, ГОСТ 16962.2.

15.2 Все испытания, если это не оговорено особо, должны проводиться в нормальных климатических условиях по ГОСТ 15150.

15.3 Проверка габаритных размеров устройств системы должна проводиться при помощи измерительного инструмента с погрешностью не более $\pm 1\%$.

15.4 Испытание устройств АСУНО на виброустойчивость проводится методом

102-1 по ГОСТ 16962.2 под электрической нагрузкой. Ток нагрузки выключателей должен соответствовать току нагрузки быстродействующих индикаторов, с помощью которых определяется изменение положения выключателей.

Устройство считается выдержавшим испытание, если в процессе испытания не произошло изменения положения выключателя.

15.5 Испытание устройств на вибропрочность проводится методом 103-2.1 по ГОСТ 16962.2 без электрической нагрузки.

Устройство считается выдержавшим испытания, если не будет обнаружено ложных отключений выключателя и дефектов, препятствующих дальнейшей работе устройства.

15.6 Испытание на теплоустойчивость при температуре эксплуатации проводится методом 201-2 по ГОСТ 16962.2.

Испытание проводится при номинальном токе устройства при температуре окружающего воздуха плюс 40°C.

Устройство выдерживают в течение времени, необходимого для достижения установившейся температуры, но не менее 4 ч.

15.7 После окончания испытаний устройство извлекают из камеры и по истечении времени не более 3 минут, проверяют электрическую прочность изоляции в соответствии с п.8.2.2 ГОСТ Р 51321.1.

Устройство считается выдержавшим испытания, если:

- 1) отсутствуют пробой и перекрытия по поверхности;
- 2) отсутствуют трещины, отслоения лакокрасочных покрытий.

15.8 Испытание устройств на влагустойчивость проводится методом 207-2 по ГОСТ 16962.2.

В конце испытаний проверяют электрическую прочность изоляции в соответствии с п.8.2.2 ГОСТ Р 51321.1.

Устройство считается выдержавшим испытание, если отсутствуют пробой и перекрытия по поверхности и при внешнем осмотре не обнаружено видимых изменений защитных и декоративных покрытий.

15.9 Контроль устройства упаковки, конструкции тары, размеров упаковки проводят путем сличения с чертежами упаковки и измерения размеров любым измерительным инструментом, обеспечивающим требуемую точность.

15.10 Испытание на прочность при транспортировании проводится в упаковке методом 104-1 по ГОСТ 16962.2 без электрической нагрузки в соответствии с ГОСТ 23216.

Устройства считаются выдержавшими испытания, если при внешнем осмотре не обнаружены механические повреждения деталей и сборочных единиц, не нарушен электрический контакт в местах сварки и пайки.

16 ПРАВИЛА ТРАНСПОРТИРОВАНИЯ И ХРАНЕНИЯ

16.1 Порядок и условия отгрузки и транспортирования устройств АСУНО определяется заказчиком по согласованию с предприятием-изготовителем согласно ГОСТ 15150.

16.2 Транспортировать упакованные устройства можно всеми видами крытых транспортных средств (автомобильным, железнодорожным, речным, авиационным и др.) в соответствии с действующими на данном виде транспорта правилами перевозок при температуре воздуха от минус 50 °С до плюс 50 °С в упаковке, защищающей устройства от внешних атмосферных осадков.

16.3 Допускается транспортирование и хранение устройств системы в вертикальном, так и горизонтальном положении, лицевой стороной вверх.

16.4 Запрещается хранение устройств системы в помещениях, насыщенных токопроводящей пылью, агрессивными парами и газами.

16.5 Устройства системы должны храниться в упаковке производителя при температуре от минус 50 °С до плюс 50 °С, относительной влажности воздуха 95 %.

17 ГАРАНТИИ ИЗГОТОВИТЕЛЯ

17.1 Изготовитель гарантирует соответствие продукции требованиям настоящего стандарта организации при соблюдении потребителем условий транспортирования и хранения, установленных в настоящем стандарте.

17.2 Гарантийный срок эксплуатации продукции – 3 года. По согласованию сторон срок гарантии может быть увеличен.

17.3 В течение гарантийного срока Изготовитель обязуется осуществлять гарантийный ремонт изделия в случае обнаружения заводского брака.

18 БИБЛИОГРАФИЯ

Технический Регламент Таможенного Союза ТР ТС 005/2011 «О безопасности упаковки»

Технический Регламент Таможенного Союза ТР ТС 004/2011 «О безопасности низковольтного оборудования»

Технический Регламент Таможенного Союза ТР ТС 020/2011 «Электромагнитная совместимость технических средств»

ГОСТ Р 51321.1-2007 «Правила устройства электроустановок»

Федеральный Закон № 41-ФЗ от 26.03.1998 «О драгоценных металлах и драгоценных камнях»

«Методика проведения работ по комплексной утилизации вторичных драгоценных металлов из отработанных средств вычислительной техники» (утв. Гос. Ком. РФ по телекоммуникациям (от 19.10.99)

СТО АВТОДОР 8.10-2019 от 22.01.2020 «Требования к подсистеме ИТС «Автоматизированная система управления наружным освещением» на автомобильных дорогах государственной компании «Автодор».