

ГОСУДАРСТВЕННАЯ КОМПАНИЯ
«РОССИЙСКИЕ АВТОМОБИЛЬНЫЕ ДОРОГИ»
(ГОСУДАРСТВЕННАЯ КОМПАНИЯ «АВТОДОР»)

Страстной б-р, д. 9, Москва, 127006
тел.: (495) 727-11-95, факс: (495) 249-07-72
e-mail: info@ruhw.ru
www.ruhw.ru

18.12.2024 № 30234-ТП

на № _____ от _____

Генеральному директору
ООО «Торговый Дом РЕКС»

И.П. Рукину

123308, город Москва, пр-кт Маршала
Жукова, д. 2 к. 2 стр. 1, офис 508

Уважаемый Игорь Петрович!

Рассмотрев материалы, представленные письмом от 06.11.2024 № Р-24/157, продлеваем согласование стандарта организации ООО «Торговый Дом РЕКС» СТО 66357181-001-2020 «Ремонт и защита строительных конструкций на объектах транспортного строительства с использованием материалов «РЕКС®» для добровольного применения на объектах Государственной компании сроком на три года с даты настоящего согласования.

Ежегодно в наш адрес необходимо направлять аналитический отчет:

- с результатами мониторинга и оценкой применения материалов в соответствии с требованиями согласованного стандарта на объектах Государственной компании и прочих объектах;

- по взаимодействию с ФАУ «РОСДОРНИИ» о включении продукции по СТО 66357181-001-2020 в Реестр новых и наилучших технологий, материалов и технологических решений повторного применения (в случае соответствия критериям включения).

Контактное лицо: заместитель директора Департамента проектирования, технической политики и инновационных технологий Ильин Сергей Владимирович, тел. (495) 727-11-95, доб. 33-07, e-mail: S.Ilyn@russianhighways.ru.

Заместитель председателя правления
по технической политике



В.А. Ермилов

СТО 66357181-001-2020

**Общество с ограниченной ответственностью
«Торговый Дом РЕКС»**



УТВЕРЖДАЮ

Генеральный директор
ООО «Торговый Дом РЕКС»

Рукин И.П.

«22» декабря 2020 г.

СТАНДАРТ ОРГАНИЗАЦИИ

**РЕМОНТ И ЗАЩИТА СТРОИТЕЛЬНЫХ КОНСТРУКЦИЙ НА
ОБЪЕКТАХ ТРАНСПОРТНОГО СТРОИТЕЛЬСТВА
С ИСПОЛЬЗОВАНИЕМ МАТЕРИАЛОВ «РЕКС®»**

Классификация возможных дефектов и повреждений конструкций.
Технические характеристики материалов для ремонта.
Технология проведения ремонтных работ.
Контроль качества и приемки работ

СТО 66357181-001-2020

СОГЛАСОВАНО

Генеральный директор ООО «СПС»

проф., Д.Т.Н.



Шилин А.А.

«22» декабря 2020 г.

Москва 2020

Предисловие

Цели и принципы стандартизации в Российской Федерации установлены Федеральным законом от 27 декабря 2002 года № 184-ФЗ «О техническом регулировании» и Федеральным законом от 1 мая 2007 года № 65-ФЗ «О внесении изменений в Федеральный закон «О техническом регулировании», а правила применения Стандарта организации — ГОСТ Р 1.4-2004 «Стандартизация в Российской Федерации. Стандарты организаций. Общие положения».

Сведения о стандарте

- 1 РАЗРАБОТАН Обществом с ограниченной ответственностью «Торговый дом РЕКС» (ООО «ТД РЕКС»). В разработке Стандарта принимали участие: Рукин И.П., Решетников А.В., Башкатов В.В.
- 2 УТВЕРЖДЕН и ВВЕДЕН в действие Приказом ООО «ТД РЕКС» № 26 от 22.12.2020 года.
- 3 В настоящем стандарте реализованы положения статей 11-13,17 Федерального закона «О техническом регулировании».
- 4 ВВЕДЕН впервые.

Информация об изменениях к настоящему стандарту ежегодно размещается на информационном ресурсе ООО «ТД РЕКС» <http://reks.pro/> в сети Интернет, а текст изменений и поправок – ежемесячно. В случае пересмотра или отмены настоящего стандарта уведомление об этом будет размещено на вышеуказанном сайте.

Настоящий стандарт не может быть полностью или частично воспроизведен, тиражирован и распространен в качестве официального издания без письменного разрешения ООО «ТД РЕКС»

Содержание

Введение	4
1. Область применения.....	7
2. Нормативные ссылки.....	8
3. Классификация дефектов и повреждений в бетонных и железобетонных конструкциях транспортных искусственных сооружений.....	14
4. Методы ремонта и защиты бетонных и ж/бетонных конструкций транспортных искусственных сооружений.....	20
5. Технические решения по ремонту бетонных и железобетонных конструкций транспортных искусственных сооружений с применением материалов РЕКС®	32
5.1 Профилактический ремонт конструкций	32
5.2 Подготовительные работы	33
5.3 Приготовление материалов РЕКС®	38
5.4 Ремонт конструкций с применением материалов РЕКС®	38
5.4.1 Устранение дефектов 1, 2 и 3 группы тип 1 (недостаточная толщина защитного слоя, полости и пустоты глубиной менее толщины защитного слоя без оголения арматуры и более толщины защитного слоя с оголением арматуры).....	39
5.4.1.А. Ремонт бетона на горизонтальных поверхностях.....	39
5.4.1.Б. Монтаж бетонных и металлических конструкций, оборудования и омоноличивание стыков.....	44
5.4.1.В. Ремонт бетона на вертикальных и потолочных поверхностях.....	46
5.4.2. Устранение дефектов 3 группы тип 2 (внутренние полости и пустоты, не выходящие на поверхность)	52
5.4.3 Устранение дефектов 3 группы тип 3 (отверстия).....	53
5.4.4 Устранение дефектов 4 группы (трещины).....	55
5.4.4.А. Ремонт при карбонизации бетона	58
5.4.4.Б. Ремонт бетона, зараженного хлоридами.....	68

6. Контроль качества работ.....	93
7. Приемка выполненных работ.....	94
8. Требования по технике безопасности и охране труда при выполнении ремонтных работ	95
Приложение 1 (обязательное).....	98
Приложение 2 (обязательное).....	129

Введение

Настоящий стандарт организации разработан с учетом обязательных требований, установленных в Федеральных законах от 27 декабря 2002 г. № 184-ФЗ «О техническом регулировании», от 29.06.2015 года № 162-ФЗ «О стандартизации в Российской Федерации» и правилами применения национальных стандартов Российской Федерации ГОСТ Р 1.4-2004, ГОСТ Р 1.5-2012. ГОСТ Р 1.2-2020, ГОСТ Р 1.4-2019

Стандарт организации регламентирует применение систем специализированных составов под торговой маркой РЕКС® при выполнении работ ремонту, восстановлению, усилению, защите и гидроизоляции бетонных и железобетонных строительных конструкций транспортных искусственных сооружений:

- мосты, путепроводы, эстакады, виадуки и пешеходные мосты,
- транспортные тоннели с проходкой горным, щитовым или открытым способом, а также пешеходные тоннели,
- водопропускные трубы и скотопрогонники,
- подпорные стены,
- ограждающие конструкции и защитные экраны.

Стандарт разработан ООО «Торговый Дом РЕКС» на основе технической документации ООО «Торговый Дом РЕКС», положений и требований действующей нормативной документации, в т. ч.: ГОСТ 32016,

ГОСТ 32017, ГОСТ Р 56378 и т.п., а также при использовании «Технологических правил ремонта каменных, бетонных и железобетонных конструкций железнодорожных мостов» (ОАО «РЖД»), «Руководства по ремонту бетонных и железобетонных конструкций транспортных сооружений с учетом совместимости материалов» (ОАО «ЦНИИС»), Шилин А.А. «Ремонт железобетонных конструкций» (М.: Издательство «Горная книга»), Кириленко А.М. «Диагностика железобетонных конструкций и сооружений» (М.: Архитектура-С), «Каталога схем усиления конструкций мостовых сооружений на автомобильных дорогах с использованием композитных материалов, требований ГОСТ Р 56378-2015 "Материалы и системы для защиты и ремонта бетонных конструкций. Требования к ремонтным смесям и адгезионным соединениям контактной зоны при восстановлении конструкций", СП «Конструкции бетонные и железобетонные. Правила ремонта и усиления», СП 164.1325800.2014 «Усиление железобетонных конструкций композитными материалами» и других документов.

Стандарт охватывает наиболее распространенные принципы ремонта, реализующие их методы, содержит указания по ремонту, защите и гидроизоляции бетонных и железобетонных конструкций и может быть полезен для инженерно-технических работников организаций, осуществляющих проектирование, строительство и научное сопровождение ремонта транспортных сооружений из сборного и монолитного железобетона, а также организаций, осуществляющих технический надзор за ходом ремонтных работ.

В соответствии с постановлением Правительства Российской Федерации от 17 июля 2015 г. № 719 «О подтверждении производства промышленной продукции на территории Российской Федерации» продукция РЕКС® согласно Заклчению Минпромторг РФ № 67449/17 от 28 июня 2023 г. является российской промышленной продукцией и она

включена в Классификатор строительных ресурсов Минстрой России и в федеральную сметно-нормативную базу (ФСНБ-2022) ФАУ «Главгосэкспертиза России».

СТАНДАРТ ОРГАНИЗАЦИИ
ООО «ТД РЕКС»

РЕМОНТ И ЗАЩИТА СТРОИТЕЛЬНЫХ КОНСТРУКЦИЙ НА
ОБЪЕКТАХ ТРАНСПОРТНОГО СТРОИТЕЛЬСТВА
С ИСПОЛЬЗОВАНИЕМ МАТЕРИАЛОВ «РЕКС»

Классификация возможных дефектов и повреждений конструкций.

Технические характеристики материалов для ремонта.

Технология проведения ремонтных работ.

Контроль качества и приемки работ

Дата введения – 2020-12-22

Без ограничения срока действия

1. Область применения

1.1 Настоящий стандарт организации распространяется на технические требования к выполнению работ по ремонту, восстановлению, усилению, защите и гидроизоляции, как вновь возводимых, так и находящихся в эксплуатации бетонных и железобетонных конструкций транспортных сооружений, с использованием материалов торговой марки РЕКС®.

1.2 Настоящий стандарт распространяется на транспортные искусственные сооружения различных конструктивных схем из монолитного или сборного бетона и железобетона, а также из металлических конструкций.

1.3 Настоящий стандарт предназначен для использования организациями, осуществляющими проектирование, строительство и ремонт искусственных сооружений, а также эксплуатирующими организациями и специалистами строительных инспекций.

1.4 Настоящий стандарт предназначен для применения во всех регионах России и странах Евразийского экономического союза.

2. Нормативные ссылки

В настоящем стандарте организации использованы нормативные ссылки на следующие документы:

- ГОСТ 32016–2012 «Материалы и системы для защиты и ремонта бетонных конструкций. Общие требования»
- ГОСТ 32017–2012 «Материалы и системы для защиты и ремонта бетонных конструкций. Требования к системам защиты бетона при ремонте»
- ГОСТ Р 56378–2015 «Материалы и системы для защиты и ремонта бетонных конструкций. Требования к ремонтным смесям и адгезионным соединениям контактной зоны при восстановлении конструкций»
- ГОСТ 32943–2014 «Материалы и системы для защиты и ремонта бетонных конструкций. Требования к клеевым соединениям элементов усиления конструкций».
- ГОСТ 33762–2016 «Материалы и системы для защиты и ремонта бетонных конструкций. Требования к инъекционно-уплотняющим составам и уплотнениям трещин, полостей и расщелин»
- СП 349.1325800.2017 «Конструкции бетонные и железобетонные. Правила ремонта и усиления».
- СП 164.1325800.2014 «Усиление железобетонных конструкций композитными материалами. Правила проектирования».
- СП 28.13330.2017 «СНиП 2.03.11-85 Защита строительных конструкций от коррозии»
- СП 250.1325800.2016 «Здания и сооружения. Защита от подземных вод»
- ГОСТ Р ИСО 6707-1-2020 «Здания и сооружения. Общие термины».
- ГОСТ Р 52766-2007 «Дороги автомобильные общего пользования. Элементы обустройства. Общие требования (с Изменениями N 1, 2)».
- СП 79.13330.2012 «Мосты и трубы. Правила обследования и испытаний».

- СП 46.13330.2012 «Мосты и трубы».
- ГОСТ Р 70312-2022 «Дороги автомобильные общего пользования. Мостовые сооружения. Правила проектирования сопряжений с насыпями подходов».
- ГОСТ Р 59617-2021 «Дороги автомобильные общего пользования. Мостовые сооружения. Правила обследования фундаментов опор».
- ГОСТ 33384-2015 «Дороги автомобильные общего пользования. Проектирование мостовых сооружений. Общие требования».
- ГОСТ Р 59618-2021 «Дороги автомобильные общего пользования. Мостовые сооружения. Правила обследований и методы испытаний».
- ГОСТ Р 59629-2021 «Дороги автомобильные общего пользования. Системы вантовые мостовых сооружений. Требования к эксплуатации».
- Рекомендации по применению ограждающих устройств на мостовых сооружениях автомобильных дорог. Распоряжение Минтранса России от 07 мая 2001 г. № 114-р
- Требования к техническому отчету по обследованию и испытаниям мостового сооружения на автодороге, Приказ Федерального дорожного департамента Минтранса России от 01 января 1996 г.
- ГОСТ Р 70313-2022 «Дороги автомобильные общего пользования. Мостовые сооружения. Правила устройства лестничных сходов и эксплуатационных обустройств».
- ГОСТ Р 53628-2009 «Опорные части металлические катковые для мостостроения. Технические условия (Переиздание)».
- ГОСТ Р 59943-2021 «Дороги автомобильные общего пользования. Системы мониторинга мостовых сооружений. Правила проектирования».
- Рекомендации по использованию эффективных композиционных материалов при обустройстве мостовых сооружений. Распоряжение Минтранса России от 15 сентября 2003 г. № ОС-806-р
- ГОСТ Р 70311-2022 Дороги автомобильные общего пользования.

Мостовые сооружения. Правила устройства и укрепления конусов насыпей подходов.

- ГОСТ 33391-2015 «Дороги автомобильные общего пользования. Мостовые сооружения. Габариты приближения конструкций (Переиздание)».
- ГОСТ Р 59619-2021 «Дороги автомобильные общего пользования. Мостовые сооружения. Правила проектирования опор».
- ГОСТ Р 59180-2021 «Дороги автомобильные общего пользования. Материалы полимерные для устройства гидроизоляции плиты проезжей части мостового сооружения. Методы испытаний».
- ГОСТ Р 59179-2021 «Дороги автомобильные общего пользования. Материалы полимерные для устройства гидроизоляции плиты проезжей части мостового сооружения. Технические требования».
- ГОСТ 33390-2015 «Дороги автомобильные общего пользования. Мосты. Нагрузки и воздействия».
- ГОСТ Р 59623-2021 «Дороги автомобильные общего пользования. Мостовые сооружения. Проектирование стальных элементов».
- ГОСТ Р 59622-2021 «Дороги автомобильные общего пользования. Мостовые сооружения. Проектирование железобетонных элементов».
- ГОСТ Р 59624-2021 «Дороги автомобильные общего пользования. Мостовые сооружения. Проектирование сталежелезобетонных элементов».
- ГОСТ Р 59181-2021 «Дороги автомобильные общего пользования. Мостовые сооружения. Методы неразрушающего контроля диэлектрической сплошности гидроизоляционных покрытий на пролетных строениях».
- ГОСТ Р 70772-2023 «Дороги автомобильные общего пользования. Мостовые сооружения. Правила ремонта деформационных швов и водоотводных устройств сборных и сборно-монолитных железобетонных пролетных строений».
- ГОСТ Р 59200-2021 «Дороги автомобильные общего пользования. Мосты

и трубы. Капитальный ремонт, ремонт и содержание. Технические правила».

- ГОСТ Р 59488-2021 «Дороги автомобильные общего пользования. Мостовые сооружения. Правила расчета при усилении железобетонных балочных пролетных строений».
- ГОСТ Р 59788-2021 «Дороги автомобильные общего пользования. Мостовые сооружения. Правила расчета сталежелезобетонных пролетных строений».
- ГОСТ 33179-2014 «Дороги автомобильные общего пользования. Изыскания мостов и путепроводов. Общие требования».
- СП 274.1325800.2016 «Мосты. Мониторинг технического состояния (с Изменением N 1)».
- СП 381.1325800.2018 «Сооружения подпорные. Правила проектирования».
- СП 120.13330.2012 "СНиП 32-02-2003 Метрополитены" (с изменениями N 1, 2).
- СП 122.13330.2012 "СНиП 32-04-97 Тоннели железнодорожные и автодорожные" (с изменением N 1)
- ГОСТ Р 59402-2021 «Дороги автомобильные общего пользования. Мостовые сооружения. Проектирование усиления конструкций для пропуска тяжеловесных транспортных средств».
- ГОСТ 33161-2014 «Дороги автомобильные общего пользования. Требования к проведению диагностики и паспортизации искусственных сооружений на автомобильных дорогах».
- ГОСТ 33178-2014 «Дороги автомобильные общего пользования. Классификация мостов»
- ГОСТ 33179-2014 «Дороги автомобильные общего пользования. Изыскания мостов и путепроводов. Общие требования»
- ГОСТ 33391 «Дороги автомобильные общего пользования. Мостовые сооружения. Габариты приближения конструкций».

- СП 122.13330.2012 «Тоннели железнодорожные и автодорожные. Актуализированная редакция СНиП 32-04-97 (с Изменениями N 1, 2)».
- СП 248.1325800.2016 «Сооружения подземные. Правила проектирования».
- СП 265.1325800.2016 «Коллекторы коммуникационные. Правила проектирования и строительства (с Изменением N 1)».
- ГОСТ Р 70705-2023 «Дороги автомобильные общего пользования. Тоннели. Технические правила содержания системы безопасности».
- ГОСТ Р 57208-2016 «Тоннели и метрополитены. Правила обследования и устранения дефектов и повреждений при эксплуатации (с Изменением N 1)».
- СП 120.13330.2022 «Метрополитены СНиП 32-02-2003».
- ГОСТ 33152-2014 «Дороги автомобильные общего пользования. Классификация тоннелей».
- СП 474.1325800.2019 «Метрополитены. Правила обследования и мониторинга строительных конструкций подземных сооружений».
- ГОСТ 33153-2014 «Дороги автомобильные общего пользования. Проектирование тоннелей. Общие требования».
- ГОСТ Р 59610-2021 «Дороги автомобильные общего пользования. Пешеходные переходы в разных уровнях. Общие требования. Правила размещения».
- ГОСТ Р 70072-2022 «Дороги автомобильные общего пользования. Мосты и трубы дорожные. Технические требования».
- СП 101.13330.2023 «Подпорные стены, судоходные шлюзы, рыбопропускные и рыбозащитные сооружения СНиП 2.06.07-87»
- ГОСТ 31937-2011 «Здания и сооружения. Правила обследования и мониторинга технического состояния».
- ГОСТ 27751-2014 «Надёжность строительных конструкций и оснований».
- СНиП 12-03-2001 «Безопасность труда в строительстве. Часть 1. Общие требования».

- СНиП 12-04-2002 «Безопасность труда в строительстве. Часть 2. Строительное производство».
- Руководство по ремонту бетонных и железобетонных конструкций транспортных сооружений с учетом обеспечения совместимости материалов (второе издание, переработанное и дополненное) – М., ЦНИИС, 2010, с. 182.
- ГОСТ 28574–2014 «Защита от коррозии в строительстве. Конструкции бетонные и железобетонные. Методы испытаний адгезии защитных покрытий».
- ГОСТ 31383–2008 «Защита бетонных и железобетонных конструкций от коррозии. Методы испытаний».
- ГОСТ 31384–2017 «Защита бетонных и железобетонных конструкций от коррозии. Общие технические требования».
- ГОСТ Р 52804–2007 «Защита бетонных и железобетонных конструкций от коррозии. Методы испытаний»
- ГОСТ Р 59178-2021 «Дороги автомобильные общего пользования. Мосты и трубы. Правила производства работ. Оценка соответствия».
- ГОСТ 34669-2020 «Смеси сухие строительные гидроизоляционные проникающие на цементном вяжущем. Технические условия»
- ГОСТ Р 58387-2019 "Анкеры клеевые для крепления в бетон. Методы испытаний."
- ГОСТ Р 56731–2015 Анкеры механические для крепления в бетоне. Методы испытаний.
- ВСН 150-93 Указания по повышению морозостойкости бетона транспортных сооружений. Ведомственные строительные нормы от 28 января 1993 г. № 150-93

Примечание - При пользовании настоящим стандартом организации целесообразно проверить действие ссылочных нормативных правовых документов в информационной системе общего пользования на официальном сайте национального органа Российской Федерации по стандартизации в сети Интернет или по ежегодно издаваемому информационному указателю «национальные стандарты», который опубликован по состоянию на 1 января текущего года, и по соответствующим ежемесячно издаваемым информационным указателям, опубликованным в текущем году. Если ссылочный документ заменён (изменён), то при

пользовании настоящим стандартом организации следует руководствоваться заменённым (изменённым) документом. Если ссылочный документ отменён без замены, то положение, в котором дана ссылка на него, применяется в части, не затрагивающей эту ссылку

3. Классификация дефектов и повреждений в бетонных и железобетонных конструкциях транспортных искусственных сооружений.

Согласно ГОСТ 32016–2012 основные дефекты и повреждения конструкций можно разделить на следующие виды:

- А. возникшие в процессе возведения конструкций (строительный период);
- Б. возникшие в процессе эксплуатации конструкций (эксплуатационный период)

3.1 В процессе возведения монолитных железобетонных конструкций возможно образование дефектов, связанных с особенностями технологии проведения арматурных и бетонных работ, которые должны быть выявлены и сгруппированы следующим образом:

1 группа – недостаточная толщина защитного слоя;

2 группа – раковины, каверны, шелушение и щебенистость и т.п. - полости и пустоты глубиной менее толщины защитного слоя бетона без оголения рабочей арматуры;

3 группа – полости и пустоты глубиной более толщины защитного слоя бетона с оголением рабочей арматуры;

4 группа – трещины.

Недостаточная толщина защитного слоя возникает при неправильной установке фиксаторов арматуры, либо при сдвиге опалубки.

Раковины, каверны, шелушение и щебенистость – полости и пустоты глубиной менее толщины защитного слоя бетона без оголения рабочей арматуры, образовавшиеся из-за скопления воздуха, воды вблизи опалубки или её расслоение при недостаточной степени уплотнения бетонной смеси.

Полости и пустоты глубиной более толщины защитного слоя бетона с оголением рабочей арматуры, образовавшиеся из-за зависания бетонной смеси

на арматуре и опалубке, при наличии в ней мусора, пучков вязальной проволоки и льда и при недостаточном уплотнении бетонной смеси, влияющие на несущую способность сооружения.

Обнаруженные типы дефектов 3 группы (полости и пустоты), их классификация и причины образования приведены в табл.1

Таблица 1
Классификация полостей и пустот в железобетонных конструкциях

Тип дефекта	Описание	Причины образования	
		Строительный период	Эксплуатационный период
Тип 1	Полости и пустоты на горизонтальной, вертикальной и потолочной поверхности конструкции глубиной более величины защитного слоя с оголением рабочей арматуры	Зависание бетонной смеси на арматуре и опалубке при недостаточной степени уплотнения бетонной смеси или попадания в зону бетонирования инородных предметов.	Отслоение защитного слоя в результате карбонизации, высокого содержания хлоридов, от физических, механических, биологических, химических и др. воздействий.
Тип 2	Внутренние полости и пустоты, не выходящие на поверхность конструкции	Зависание бетонной смеси на арматуре и опалубке при недостаточной степени уплотнения бетонной смеси или попадания в зону бетонирования инородных предметов.	Отслоение защитного слоя в результате карбонизации, высокого содержания хлоридов,
Тип 3	Отверстия после снятия стяжных винтов опалубки, отбора кернов и т.п.	Образуются после бетонирования и снятия опалубки	-

Трещины, образовавшиеся вследствие влажностной или термической усадки из-за неправильного ухода за конструкциями или чрезмерного нагружения конструкций до достижения бетоном необходимой прочности, а также условные трещины в местах технологических швов бетонирования.

Трещины (дефекты 4 группы), в зависимости от ширины их раскрытия и глубины распространения, могут влиять на несущую способность сооружения.

Характерные типы дефектов 4 группы (трещин), их классификация и причины образования приведены в таблице 2.

Таблица 2
Классификация трещин в железобетонных конструкциях

Тип дефекта	Описание	Причины образования	Влияние на эксплуатационные характеристики конструкций /сооружений
Строительный период. Дефекты и повреждения бетонных конструкций, возникающие после ошибок бетонирования.			
Тип 1 Трещины монолитных конструкций, возникающие после ошибок бетонирования.	1.1 Трещины в местах «некачественного» деформационного шва.	Разница напряжений между существующим и новым бетоном из-за температурных воздействий, деформаций и т.п.	1. Формирование контактных напряжений и отслоение. 2. Проникновение воды, солей, хим. веществ и др. агрессивных сред с последующими негатив. последствиями. 3. Снижение прочностных характеристик и долговечности бетона.
	1.2 Трещины от пластической осадки бетонной смеси (если трещина поверхностная, и нет растрескивания конструкции по замёрзшему слою)	1. Пластическая осадка бетонной смеси.	1. Нарушение сплошности защитного слоя бетона в зоне арматурного каркаса. 2. Снижение когезии бетона. 3. Снижение долговечности бетона.
	1.3 Трещины от пластической усадки бетона.	1. Растягивающие напряжения в поверхностном слое бетона при быстром испарении воды. 2. Недостаточный или неправильный ухода за бетоном.	1. Формирование контактных напряжений и отслоение. 2. Проникновение воды, солей, хим. веществ и др. агрессивных сред с последующими негатив. последствиями. 3. Снижение долговечности бетона.
	1.4 Трещины от температурной усадки на раннем этапе твердения бетона.	1. Растягивающие напряжения в поверхностном слое бетона из-за разницы температур в слоях при твердении бетонной смеси. 2. Недостаточный или неправильный ухода за бетоном.	1. Формирование контактных напряжений и отслоение. 2. Проникновение воды, солей, хим. веществ и др. агрессивных сред с последующими негатив. последствиями. 3. Снижение долговечности бетона.
	1.5 Трещины от длительной усадки при высыхании бетона.	1. Растягивающие напряжения в поверхностном слое, превышающие способность бетона к растяжению из-за потери влаги при твердении бетонной смеси. 2. Недостаточный или неправильный ухода за бетоном.	1. Формирование контактных напряжений и отслоение. 2. Проникновение воды, солей, хим. веществ и др. агрессивных сред с последующими негатив. последствиями. 3. Снижение долговечности бетона.
	1.6 Волосные трещины.	1. Растягивающие напряжения в поверхностном слое бетона из-за разницы высыхания слоёв при твердении бетонной смеси. 2. Недостаточный или	1. Формирование контактных напряжений и отслоение. 2. Проникновение воды, солей, хим. веществ и др. агрессивных сред с последующими негатив. последствиями.

		неправильный ухода за бетоном.	3. Снижение долговечности бетона.
Эксплуатационный период.			
Дефекты и повреждения бетонных конструкций, образующиеся при эксплуатации сооружений			
Тип 2 Трещины от воздействия температурных изменений.	2.1 Трещины от воздействия циклов замораживания / оттаивания (если поверхностная сетка).	Растягивающие напряжения в бетоне из-за увеличения в порах объёма при замерзании воды/оттаивании льда.	1. Снижение прочностных характеристик и долговечности бетона. 2. Проникновение воды, солей, хим. веществ и др. агрессивных сред с последующими негатив. последствиями.
	2.2 Трещины в результате температурных деформаций (сезонных).	Деформации различных слоёв бетона, вызываемые изменениями температур.	1. Снижение прочностных характеристик и долговечности бетона. 2. Проникновение воды, солей, хим. веществ и др. агрессивных сред с последующими негатив. последствиями.
	2.3 Трещины в результате воздействия пожара.	1. Напряжения от температурной деформации. 2. Хрупкость бетона при нагреве более 500°C 3. Неравномерные температурные напряжения от воздействия воды при тушении пожара. 4. Деформации арматуры при нагреве.	1. Снижение прочностных характеристик и долговечности бетона. 2. Проникновение воды, солей, хим. веществ и др. агрессивных сред с последующими негатив. последствиями.
Тип 3 Трещины от коррозии арматуры	3.1 Трещины в бетоне в результате карбонизации.	Коррозия арматуры из-за снижения щелочности бетона окружающего арматуру до pH, равного или меньше 12	1. Снижение долговечности бетона. 2. Снижение несущей способности конструкции.
	3.2 Трещины в бетоне из-за высокого содержания хлоридов.	Коррозия арматуры в результате высокого содержания хлоридов в бетоне	1. Снижение долговечности бетона. 2. Снижение несущей способности конструкции.
	3.3 Трещины от воздействия электрического тока.	Растягивающие напряжения в бетоне из-за коррозии арматуры под действием постоянного тока.	1. Снижение долговечности бетона. 2. Снижение несущей способности конструкции.
Тип 4 Трещины из-за воздействия окружающей среды: воды, солей, хим.	4.1 Трещины при постоянном увлажнении и высыхании бетона.	Напряжения от деформации при увлажнении и высыхании.	1. Снижение долговечности бетона.
	4.2 Трещины в результате известковых отложений при выщелачивании извести из бетона.	Вымывание кальция из цементного камня в результате просачивания воды через трещины в бетоне.	1. Снижение долговечности бетона. 2. Снижение несущей способности конструкции.

веществ и др. агрессивных сред.	4.3 Трещины от бактериологического воздействия.	Образующаяся от распада органических соединений и под воздействием бактерий и анаэробных условий агрессивная среда (кислоты, газы, сульфаты, сульфиды и т.п.	1. Снижение долговечности бетона. 2. Снижение несущей способности конструкции 3. Проникновение воды, солей, хим. веществ и др. агрессивных сред с последующими негатив. последствиями.
	4.4 Трещины от химического воздействия кислот (минеральные: серная, соляная, азотная, фтористоводородная и др., органические - молочная, уксусная, муравьиная и др.	Под воздействием кислот растворение извести в цементе, растворение цементного камня, образование соединений, которые вымываются из бетона.	1. Снижение долговечности бетона. 2. Снижение несущей способности конструкции 3. Проникновение воды, солей, хим. веществ и др. агрессивных сред с последующими негатив. последствиями.
	4.5 Трещины, высолы, сколы отслоение защитного слоя бетона от воздействия солей при физическом выветривании.	Проникновение хлоридов, нитратов, сульфатов различных хим. элементов, находящихся в грунте, при физическом выветривании.	1. Снижение долговечности бетона. 2. Снижение несущей способности конструкции 3. Проникновение воды, солей, хим. веществ и др. агрессивных сред с последующими негатив. последствиями.
	4.6 Трещины, отслаивания, растворение цементного камня, разрушения и т.п. от воздействия сульфатов.	Сульфатные реакции при воздействии и проникновении в бетон из грунта или воды солей, содержащих сульфаты.	1. Снижение долговечности бетона. 2. Снижение несущей способности конструкции 3. Проникновение воды, солей, хим. веществ и др. агрессивных сред с последующими негатив. последствиями.
	4.7 Трещины, отслоение защитного слоя под воздействия морской воды.	Разрушающие бетон процессы взаимодействия солей-электролитов: хлорид натрия, сульфат, хлорид магния, сульфат кальция и т.п. с цементным камнем при их проникновении или воздействии на бетон из морской воды.	1. Снижение долговечности бетона. 2. Снижение несущей способности конструкции 3. Проникновение воды, солей, хим. веществ и др. агрессивных сред с последующими негатив. последствиями.
Тип 5 Трещины, связанные со свойствами заполнителя.	5.1 Трещины и раковины от реакции между щелочными составляющими цемента и кремнеземом заполнителя в бетоне.	Разбухание/размягчение заполнителя из-за: 1. Высокая щелочность бетона. 2. критическое количество реакционноспособного кремнезёма в заполнителе. 3. Повышенная влажность.	1. Снижение долговечности бетона. 2. Снижение несущей способности конструкции.

	5.2 Трещины от реакции между щелочными составляющими цемента и карбонатными заполнителями.	Разбухание/размягчение заполнителя из-за: 1. Высокая щелочность бетона. 2. критическое количество реакционноспособного кремнезёма в заполнителе. 3. Повышенная влажность.	1. Снижение долговечности бетона. 2. Снижение несущей способности конструкции.
Тип 6 Трещины, образующиеся под нагрузками и воздействиями при длительной эксплуатации и сооружений	6.1 Трещины от сжатия с раскрытием > 0,3 мм. в нижней грани конструкции, вызванные силовыми воздействиями.	Чрезмерная или длительная давящая нагрузка.	1. Снижение несущей способности конструкции. 2. Проникновение воды, солей, хим. веществ и др. агрессивных сред с последующими негатив. последствиями.
	6.2 Трещины от изгиба вертикальные к продольной оси конструкции с раскрытием > 0,3 мм. в растянутой зоне, вызванные силовыми воздействиями.	Чрезмерная или длительная изгибающая нагрузка.	1. Снижение несущей способности конструкции. 2. Проникновение воды, солей, хим. веществ и др. агрессивных сред с последующими негатив. последствиями.
	6.3 Трещины от сдвига, наклонные, раскрытием > 0,3 мм. в приопорных зонах, вызванные силовыми воздействиями.	Чрезмерная или длительная сдвигающая нагрузка.	1. Снижение несущей способности конструкции. 2. Проникновение воды, солей, хим. веществ и др. агрессивных сред с последующими негатив. последствиями.
	6.4 Трещины от кручения, наклонные параллельные друг другу, образующие спираль раскрытием > 0,3 мм., в приопорных зонах, вызванные силовыми воздействиями.	Чрезмерная или длительная скручивающая нагрузка.	1. Снижение несущей способности конструкции. 2. Проникновение воды, солей, хим. веществ и др. агрессивных сред с последующими негатив. последствиями.
	6.5 Трещины от продавливания, раскрытием > 0,3 мм., радиально расходящиеся от места продавливания, вызванные силовыми воздействиями.	Чрезмерная или длительная продавливающая нагрузка	1. Снижение несущей способности конструкции. 2. Проникновение воды, солей, хим. веществ и др. агрессивных сред с последующими негатив. последствиями.
	6.6 Трещины продольные с отслоением защитного слоя бетона., выпирание сжатой арматуры за пределы поверхности конструкции.	Изменение положения конструкции в пространстве (наклон, перекося, выпирание сжатой арматуры и т.п.) из-за чрезмерной перегрузки конструкции.	1. Снижение несущей способности конструкции.
	6.7 Трещины из-за нарушения анкеровки и соединения арматуры, продольные с раскрытием > 0,3 мм вдоль арматуры в зонах анкеровки, вызванные силовыми воздействиями.	Изменение положения конструкции в пространстве (наклон, перекося, выпирание сжатой арматуры и т.п.) из-за чрезмерной перегрузки конструкции.	1. Снижение несущей способности конструкции. 2. Проникновение воды, солей, хим. веществ и др. агрессивных сред с последующими негатив. последствиями.

Тип 7 Трещины от ударного воздействия	7.1 Трещины, отколы или сколы бетона.	Изгибающие или сдвиговые напряжения в бетоне из-за механического воздействия на конструкцию.	1. Не влияют на долговечность бетона. 2. Снижают несущую способность конструкции при расположении в сжатой зоне за счет уменьшения площади сечения.
--	---------------------------------------	--	--

3.2 В процессе эксплуатации конструкций возникают такие дефекты, как:

- сколы и выбоины (дефекты 2 и 3 группы), возникающие вследствие механических воздействий различного характера;

- раковины, каверны, шелушение на поверхности конструкций (дефекты 2 группы), возникающие в результате воздействия агрессивных сред (соли антиобледенители, различные химические реагенты, «выхлопные» газы и т.п.), попеременного замораживания и оттаивания, увлажнения и высыхания, воздействия, выветривания и солнечной инсоляции

- естественная карбонизация бетона и, как следствие, частичная или полная потеря пассивирующей способности по отношению к арматуре (дефекты 3 группы);

- трещины (дефекты 4 группы) различного характера, возникшие в результате воздействия перегрузок, снижения прочности бетона, коррозии арматуры, повышенных температур и т.п.;

- трещины в бетоне (дефекты 4 группы), возникающие от неравномерных осадок элементов сооружений, разуплотнения и вымывания грунта оснований.

4. Методы ремонта и защиты

бетонных и ж/бетонных конструкций транспортных искусственных сооружений.

4.1 Методы ремонта строительных конструкций следует назначать по результатам обследования бетонных и железобетонных конструкций, включающим дефектную ведомость с объемами и разделением по видам дефектов в соответствии с разделом 4 настоящего СТО и оценкой состояния

конструкций. Далее, на основании обследования, принимаются проектные решения по ремонту и защите дефектных конструкций.

Детальное описание методов ремонта приведено в СП 349.1325800.2017.

Основные принципы ремонта несущих конструкций и реализующие их методы:

4.1.1 При определении принципов защиты и ремонта бетонных конструкций и выборе методов, реализующих эти принципы ГОСТ 32016–2012, следует руководствоваться данными, приведенными в Таблице 1.

Таблица 1

Принципы и методы защиты и ремонта бетонных конструкций

Принцип	Методы, реализующие принцип
1. Защита от проникания в конструкцию агрессивных веществ.	1.1 Гидрофобизирующая пропитка 1.2 Пропитка 1.3 Покрытие 1.4 Бандаж устья трещин 1.5 Заполнение трещин, пустот или полостей 1.6 Преобразование трещин в швы 1.7 Установка наружной облицовки 1.8 Устройство мембран
2. Регулирование влагосодержания	2.1 Гидрофобизирующая пропитка 2.2 Пропитка 2.3 Покрытие 2.4 Установка наружной облицовки 2.5 Электрохимическая обработка
3. Восстановление бетона конструкций	3.1 Нанесение вручную растворной смеси 3.2 Укладка (залитка) бетонной смеси 3.3 Набрызг бетонной или растворной смеси 3.4 Замена элементов
4. Упрочнение конструкций	4.1 Добавление или замена замоноличенных или наружных арматурных стержней 4.2 Добавление арматуры, закрепляемой в заранее сформированных или пробуренных каналах 4.3 Внешнее армирование приклеиванием полос, холстов, сеток 4.4 Добавление бетона или раствора 4.5 Инъектирование в трещины, пустоты или полости 4.6 Заполнение трещин, пустот или полостей 4.7. Установка предварительно напряженной арматуры

5. Повышение физической стойкости	5.1 Покрытие 5.2 Пропитка 5.3 Добавление раствора или бетона
6. Повышение химической стойкости	6.1 Покрытие 6.2 Пропитка 6.3 Добавление раствора или бетона
7. Сохранение или восстановление пассивного состояния арматуры в бетоне	7.1 Увеличение защитного слоя за счет дополнительного раствора или бетона 7.2 Замена загрязненного или карбонизированного бетона 7.3 Электрохимическое восстановление щелочности карбонизированного бетона 7.4 Диффузионное восстановление щелочности карбонизированного бетона 7.5 Электрохимическое извлечение хлоридов
8. Повышение электрического сопротивления бетона	8.1 Гидрофобизирующая пропитка 8.2 Пропитка 8.3 Покрытие
9. Контроль анодных участков	9.1 Покрытие арматуры слоем активного (пассивирующего) типа 9.2 Покрытие арматуры слоем барьерного (защитного) типа 9.3 Введение в бетон или нанесение на бетон ингибиторов коррозии
Примечание – Принцип 9 – по настоящему стандарту Принципу 11 с этим же наименованием по ГОСТ 32016	

4.1.2 В рамках Принципа 1 – защита от проникания в конструкцию агрессивных веществ, следует использовать подход, заключающийся согласно ГОСТ 32016–2012 в снижении или исключении проникания нежелательных реагентов, например воды, других жидкостей, паров, газов, химических или биологических веществ в бетон, которые могут способствовать его разрушению. Типичными неблагоприятными реагентами среды эксплуатации следует считать углекислый газ, хлориды, сульфаты, которые переносятся самостоятельно или в качестве водных растворов.

- При выборе метода, реализующего принцип 1 по таблице 1 следует руководствоваться приложением А.

- Примечание – Принцип 1 не связывают с химическими веществами, воздействующими на бетон непосредственно у

поверхности, например кислотами. Вопросы повышения стойкости к химическим веществам рассматривают в рамках принципа б.

4.1.3 В рамках Принципа 2 – регулирование влагосодержания в бетоне конструкции, следует использовать подход, заключающийся, согласно ГОСТ 32016–2012, в регулировании и поддержании содержания влаги в бетоне в заданном диапазоне значений в целях контроля нежелательных реакций (высыхая, бетон обеспечивает требуемый уровень защиты или замедляет процесс протекания реакции). Данный принцип следует использовать для контроля реакции щелочей с кремнеземом, воздействия хлоридов и сульфатов или повреждений в результате циклов замораживания-оттаивания.

- Системы защиты, наносимые на вертикальные и горизонтальные поверхности перекрытий, должны быть проницаемыми для водяных паров и обеспечивать возможность выхода влаги из бетона (на верхние поверхности горизонтальных бетонных элементов, например плит перекрытия автостоянок, могут наноситься непроницаемые системы защиты при наличии хорошей вентиляции нижних поверхностей). Для бетона с аномально высоким содержанием и перемещением влаги, нанесение систем защиты, ограничивающих это перемещение недопустимо.

- При выборе метода, реализующего принцип 2 по таблице 1 следует руководствоваться приложением Б.

- П р и м е ч а н и е – При контроле коррозии учитывают, что эффект высыхания бетона требует определенного периода времени. Особенно, если бетон имеет высокое содержание влаги, для достаточного снижения скорости коррозии в целях исключения повреждений может пройти несколько месяцев или даже лет. Во время планирования ремонтных мероприятий следует учесть, что в течение некоторого периода времени коррозия продолжится. При распространении коррозии за пределы защитного слоя бетона и

наступлении предельных состояний конструкции принятие мер по контролю содержания влаги уже неэффективно, необходимо использовать альтернативные методы, обеспечивающие прекращение коррозии.

4.1.4 В рамках Принципа 3 – восстановление бетона конструкции, следует использовать подход, заключающийся, согласно ГОСТ 32016–2012, в восстановлении целостности исходного бетона элемента конструкции до изначальной структуры формы. В определенных условиях допускается частичная или полная замена конструкции равноценной.

- Восстановление бетона следует выполнять путем ручного локального ремонта, путем укладки в опалубку подвижной бетонной смеси или строительного раствора или нанесения бетона или строительного раствора методом набрызга (торкретирования) или инъектирования ремонтных составов.

- Восстановление бетона следует осуществлять для всей площади поверхности или ее части (так называемый локальный ремонт). При выполнении локального ремонта изношенный бетон следует удалить на необходимую глубину. Ремонтируемому участку необходимо придать простую форму, чаще всего, прямоугольную, с подрезкой «старого» бетона под прямым углом. Перед укладкой «нового» бетона требуется обработка подготовленной поверхности «старого» бетона праймерным составом на минеральной или органической основах, который улучшает адгезию контактной зоны.

- При выборе метода, реализующего принцип 3 по таблице 1 следует руководствоваться приложением В.

4.1.5 В рамках Принципа 4 – усиление и упрочнение конструкций, следует использовать подход, заключающийся, согласно ГОСТ 32016–2012, в увеличении или восстановлении несущей способности элемента бетонной или железобетонной конструкции, с изменением

или без изменения расчетной схемы. При использовании принципа 4 необходимо учитывать фактическое техническое состояние конструкции и усилия от нагрузок, возникающих как при производстве работ, так и в процессе эксплуатации. Структуру элемента конструкции следует восстановить до его первоначального состояния перед растрескиванием бетона, например, после воздействия временной нагрузки.

- При выборе метода, реализующего принцип 4 по таблице 1 следует руководствоваться приложением Г.

4.1.6 В рамках Принципа 5 – повышение физической стойкости бетона конструкции, следует использовать подход, заключающийся, согласно ГОСТ 32016–2012, в повышении стойкости к физико-механическим воздействиям (в частности, абразивному износу и ударным нагрузкам).

- При выборе метода, реализующего принцип 5 по таблице 1 следует руководствоваться приложением Д.

4.1.7 В рамках Принципа 6 – повышение химической стойкости бетона конструкции, следует использовать подход, заключающийся, согласно ГОСТ 32016–2012, в повышении стойкости к физико-химическим воздействиям. Стойкость бетона к воздействиям окружающей среды следует определять по классам воздействия согласно ГОСТ 26633-2015 и требованиям к конструкциям по ГОСТ 31383-2008 и ГОСТ 12020-2018 для параметра «стойкость к сильному химическому воздействию».

- При выборе метода, реализующего принцип 6 по таблице 1 следует руководствоваться приложением Е.

4.1.8 В рамках Принципа 7 – сохранение или восстановление пассивного состояния арматуры в бетоне, следует использовать подход, заключающийся, согласно ГОСТ 32016–2012, в создании электрохимических условий, при которых поверхность арматуры

поддерживается или возвращается в пассивированное состояние. Принцип 7 следует применять в качестве превентивного метода защиты до начала коррозии или для ремонта уже разрушающейся арматуры.

- При выборе метода, реализующего принцип 7 по таблице 1 следует руководствоваться приложением Ж.

4.1.9 В рамках Принципа 8 – повышение электрического сопротивления бетона конструкции, следует использовать подход, заключающийся, согласно ГОСТ 32016–2012, в повышении удельного электрического сопротивления бетона до уровня, при котором скорость коррозии арматуры имеет минимальные значения.

- При выборе метода, реализующего принцип 8 по таблице 1 следует руководствоваться приложением И.

4.1.10. В рамках Принципа 9 – контроль анодных участков арматуры в бетоне, следует использовать подход, заключающийся, согласно ГОСТ 32016–2012, в создании на поверхности арматуры анодных участков с помощью покрытий по арматуре активного (пассивирующего) типа или барьерного (защитного) типа, а также внесением в ремонтную смесь ингибиторов коррозии или нанесением ингибиторов коррозии на поверхность бетона конструкции с их последующей диффузией на глубину залегания арматуры.

- При выборе метода, реализующего принцип 9 по таблице 1 следует руководствоваться приложением К.

4.2 Требования к материалам, излагаемые в разработанной проектной документации, следует принимать в соответствии с ГОСТ 27751-2014, санитарными правилами и нормами, иными действующими нормативными документами.

4.3 На выбор материалов для ремонта и защиты бетонных и ж/бетонных конструкций транспортных искусственных сооружений влияют следующие факторы:

4.3.1 При выборе материалов для ремонта и защиты бетонных и ж/бетонных конструкций рекомендуется руководствоваться положениями настоящих Рекомендаций, требованиями «Руководства по ремонту бетонных и железобетонных конструкций транспортных сооружений с учетом обеспечения совместимости материалов» – М., ЦНИИС, 2010. А также, ГОСТ Р 56378-2015 «Материалы и системы для защиты и ремонта бетонных конструкций. Требования к ремонтным смесям и адгезионным соединениям контактной зоны при восстановлении конструкций», ГОСТ 32017-2012 «Материалы и системы для защиты и ремонта бетонных конструкций. Требования к системам защиты бетона при ремонте».

4.3.2 Выбор необходимых материалов для производства работ необходимо делать с учётом таких факторов, как:

- степень ответственности элементов конструкции, включая зависимость несущей способности сооружения от их целостности;
- вид, характер и размеры дефектов и повреждений;
- условия эксплуатации (температурный режим, влажность и агрессивность среды, динамические воздействия);
- эстетические требования;
- условия производства ремонтных работ (положение и доступность конструкций, временные рамки проведения работ, погодные условия, термовлажностный фактор и т.д.);
- технологические свойства ремонтных материалов (подвижность материала, скорость набора прочности при твердении), и рабочее время с момента завершения перемешивания ремонтного состава до начала его схватывания;
- объем подлежащих выполнению работ.

4.3.3 Важным фактором при выборе материалов является вид проводимого ремонта:

- конструкционный или неконструкционный, при которых возможно выполнение таких работ, как устранение дефектов и лечение трещин, обнаруженных в ходе возведения объектов;
- профилактический ремонт эксплуатируемых бетонных и железобетонных конструкций;
- текущий ремонт конструкций, не требующий восстановления их несущей способности;
- ремонт конструкций с восстановлением их несущей способности;
- ремонт конструкций с увеличением их несущей способности по отношению к несущей способности, заложенной в первоначальном проекте сооружения.

4.3.4 Значительным фактором, существенно влияющим на долговечность ремонта, является совместимость ремонтных материалов и материала ремонтируемой конструкции, то есть способность этих материалов образовывать между собой прочное и надежное монолитное соединение, выдерживающее все усилия и напряжения, вызываемые эксплуатационными нагрузками, и при этом стабильно и надежно соответствовать функциональному назначению в течение заданного проектом сроком службы.

4.3.5 При выборе ремонтных материалов следует стремиться к тому, чтобы после ремонта величина и распределение напряжений в конструкции было бы таким же, как и при полноценном функционировании ремонтируемого элемента. При этом эффективность ремонта может определяться как отношение напряжений, которые выдерживает ремонтный материал, к напряжениям, которые выдерживает отремонтированный элемент конструкции до разрушения и ремонта.

4.3.6 Алгоритм выбора ремонтных материалов может быть следующим:

- *определяются* характеристики материалов, наилучшим образом соответствующие реализации ремонтных мероприятий;

- *составляется* перечень свойств: основных, необходимых для проведения основательного и качественного ремонта, и специальных, корректирующих эффективность материала, чтобы продлить срок его службы в пределах определенных нагрузок. При этом прочность сцепления ремонтного материала с материалом ремонтируемой конструкции является основным требованием качественного ремонта;
- *отдаётся* предпочтение материалам, обладающим другими необходимыми свойствами, которые характеризуются самой низкой усадкой при твердении;
- *учитывается* тепловая совместимость (коэффициент температурного линейного расширения) ремонтного состава и материала конструкции, значения их величин должны быть близки между собой;
- *учитывается* совместимость по модулю упругости ремонтного состава и материала конструкции, величины которых должны быть близки;
- *учитывается* ползучесть ремонтных материалов;
- *учитывается* проницаемость ремонтного состава;
- *увязывается* марка по морозостойкости ремонтного состава с маркой по морозостойкости материала конструкции;
- *учитывается* агрессивность среды, в которой эксплуатируется конструкция и *соотносится* с коррозионной стойкостью выбираемого ремонтного материала;
- *принимается* во внимание, что использование цементов с повышенным содержанием щелочей (более 0,6%) при ремонте мостовых конструкций не допускается;
- *соотносятся* характеристики сопротивления ремонтных материалов истиранию с нормативными требованиями к ремонту покрытий дорог, аэродромов, полов, опор мостов в зоне ледохода;

- *соотносятся* характеристики по прочности на осевое растяжение, растяжение при изгибе и на сжатие с условиями нагружения элементов ремонтируемой конструкции. При отсутствии требуемых характеристик они *определяются* экспериментально. Прочностные показатели ремонтных материалов должны соответствовать прочности материала ремонтируемой конструкции. Их значительное различие может привести к несовместимым напряжениям и вызвать перераспределение нагрузок;
- *обращается* особое внимание на свойства материалов, которыми они обладают в раннем возрасте. Некоторые из этих свойств облегчают укладку материала, но могут неблагоприятно отразиться на формировании других его свойств. Неправильное выполнение операций по перемешиванию, укладке и уходу могут изменить свойства уложенного материала. Удобоукладываемость ремонтного материала, обеспечивающая способность материала проникать в полости и заполнять их, должна назначаться с учетом требований по его водонепроницаемости, прочности и морозостойкости;
- *учитывается* возможная зависимость свойств материалов, которыми они обладают в раннем возрасте, от требований, которые предъявляет заказчик к условиям производства работ (ограничение рабочего пространства, отсутствие помех для эксплуатации объекта, отсутствие шума, запахов, пыли, производство работ только в ночное время и др.);
- *учитывается* скорость набора прочности при твердении. Очень быстрый набор прочности твердеющим материалом может негативно сказаться на транспортировке и укладке материала в конструкцию. Очень медленный рост прочности может нарушить последовательность технологического потока при сжатых сроках

сдачи объекта в эксплуатацию, может создать проблемы со сроками выполнения ремонта в выделенном «временном окне»;

- *учитывается* жизнеспособность ремонтного материала, то есть время, в течение которого материал сохраняет требуемые технологические свойства без потери подвижности с момента завершения перемешивания материала, при этом *принимается* во внимание влияние температуры окружающей среды на изменение жизнеспособности;
- *учитываются* требования к адгезионным свойствам ремонтных материалов и совместимость их с материалом ремонтируемой конструкции.

4.3.7 Сведения о ремонтных материалах по показателям прочности на сжатие, прочности на растяжение при изгибе, прочности на растяжение и прочности сцепления (адгезии) с бетонным основанием часто представлены в информационных листках изготовителя или поставщика. Другие свойства материалов, такие как усадка при твердении, модуль упругости, ползучесть, водонепроницаемость и морозостойкость могут быть не указаны и, при необходимости, должны определяться организацией, ведущей ремонт.

4.3.8 Данные о свойствах ремонтных материалов могут быть получены из:

- руководств и рекомендаций по ремонту железобетонных конструкций;
- оценочных свидетельств;
- контрактов и контактов с поставщиками;
- результатов испытаний.

4.3.9 Рекомендуется применять ремонтные материалы, когда толщина ремонтного слоя несущих конструкций не превышает 10 см. По сравнению с бетонами и растворами, приготовленными на месте ремонта или нового строительства, ремонтные материалы лучше обеспечивают получение

требуемых для ремонта свойств, например, сочетания безусадочности и пластичности, повышенной прочности сцепления с бетоном ремонтируемой конструкции, ускоренного набора прочности и т.д. При толщине ремонтного слоя несущих конструкций свыше 10 см предпочтительно использовать ремонтные сухие смеси с добавлением щебня (до 40% по массе).

4.3.10 Рекомендуется применять сухие ремонтные смеси в случаях небольших объемов работ и недоступности места проведения ремонтных работ для поставки обычных бетонных смесей с помощью автобетоносмесителей, а также когда применение обычных бетонов не обеспечивает требуемого качества работ.

4.3.11 При выборе материалов учитываются требования к ремонтным смесям для объектов транспортного назначения, приведённые в нормативных документах, либо назначенные проектной организацией.

5. Технические решения по ремонту бетонных и железобетонных конструкций транспортных искусственных сооружений с применением материалов РЕКС®

5.1 Профилактический ремонт конструкций

Обычно профилактический ремонт не требует удаления поврежденного бетона и ограничивается нанесением различных пропиток и покрытий, обеспечивающих вторичную защиту бетона.

Сами технологические решения довольно просты. Они представляют собой нанесение на поверхность конструкций красок, пропиток или покрытий с помощью механизированных или ручных покрасочных агрегатов, которые используются для нанесения на поверхность бетонных и каменных конструкций низковязких составов, чаще всего щелочных агентов на водной

основе, гидрофобизиционных составов на водной или органической основах и эпоксидных составов.

Использование профилактических мероприятий позволяет увеличить межремонтный период для промышленных и инженерных сооружений, уменьшают скорость физического износа капитальных конструкций.

Когда восстановить качество конструкции за счет использования профилактических мер нельзя, то, чаще всего, выполняется локальный ремонт, предусматривающий удаление нарушенного бетона и санацию арматурного каркаса.

При выполнении ремонтных работ бетонных и ж/бетонных конструкций необходимо до начала производства работ обеспечить доступ к дефектам по всей области их распространения, укомплектовать бригаду необходимым инвентарем и оборудованием.

Ремонтные работы предпочтительно осуществлять после установления в сооружении или его части стабильного температурного режима (при температуре наружного воздуха и бетона конструкций не ниже $+5^{\circ}\text{C}$), в том числе:

- ремонтные работы по устранению дефектов 1 и 2 группы, 3 группы 3 типа, а также 4 группы 1 типа не влияющих на несущую способность конструкций рекомендуется выполнять в период весна-осень;
- ремонтные работы по устранению дефектов 3 группы 1 и 2 типа, 4 группы 2 типа а также дефекты, возникшие в процессе эксплуатации конструкций, которые могут влиять на несущую способность конструкций рекомендуется выполнять по мере их обнаружения.

5.2 Подготовительные работы

При наличии в конструкции участков с дефектным бетоном такой бетон необходимо удалить. Удалению подлежат:

- участки поверхности глубиной не более толщины защитного слоя бетона при дефектах 1 и 2 группы, при возведении конструкций, а также возникших в процессе эксплуатации;
- участки поверхности глубиной не более толщины защитного слоя бетона со структурными повреждениями 4 группы 3 типа;
- участки поверхности глубиной более толщины защитного слоя бетона со структурными повреждениями бетона (полости и пустоты) до границы с плотным и прочным бетоном при дефектах 3 группы 1 типа;
- участки бетона, указанные в п. 4.2. настоящего Стандарта в случае, если степень естественной карбонизации бетона такова, что ее невозможно компенсировать специальными покрытиями и пропитками.

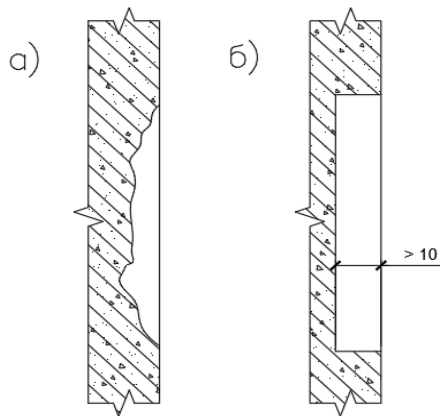
Границы удаления дефектного бетона намечают мелом на конструкции и уточняют в процессе выполнения работы.

Границы дефектного участка ограничивают прямыми линиями по контуру с помощью отрезной машинки или алмазной пилой. Глубина надреза - не менее 10мм.

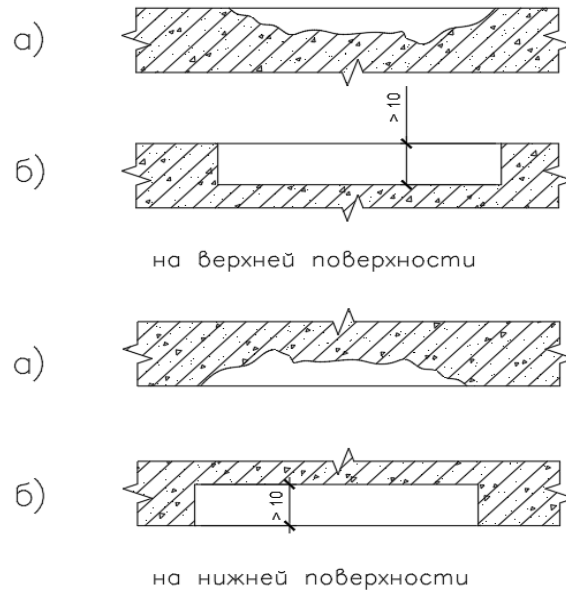
Удаление дефектного бетона производят в два этапа. На первом этапе удаляют бетон легкими или среднего веса отбойными молотками. На втором этапе используют легкие электро-перфораторы или ручной инструмент для удаления лещадок и мелких сколов. Качество работ контролируется обстукиванием молотком.

При ремонте вертикальной поверхности нижнюю и боковые поверхности ограничивают перпендикулярно к обрабатываемой поверхности, а верхнюю – со скосом. Поверхность бетона после удаления должна быть рельефной более 10мм без резких выступов и впадин.

Для вертикальных конструкций



Для горизонтальных конструкций

**Схема исправления дефектного места***а – неправильное исправление, б – правильное исправление*

При ремонте участков бетона, где имеется коррозия арматуры, она очищается от рыхлых продуктов коррозии и от бетона стальными щетками или щетками-насадками на электродрель по всей площади поверхности. После очистки до класса S2,5 арматура обрабатывается антикоррозионным составом **РЕКС® Праймер** (см. Приложение 1 Технические характеристики материалов РЕКС®) в соответствии с инструкцией.

Поверхность бетона перед укладкой ремонтных растворов на цементной основе должна быть влажной, но не мокрой (на ладони руки, прикоснувшейся к поверхности, не должно оставаться капель, мокрых пятен и т.п.).

При устранении несквозных дефектов 3 группы 1 типа, а также сколов и выбоин, для обеспечения совместной работы ремонтного восстановительного слоя со «старым» бетоном, в случае необходимости, можно установить анкера из арматуры периодического профиля $\varnothing 10$ мм и металлическую сетку.

Необходимость устройства, количество анкеров и места их установки указываются в проектной документации. Глубина заделки анкеров в «старом» бетоне должна быть не менее 70 мм. При устранении дефектов методом заливки анкера используются для крепления опалубки, а при устранении

дефектов методом «торкретирования» длина открытой части анкера должна соответствовать расстоянию от поверхности «старого» бетона до арматурной сетки.

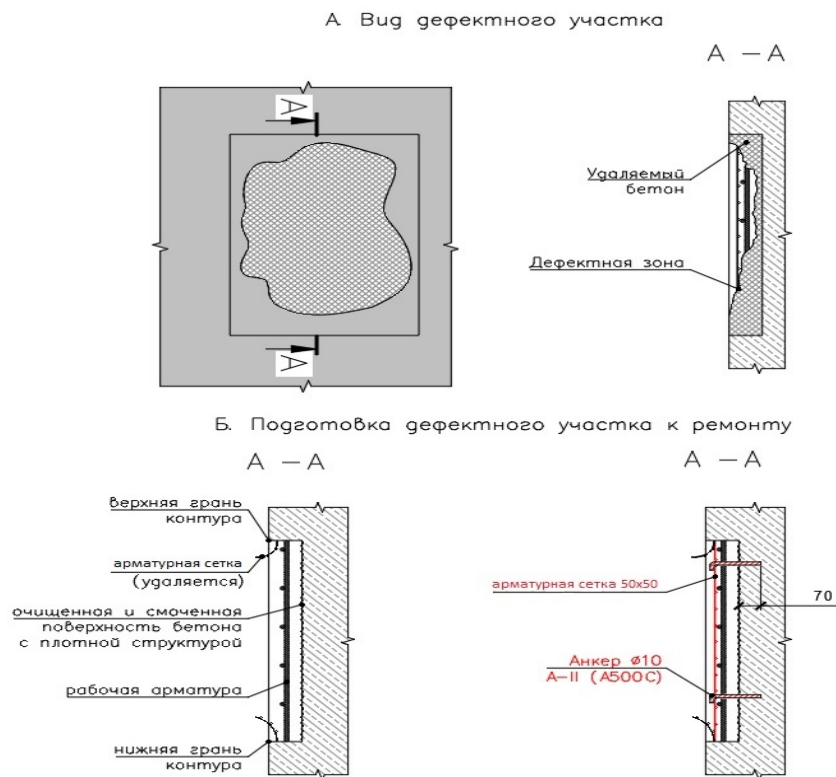
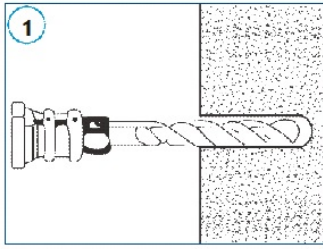


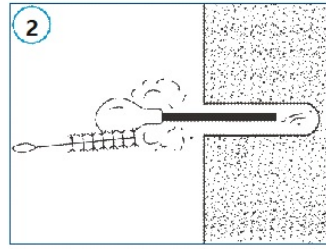
Схема подготовки дефектного участка 3 группы 1 типа к ремонту

Для установки анкеров, в «старом» бетоне сверлятся отверстия $\phi 12$ мм и глубиной ≥ 70 мм, которые продуваются сжатым воздухом.

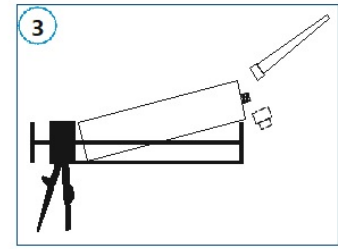
Затем в отверстия устанавливаются анкера с помощью химических клеевых составов на эпоксидной основе РЕКС® Фикс Эпо Тикс или на основе метакрилированной смолы РЕКС® Фикс Акрэп (см. Приложение 1 Технические характеристики материалов РЕКС®) согласно ГОСТ Р 58387-2019.



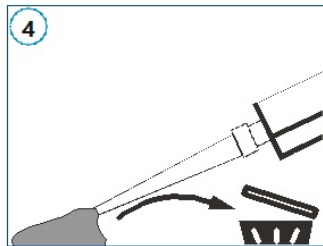
- Разметить место установки анкера с соблюдением осевых и краевых расстояний.
- Пробурить отверстие требуемого диаметра и глубины.



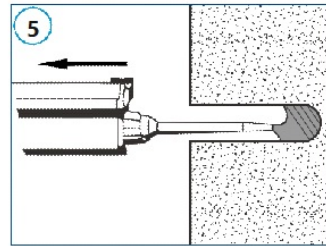
- Очистить отверстие с помощью подобранного под его размер ёршика, щётки и т.п.
 - Продуть отверстие сжатым воздухом.
- Важно!** Наличие пыли негативно скажется на надежности создаваемого анкерного крепления.



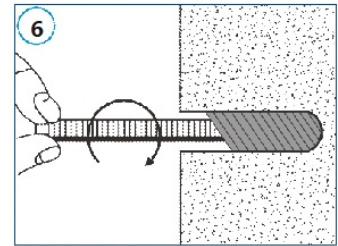
- Закрепить смешивательную насадку на картридже.
- Вставить картридж в подходящий пистолет.



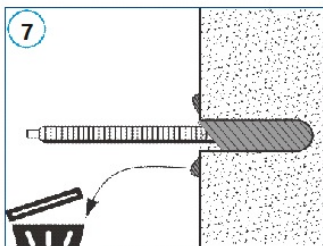
- Из вновь открытого картриджа выдавить первую порцию состава пока он не примет однородный цвет, после этого можно заполнять отверстие.
- Поместить ненужный выдавленный материал в емкость для отходов.



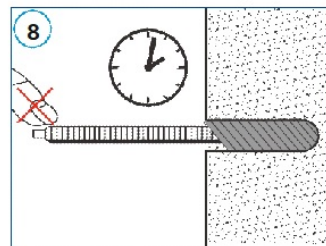
- Вставить смешивательную насадку картриджа на всю глубину отверстия.
- Выдавливать клеевой состав, медленно извлекая при этом насадку из отверстия, следя за тем, чтобы в составе не образовывались пузырьки воздуха.
- Заполнить отверстие на 2/3 глубины и полностью извлечь насадку из отверстия.



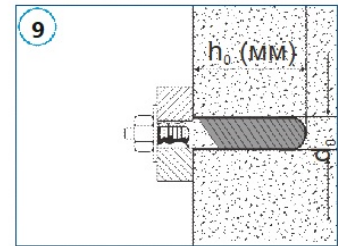
- С вращением вставить анкеруемый элемент в заполненное отверстие и, нажимая, вкручивать его в глубину, чтобы клеевый состав заполнил все отверстие и вышел наружу.
- Отрегулировать правильное положение анкера перед тем, как клеевый состав начнет застывать.



Выступившие излишки клеевого состава указывают на то, что отверстие полностью заполнено. Лишний состав аккуратно удалить, прежде чем он отвердеет.



НЕ ПРИКАСАТЬСЯ к клеиваемому анкеру и **НЕ НАГРУЖАТЬ** его до тех пор, пока не пройдет время, необходимое для отверждения клея и зависящее от состояния материала основания, температуры окружающего воздуха и т.п.



- Нагружать анкер в соответствии с рекомендуемым временем отверждения клеевого состава, указанным в технической документации.

Схема установки химического анкера в плотное основание.

После выполнения всех подготовительных мероприятий необходимо на ремонтируемом участке конструкции восстановить арматурную сетку и произвести очистку ремонтируемой поверхности сжатым воздухом, водой под давлением и другими средствами.

Подготовку бетонных и железобетонных поверхностей для проведения различных видов ремонта проводить согласно технологии, указанной в Приложении 2 к настоящему Стандарту.

5.3 Приготовление материалов РЕКС®

Приготовление смесей производится согласно инструкциям на материалы. Выбранный материал должен обеспечить конечную прочность не ниже проектного класса бетона в ремонтируемой конструкции, схожие деформативные характеристики и иметь минимальную усадку.

5.4 Ремонт конструкций с применением материалов РЕКС®

При выборе ремонтных составов следует учитывать:

- степень целостности и потери несущей способности элементов конструкций;
- вид поверхности, размеры дефектов и глубину разрушений;
- условия эксплуатации (температурный режим, влажность и агрессивность среды, динамические воздействия) и эстетические требования;
- сроки ввода конструкции в эксплуатацию;
- расположение и ремонтодоступность конструкции;
- технологию и объем подлежащих выполнению работ.

В зависимости от характеристик основания материалы и системы для защиты и ремонта бетонных конструкций выбираются согласно требованиям ГОСТ Р 56378–2015.

Показатели физико-механических свойств ремонтируемого бетона должны соответствовать требованиям:

- прочность бетона ремонтируемой поверхности на отрыв - не менее 1,5 МПа;
- влажность, %, не менее 95;
- содержание хлоридов не допускается.

Поверхность основания должна быть принята согласно СНиП 3.03.01-87.

**5.4.1 Устранение дефектов 1, 2 и 3 группы тип 1
(недостаточная толщина защитного слоя, полости и пустоты глубиной
менее толщины защитного слоя без оголения арматуры и более
толщины защитного слоя с оголением арматуры)**

А. Ремонт бетона на горизонтальных поверхностях.

Для ремонта горизонтальных поверхностей, а в редких случаях вертикальных и потолочных согласно СП 349.1325800.2017, ГОСТ Р 56378–2015 и п. 5.1 настоящего Стандарта целесообразно использовать наливные ремонтные составы РЕКС® (см. Приложение 1 Технические характеристики материалов РЕКС®). Укладка наливных ремонтных составов РЕКС® осуществляется методом заливки в опалубку или заполнением подготовленного участка.

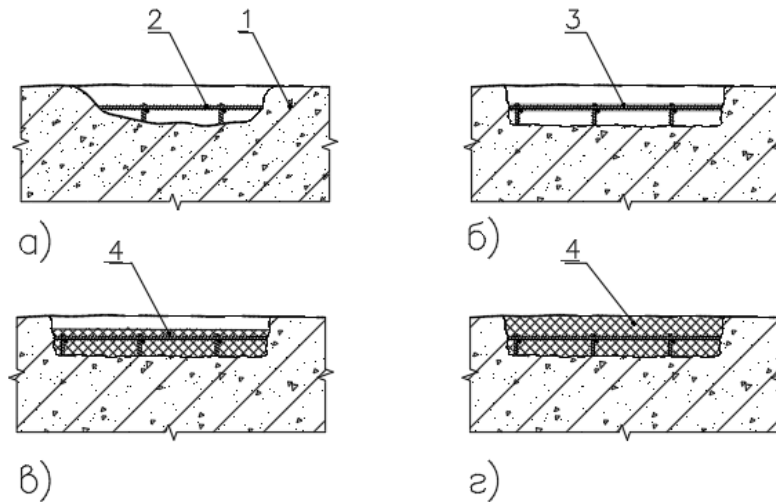
5.4.1.1. Ремонт дефектов 3 группы 1 типа (полости и пустоты на поверхности глубиной более величины защитного слоя с оголением рабочей арматуры) железобетонной конструкции проводится с использованием следующих ремонтных составов РЕКС®:

- для дополнительной защиты арматуры от коррозии рекомендуется применение антикоррозионного состава **РЕКС® Праймер**, производство ООО «СПС», Россия (см. Приложение 1 Технические характеристики материалов РЕКС®);

- для восстановления защитного слоя бетона железобетонных конструкций (опор, балок пролетных строений и т.п.) рекомендуется применять следующие наливные безусадочные быстротвердеющие ремонтные составы РЕКС® класса R4 (> 45 МПа) по ГОСТ Р 56378-2015:

- толщиной заливки 50 - 300 мм. в один слой **РЕКС® Фа6-10П** прочностью на сжатие ≥ 65 МПа на 28 сут,
- толщиной заливки 10 – 100 мм. **РЕКС® Граут 3.0** быстросхватывающийся 10 – 20 мин. и прочностью на сжатие ≥ 45 МПа на 28 сут,
- толщиной заливки 10 – 100 мм. **РЕКС® СтруктоФлюид** с высокой

прочностью на изгиб (≥ 10 МПа) и прочностью на сжатие ≥ 65 МПа на 28 сут.



- а) дефект горизонтальной поверхности бетонной конструкции;
 б) вскрытие дефекта и защита арматуры; в), г) ремонт дефекта

1 - строительная конструкция; 2 - арматура; 3 – состав для антикоррозионной защиты арматуры РЕКС® Праймер; 4 – ремонтный состав наливного типа: РЕКС® Фаб-10П, РЕКС® Граут 3.0, РЕКС® СтруктоФлюид

- для ремонта дефектов железобетонных конструкций (опор, балок пролетных строений и т.п.) при температуре до -10°C и необходимости быстрого набора прочности (2-4 часа), рекомендуется применять безусадочный быстротвердеющий наливной ремонтный состав **РЕКС® Флюид** с повышенным набором прочности на сжатие: 2 ч. ≥ 30 МПа, 4 ч. ≥ 40 МПа, 28 сут. ≥ 80 МПа и заливаемый слоями от 10 до 100 мм, а для конструкций, подверженных повышенным динамическим нагрузкам, рекомендуется применять безусадочный быстротвердеющий наливной ремонтный состав с повышенной прочностью на изгиб ≥ 16 МПа на 28 сут. **РЕКС® Файбер Л**, заливаемый слоями от 10 до 100 мм, производство ООО «СПС», Россия (см. Приложение 1 Технические характеристики материалов РЕКС®). Также, ремонтный состав **РЕКС® Файбер Л** можно использовать для ремонта при температуре до -10°C и необходимости быстрого набора прочности (2-4 часа).

- поверхностные дефекты горизонтальных поверхностей 2 группы (раковины, каверны, шелушение и щебенистость и т.п.) полости и пустоты

глубиной менее толщины защитного слоя бетона без оголения рабочей арматуры,

а также

- выравнивание, чистовая отделка поверхности железобетонных конструкций,

- подготовка бетонной поверхности под покраску или нанесение гидроизоляции выполняется безусадочными быстротвердеющими мелкодисперсными (max заполнитель 0,16 мм.) наливными составами **РЕКС® Грп** и **РЕКС® Грп Ультра** с толщиной заливки слоями от 0,5 до 5 мм. прочностью на сжатие на 28 сут ≥ 25 МПа и 52 МПа соответственно (см. Приложение 1 Технические характеристики материалов РЕКС®);

- для ремонта дефектов железобетонных конструкций, эксплуатирующихся в условиях агрессивной среды рекомендуется применять химически стойкие ремонтные составы производство ООО «СПС», Россия (см. Приложение 1 Технические характеристики материалов РЕКС®):

на эпоксидной основе:

- 3-компонентный **РЕКС® Фикс Эпо Т/ВН** с толщиной заливки/нанесения 1-120 мм. и на 7 сутки прочность на сжатие $\geq 50\div 60$ МПа;

- 2-компонентный наполненный песком **РЕКС® Фикс Эпо Т/ВН ЕШ** с толщиной заливки/нанесения 1-120 мм. и на 7 сутки прочность на сжатие ≥ 98 МПа,

и быстротвердеющие при любых температурах полимербетоны на акриловой основе с толщиной нанесения 6-150 мм **РЕКС® Акрисил ВН**, **РЕКС® Акрилик ВН**, **РЕКС® Акрилик Эласт**.

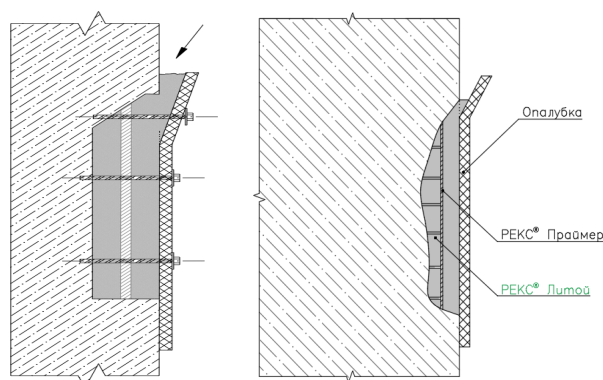
Также, на основе расширяющегося цементного вяжущего **РЕКС® СтруктоЛит**, возможна, заливка специально приготовленного строительного бетона на 28 сутки с прочностью на сжатие бетонной смеси ≥ 62 МПа.

Технические характеристики составов указаны в Приложении 1 «Технические характеристики материалов РЕКС®» настоящего Стандарта.

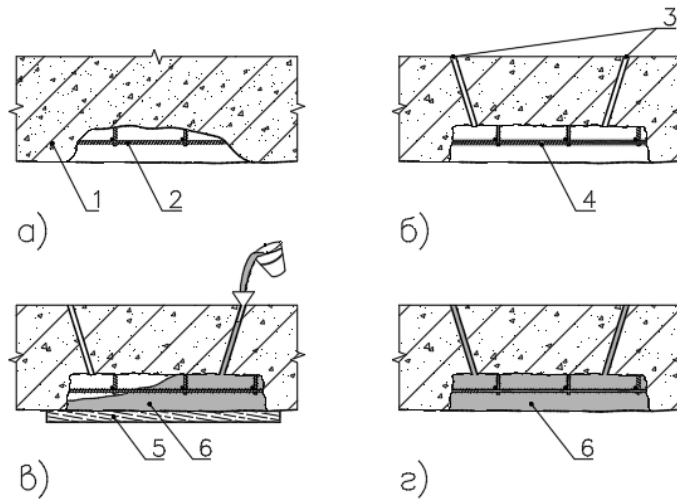
5.4.1.2 В некоторых случаях с помощью составов наливного типа может осуществляться ремонт защитного слоя бетона на вертикальных и потолочных поверхностях.

Для этого заливка в полость дефекта производится толщиной от 10 до 200 мм. высокотекучими безусадочными быстротвердеющими наливными ремонтными составами производство ООО «СПС», Россия (см. Приложение 1 Технические характеристики материалов РЕКС®):

- толщиной заливки от 20 до 200 мм. **РЕКС® Литой** с удобоукладываемостью (подвижностью) по лотку 500-600 мм и прочностью на сжатие на 28 сут. ≥ 80 МПа,
- толщиной заливки от 10 до 200 мм. **РЕКС® Граут М** с удобоукладываемостью (подвижностью) по лотку 400-500 мм и прочностью на сжатие на 28 сут. ≥ 60 МПа,
- толщиной заливки от 5 до 50 мм. **РЕКС® Граут GP** с удобоукладываемостью (подвижностью) по лотку 400-500 мм и прочностью на сжатие на 28 сут. ≥ 75 МПа.
- толщиной заливки от 0,5 до 5 мм. мелкодисперсными наливными составами **РЕКС® Грип** и **РЕКС® Грип Ультра** с прочностью на сжатие на 28 сут ≥ 25 МПа и 52 МПа соответственно.



- **Схема ремонта дефектов вертикальной поверхности бетонной конструкции.**



а) дефект потолочной части бетонной конструкции;

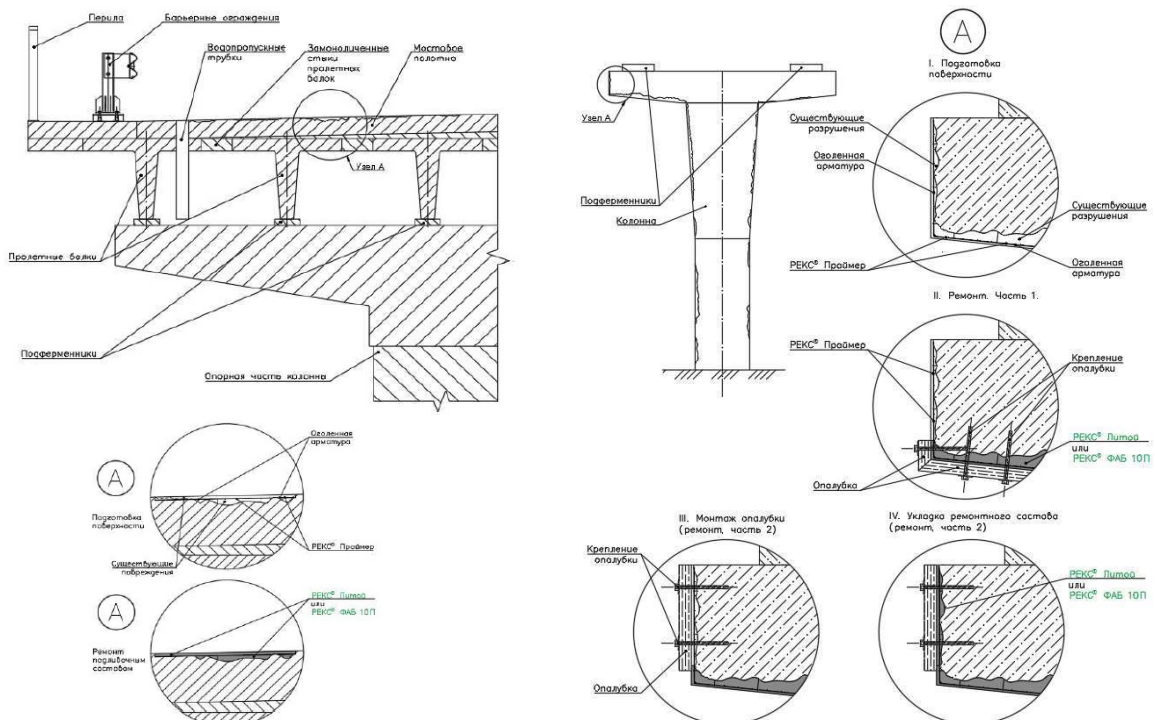
б) вскрытие дефекта и защита арматуры; в), г) ремонт дефекта

1 - строительная конструкция; 2 - арматура; 3 - воздухоотводящее и заливочное отверстия;

4- состав для антикоррозионной защиты арматуры РЕКС® Праймер;

5 - опалубка; 6 – высокотекучий ремонтный состав наливного типа: РЕКС® Литой, РЕКС® Граут М, РЕКС® Граут GP, РЕКС® Грип, РЕКС® Грип Ультра

Подача литой минеральной или полимерной смеси в полость дефекта производится непрерывно через технологическое отверстие для горизонтальных поверхностей, через заливочный выступ опалубки - для вертикальных, и прекращается после полного заполнения опалубки.



После бетонирования отремонтированный дефектный участок выдерживается в опалубке не менее 7 суток. После снятия опалубки производится вырубка образовавшегося заливочного выступа, после чего обеспечивают влажностные условия твердения в течение 7 суток путем укрытия отремонтированного участка полиэтиленовой пленкой.

Правила применения составов РЕКС® и дальнейшего ухода за отремонтированным участком указаны в технических описаниях на каждый материал.

Б. Монтаж бетонных и металлических конструкций, оборудования и омоноличивание стыков.

5.4.1.3 Помимо устранения дефектов специальные наливные составы РЕКС® применяются на транспортных сооружениях для монтажа бетонных и металлических конструкций, их элементов, опорных частей, барьерного и перильного ограждения, инженерных систем и т.п.

Монтаж (закрепление) металлических анкеров, болтов, шпилек, арматурных стержней, закладных деталей и т.п. производится с помощью химических анкеров на основе эпоксидной смолы РЕКС® Фикс Эпо Тикс для монтажа при температуре материала конструкции от +5°C до +30°C и метакрилированной смолы РЕКС® Фикс Акрэп для монтажа при температуре материала конструкции до -15°C, производство ООО «СПС», Россия (см. Приложение 1 Технические характеристики материалов РЕКС®) согласно ГОСТ Р 58387-2019.

Заполнение (омоноличивание, цементация) стыков, зазоров и т.п. ЖБ конструкций либо у мостов, путепроводов, эстакад, виадуков, пешеходных мостов и т.п. и подливка под опорные части производится высокотекучими безусадочными быстротвердеющими наливными составами производства ООО «СПС», Россия (см. Приложение 1 Технические характеристики материалов РЕКС®):

- при зазоре от 20 до 200 мм. РЕКС® Литой с удобоукладываемостью

(подвижностью) по лотку 500-600 мм и прочностью на сжатие на 28 сут. \geq 80 МПа,

- при зазоре от 10 до 200 мм. **РЕКС® Граут М** с удобоукладываемостью (подвижностью) по лотку 400-500 мм и прочностью на сжатие на 28 сут. \geq 60 МПа,

- при зазоре от 5 до 50 мм. **РЕКС® Граут GP** с удобоукладываемостью (подвижностью) по лотку 400-500 мм и прочностью на сжатие на 28 сут. \geq 75 МПа.

- толщиной заливки от 0,5 до 5 мм. мелкодисперсными наливными составами **РЕКС® Грип** и **РЕКС® Грип Ультра** с прочностью на сжатие на 28 сут \geq 25 МПа и 52 МПа соответственно.

Для подобных конструкций или оборудования, эксплуатирующихся в условиях агрессивной среды рекомендуется для заполнения зазоров применять химически стойкие составы производства ООО «СПС», Россия (см. Приложение 1 Технические характеристики материалов РЕКС®):

на эпоксидной основе:

- 3-компонентный **РЕКС® Фикс Эпо Т/ВН** с толщиной заливки/нанесения 1-120 мм. и на 7 сутки прочность на сжатие \geq 50÷60 МПа;

- 2-компонентный наполненный песком **РЕКС® Фикс Эпо Т/ВН ЕШ** с толщиной заливки/нанесения 1-120 мм. и на 7 сутки прочность на сжатие \geq 98 МПа,

на акриловой основе: быстротвердеющие при любых температурах полимербетоны с толщиной заливки 6 - 150 мм **РЕКС® Акрисил ВН**, **РЕКС® Акрилик ВН**, **РЕКС® Акрилик Эласт**.

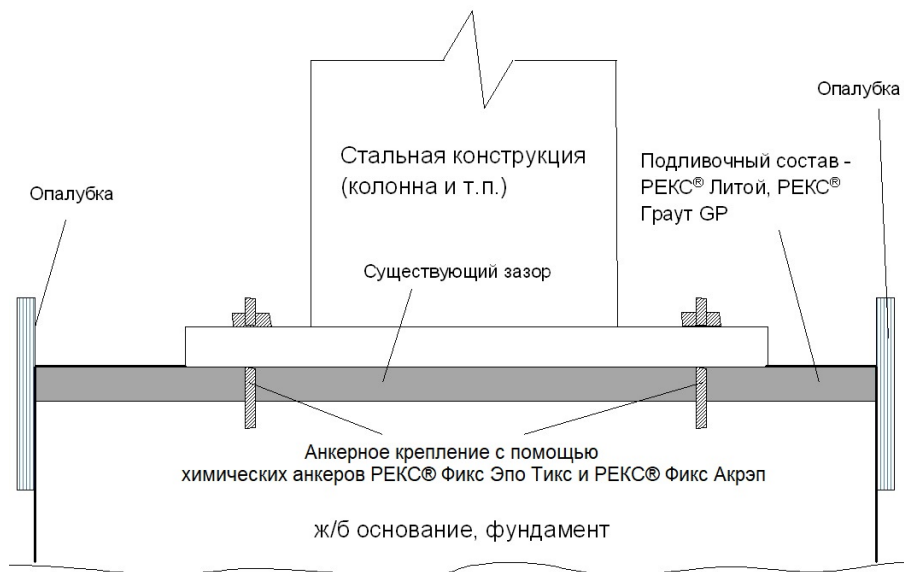


Схема монтажа металлоконструкции к железобетонному основанию

Правила применения составов РЕКС® и дальнейшего ухода за отремонтированным участком указаны в технических описаниях на каждый материал.

В. Ремонт бетона на вертикальных и потолочных поверхностях.

Для ремонта вертикальных или потолочных поверхностей согласно СП 349.1325800.2017, ГОСТ Р 56378–2015 целесообразно использовать тиксотропные ремонтные составы РЕКС®, наносимые при помощи мастерка, кельмы и т.п. (см. Приложение 1 Технические характеристики материалов РЕКС®).

5.4.1.4 Для ремонта дефектов 3 группы 1 типа (полости и пустоты глубиной более защитного слоя бетона с оголением арматуры) вертикальных и потолочных поверхностей железобетонных конструкций согласно п. 5.1 настоящего Стандарта рекомендуется применять следующие безусадочные быстротвердеющие ремонтные составы РЕКС® (см. Приложение 1 Технические характеристики материалов РЕКС®):

А) тиксотропные типа класса R3 (> 25 МПа) по ГОСТ Р 56378-2015:

- толщиной нанесения слоями от 5 до 50 мм. **РЕКС® R3** с

прочностью на сжатие на 28 сут. ≥ 40 МПа и жизнеспособностью 60 мин;

- быстросхватывающийся (5-15 мин.) с толщиной нанесения слоями от 5 до 35 мм. **РЕКС® Структо R3** с прочностью на сжатие на 28 сут. ≥ 35 МПа;

Б) тиксотропного типа класса R4 (> 45 МПа) по ГОСТ Р 56378-2015:

- толщиной нанесения слоями от 10 до 70 мм. **РЕКС® R4** с прочностью на сжатие на 28 сут. ≥ 60 МПа и жизнеспособностью 45 мин;

- быстросхватывающийся (5-15 мин.) с толщиной нанесения слоями от 5 до 50 мм. **РЕКС® Структо R4** с прочностью на сжатие на 28 сут. ≥ 60 МПа;

- толщиной нанесения слоями от 5 до 40 мм. **РЕКС® Структо 100** с прочностью на сжатие на 28 сут. ≥ 60 МПа и жизнеспособностью около 30 мин;

- толщиной нанесения слоями от 5 до 50 мм. **РЕКС® AP** с прочностью на сжатие на 28 сут. ≥ 55 МПа и жизнеспособностью 45 мин;

- с повышенными прочностными характеристиками на изгиб ≥ 10 МПа **РЕКС® Структо 70** с толщиной нанесения слоями от 10 до 70 мм. прочностью на сжатие на 28 сут. ≥ 70 МПа;

- состав для предотвращения проникновения влаги через швы, стыки и т.п. **РЕКС® Структо 300** с толщиной нанесения слоями от 5 до 50 мм. и прочностью на сжатие на 28 сут. ≥ 60 МПа;

- облегченный для нанесения на потолочные поверхности конструкций толщиной нанесения слоями от 5 до 70 мм. **РЕКС® ОЛ** с прочностью на сжатие на 28 сут. ≥ 35 МПа;

- для дополнительной защиты арматуры от коррозии, предусмотрено применение антикоррозионного состава **РЕКС® Праймер**, производство ООО «СПС», Россия (см. Приложение 1 Технические характеристики материалов РЕКС®).

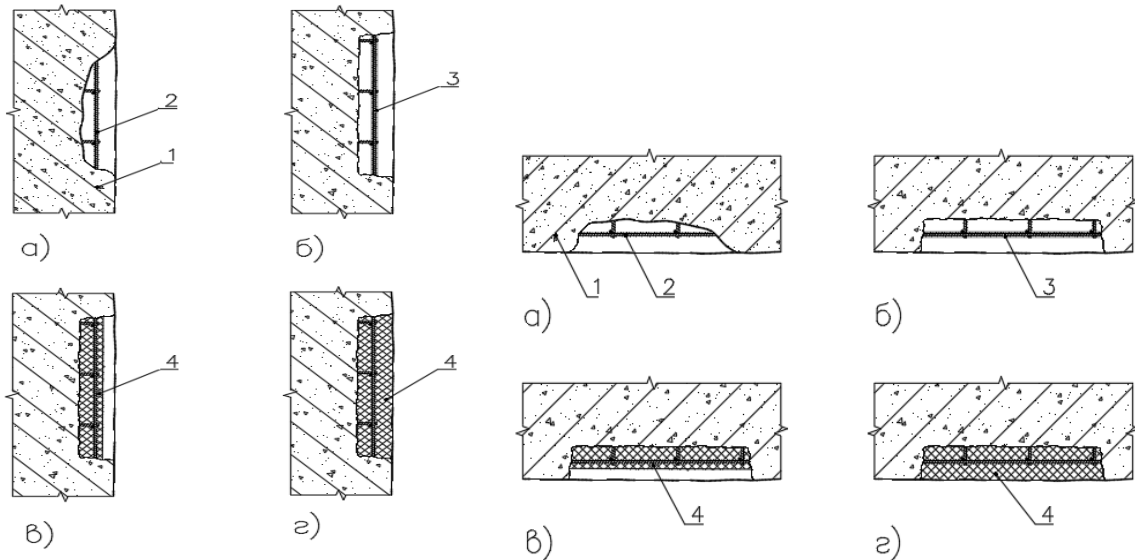


Схема ремонта бетона на вертикальной поверхности

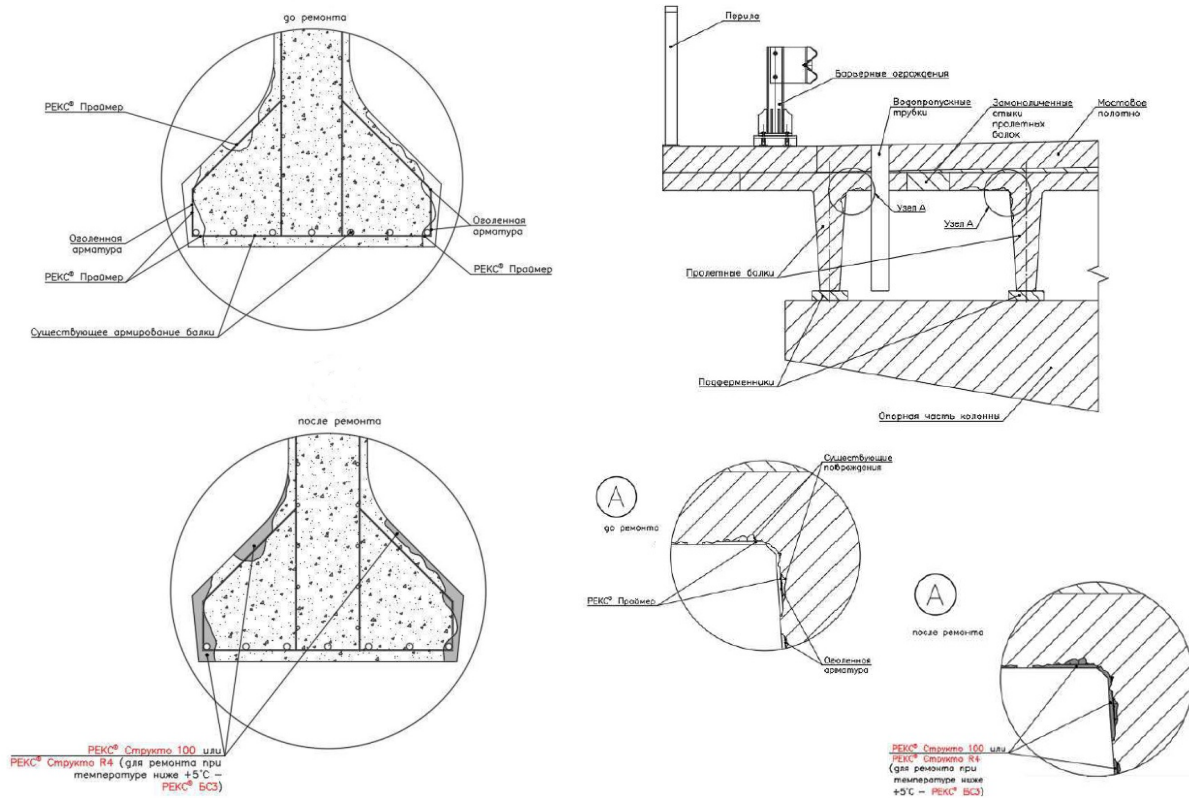
Схема ремонта бетона на потолочной поверхности

а) дефекты вертикальной или потолочной поверхности бетонной конструкции;

б) вскрытие дефекта и защита арматуры; в), г) ремонт дефекта

1 - строительная конструкция; 2 - арматура; 3 – состав для антикоррозионной защиты арматуры РЕКС® Праймер; 4 – ремонтный состав тиксотропного типа: РЕКС® Структо 100, РЕКС® АР; РЕКС® Структо R4, РЕКС® R4; РЕКС® Структо R3; РЕКС® R3; РЕКС® Структо 70; РЕКС® Структо 60, РЕКС® ОЛ.

5.4.1.5 Для ремонта при температуре до -10°C и при необходимости быстрого набора прочности (2-4 часа) повреждений железобетонных конструкций (опор, балок пролетных строений и т.п.) рекомендуется применять тиксотропный безусадочный быстротвердеющий ремонтный состав **РЕКС® Структо БС 3** с быстрым набором прочности на сжатие - через 2 ч. ≥ 20 МПа, 4 ч. ≥ 30 МПа, 28 сут. ≥ 60 МПа, наносимый толщиной от 10 до 100 мм с в один слой, а для конструкций, подверженных повышенным динамическим нагрузкам - тиксотропный безусадочный быстротвердеющий ремонтный состав **РЕКС® АР ФМ** с повышенной прочностью на изгиб ≥ 12 МПа и на сжатие ≥ 55 МПа, наносимый толщиной от 20 до 70 мм., производство ООО «СПС», Россия (см. Приложение 1 Технические характеристики материалов РЕКС®).



5.4.1.6 Поверхностные дефекты 2 группы (раковины, каверны, шелушение и щербенистость и т.п.) - полости и пустоты глубиной менее толщины защитного слоя бетона без оголения рабочей арматуры,

а также:

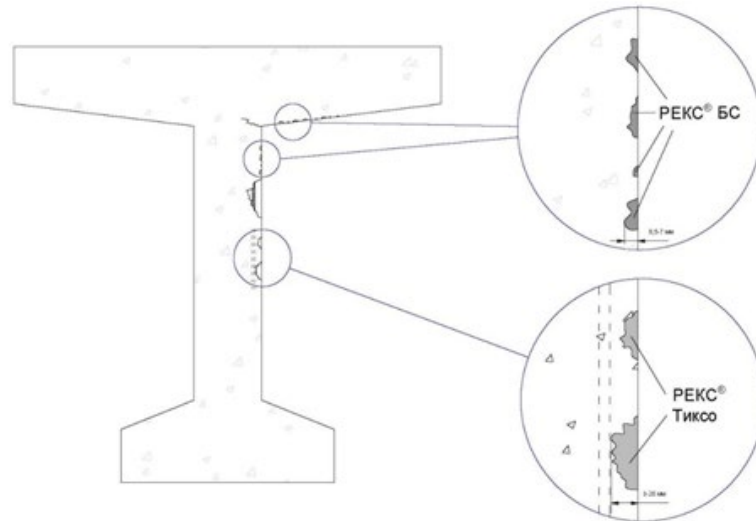
- выравнивание, чистовая отделка поверхности железобетонных конструкций,
- подготовка бетонной поверхности под покраску или нанесение гидроизоляции

выполняются следующими безусадочными быстротвердеющими ремонтными составами РЕКС®, производство ООО «СПС», Россия (см. Приложение 1 Технические характеристики материалов РЕКС®):

- для ремонта раковин, каверн, шелушения, щербенистости и других поверхностных дефектов железобетонных конструкций с учетом п. 5.1 настоящего Стандарта рекомендуется применять тиксотропные безусадочные быстротвердеющий тонкослойный ремонтный состав **РЕКС® Тиксо** с толщиной нанесения от 3 до 20 мм., прочностью на сжатие ≥ 40 МПа или

ремонтно-штукатурную смесь **РЕКС® 30** прочностью на сжатие ≥ 20 МПа, наносимую толщиной от 3 до 30 мм. в один слой;

- для выравнивания и чистовой отделки поверхности железобетонных конструкций рекомендуется применять тиксотропный безусадочный быстротвердеющий тонкослойный с нанесением от 1 до 10 мм. ремонтный состав **РЕКС® БС** с прочностью на сжатие ≥ 35 МПа.



После укладки ремонтного состава в дефектное место необходимо произвести его разравнивание – удаление избыточного ремонтного состава с целью выравнивания верхней поверхности по соответствующему контуру и высоте. После схватывания ремонтного состава необходимо обеспечить влажные условия его твердения в течение 7 суток.

Правила применения составов **РЕКС®** и дальнейшего ухода за отремонтированным участком указаны в технических описаниях на каждый материал.

5.4.1.7 При большой площади дефектов 1-й, 2-й группы и 3-й группы 1 типа ремонтные работы по восстановлению бетонной поверхности, а также увеличение сечения (наращивание защитного слоя бетона) конструкции, выполняются следующими механизированными способами:

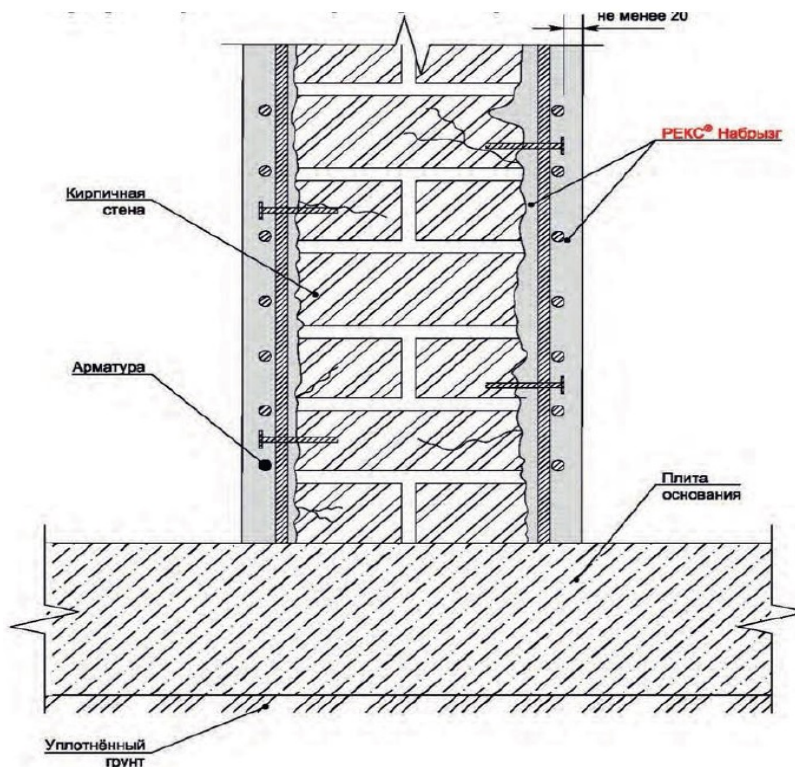
- методом «мокрого» торкретирования с применением быстротвердеющей (10 мин.) безусадочной фиброармированной цементной

смеси **РЕКС® Набрызг** с толщиной нанесения слоями от 10 до 40 мм. и прочностью на сжатие ≥ 35 МПа, производство ООО «СПС», Россия, (см. Приложение 1 Технические характеристики материалов РЕКС®);

- методом «сухого» торкретирования с применением быстросхватывающейся (10-15 мин.) безусадочной фиброармированной цементной смеси **РЕКС® Торкрет** с толщиной нанесения слоями от 10 до 100 мм. и прочностью на сжатие ≥ 30 МПа, или аналогичной **РЕКС® Торкрет 45** прочностью на сжатие ≥ 45 МПа, производство ООО «СПС», Россия, (см. Приложение 1 Технические характеристики материалов РЕКС®).

После удаления дефектного участка бетона, очистки арматуры, промывки и подготовки поверхности «старого» бетона, на подготовленную поверхность под давлением, методом торкретирования, равномерными слоями толщиной не более 5 см наносится ремонтный состав для механизированного нанесения.

Не позднее чем через 30 мин после торкретирования восстановленная поверхность конструкции по необходимости затирается или на неё может наноситься декоративный слой или отделочное покрытие.



В дальнейшем обеспечиваются влажностные условия твердения в течение 7 суток путем укрытия отремонтированного участка полиэтиленовой пленкой.

Правила применения составов РЕКС® для механизированного нанесения и дальнейшего ухода за отремонтированным участком указаны в технических описаниях на каждый материал.

5.4.2. Устранение дефектов 3 группы тип 2

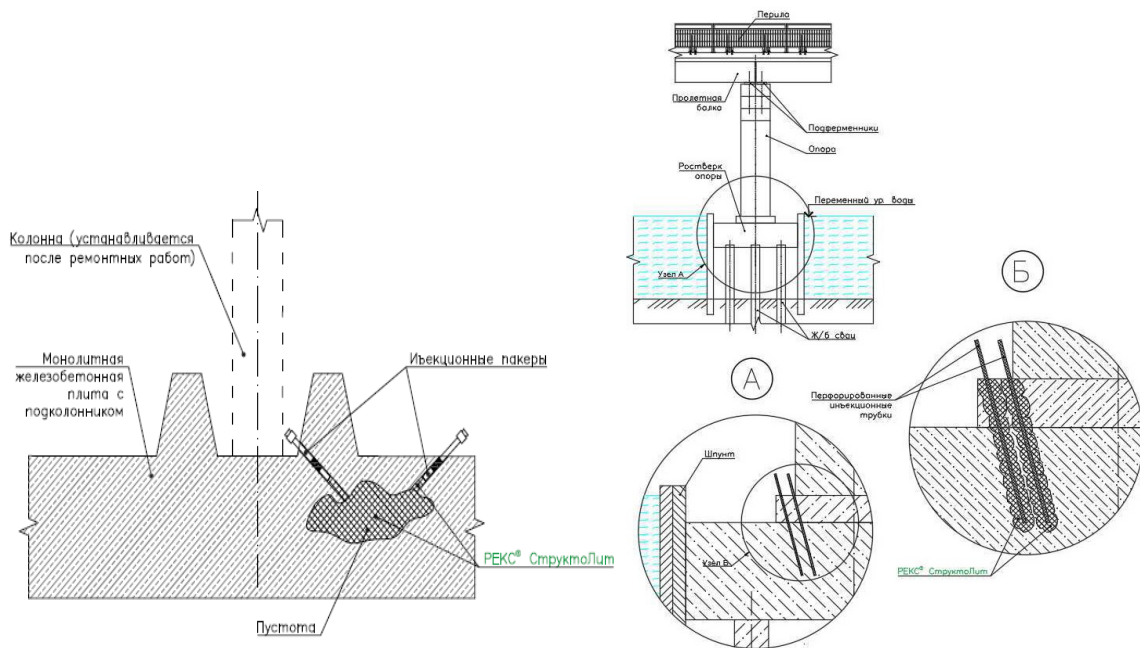
(внутренние полости и пустоты, не выходящие на поверхность)

5.4.2.1 Производство ремонтных работ по устранению дефектов 3-й группы 2-го типа (внутренние полости и пустоты не выходящие на поверхность конструкции) производится только после всестороннего обследования конструкции и обнаружения зон с данным видом дефектов согласно ГОСТ 31937-2011, ГОСТ 32016–2012.

5.4.2.2 Ремонтные работы согласно СП 349.1325800.2017 осуществляются путем двойного сплошного инъецирования области дислокации дефектов данного типа специальным высокотекучим расширяющимся цементным составом **РЕКС® СтруктоЛит** или низковязким эпоксидным составом с высокой проникающей способностью **РЕКС® Эпо Инж** производство ООО «СПС», Россия (см. Приложение 1 Технические характеристики материалов РЕКС®).

На поверхности конструкции в шахматном порядке выбуриваются отверстия диаметром 14...20 мм.

После эти отверстия продуваются сжатым воздухом, затем в них под давлением подается суспензия из высокодисперсной цементной композиции. Не ранее чем через 7 дней производится повторное инъецирование области дислокации дефектов низковязкими полимерными составами.



Глубина, шаг и угол наклона отверстий к вертикальной поверхности конструкции, состав из высокодисперсной цементной и низковязкой полимерной композиции, а также давление нагнетания, уточняются в проектной документации.

Правила применения инъекционных составов РЕКС® и дальнейшего ухода за отремонтированным участком указаны в технических описаниях на каждый материал.

5.4.3 Устранение дефектов 3 группы тип 3 (отверстия)

Эффективная гидроизоляция - одна из ключевых проблем подземных транспортных сооружений (тоннелей транспортных и пешеходных) и заглубленных конструкций частей надземных сооружений. Наиболее уязвимыми для проникновения воды и влаги во внутренние пространства подземных сооружений являются, помимо швов, различные отверстия в бетоне, образовавшиеся ввиду различных причин, как технологических при строительстве, так и в процессе эксплуатации. Согласно СП 250.1325800.2016 при проектировании защиты подземных сооружений необходимо выполнять конструктивные и технологические мероприятия, обеспечивающие получение бездефектных и непроницаемых конструкций и их сопряжений.

5.4.3.1 Заделку несквозных отверстий в бетонной конструкции, например, образовавшихся в результате выбуривания кернов и других причин необходимо производить следующими ремонтными составами РЕКС® , производство ООО «СПС», Россия (см. Приложение 1 Технические характеристики материалов РЕКС®):

- для бетонных конструкций класса до В27,5 (М350) быстросхватывающимся в течение 10 - 15 мин безусадочным ремонтным составом тиксотропного типа класса R3 (> 25 МПа) по ГОСТ Р 56378-2015 **РЕКС® Структо R3** с толщиной нанесения слоями от 5 до 35 мм. и с прочностью на сжатие на 28 сут. ≥ 35 МПа;
- для бетонных конструкций класса до В45 (М600) быстросхватывающимся в течение 5 - 15 мин безусадочным ремонтным составом тиксотропного типа класса R4 (> 45 МПа) по ГОСТ Р 56378-2015 **РЕКС® Структо R4** с толщиной нанесения слоями от 5 до 50 мм. и с прочностью на сжатие на 28 сут. ≥ 60 МПа.

Количество приготавливаемой ремонтной смеси из быстросхватывающихся составов должно соответствовать реальной потребности в ней для выработки в пределах сохранения жизнеспособности согласно инструкции применения.

Смесь укладывается в отверстие частями и штыкуется. После полного заполнения отверстия ремонтным составом, отремонтированное место затирается и укрывается.

5.4.3.2 Герметизация гидроизоляция сквозных отверстий в заглубленных бетонных конструкциях транспортных и пешеходных тоннелей, водопропускных труб и других сооружений, например, монтажных отверстий после снятия стяжных винтов опалубки и т.п. необходимо гидроизолировать набухающими в объёме при контакте с водой до 400% пробками из гидрофильной резины **РЕКС® СВЕЛЛО ПРОБКА Ø19, Ø 21, Ø 23, Ø 25 и Ø 27**, предотвращающими протечки во внутренние пространства.

Для гидроизоляции технологических отверстий от стяжных болтов опалубки (при условии доступа с одной и с обеих сторон) расширить каждое на

5 мм больше диаметра и на глубину не менее 50 мм. При наличии ПВХ монтажной трубки высверлить её на такие же размеры. Вставить **РЕКС® Свелло Пробка** подобранную по диаметру на 1 мм больше, чем диаметр отверстия, и утопить её высверленном отверстии на глубину не менее 50 мм от поверхности конструкции.

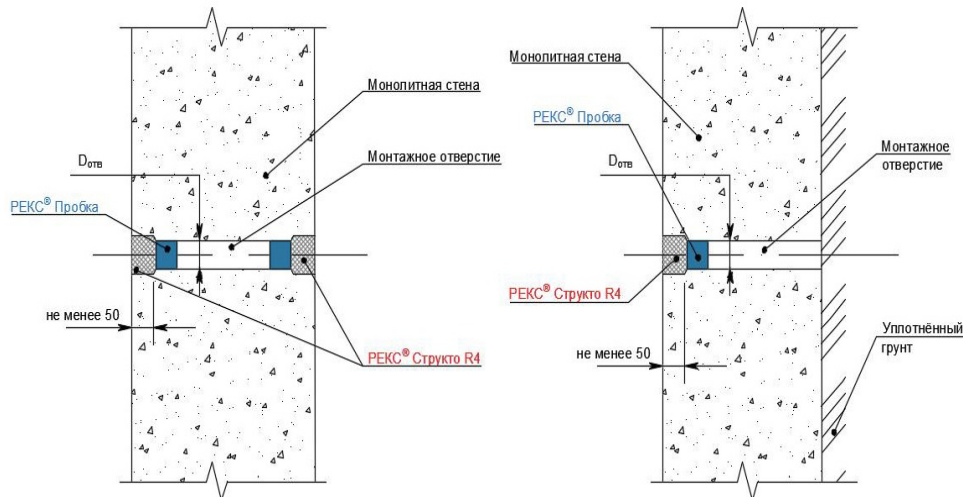


Схема герметизации гидроизоляции монтажных отверстий после снятия опалубки.

Оставшуюся между утопленной пробкой и поверхностью конструкции часть отверстия промыть, увлажнить и заполнить согласно п. 6.4.3.1 настоящего Стандарта тиксотропным быстросхватывающимся ремонтным составом **РЕКС® Структо R3** или **РЕКС® Структо R4**.

Правила применения изделий и составов РЕКС®, а также дальнейшего ухода за отремонтированным участком указаны в технических описаниях на каждый материал.

5.4.4 Устранение дефектов 4 группы (трещины)

5.4.4.1 Согласно ГОСТ 33762–2016 неглубокие неактивные трещины 1-го типа п.1.1 - 1.5, 2-го типа п. 2.1-2.3 и 3-го типа п.3.3 (см. Таблицу №2 «Классификация трещин в железобетонных конструкциях») в бетонных конструкциях, возникающие после ошибок бетонирования, глубиной проникновения не более толщины защитного слоя бетона заделываются следующим образом:

- расшивка устья трещины в виде П-образной штрабы шириной ≈ 20 мм на глубину 10-20 мм (в пределах защитного слоя бетона),

- очистка штрабы от пыли сжатым воздухом и промывка струей воды.

- увлажнение штрабы в течение 30-60 минут до нанесения ремонтного состава так, чтобы к моменту укладки ремонтного состава основание должно быть влажным, но не мокрым, избыток воды удалить губкой или сжатым воздухом.

- заполнение подготовленной штрабы следующими составами **РЕКС®**:

- на вертикальных и потолочных поверхностях рекомендуется применять указанные в п. 6.4.1.4 настоящего Стандарта тиксотропные безусадочные быстротвердеющие ремонтные составы **РЕКС® Структо 100, РЕКС® АР; РЕКС® Структо R4, РЕКС® R4; РЕКС® Структо 70; РЕКС® Структо 60, РЕКС® Структо 300, РЕКС® ОЛ, РЕКС® Структо R3; РЕКС® R3**, производство ООО «СПС», Россия (см. Приложение 1 Технические характеристики материалов РЕКС®);

- на горизонтальных поверхностях рекомендуется применять указанные в п. 6.4.1.1 настоящего Стандарта наливные безусадочные быстротвердеющие ремонтные составы **РЕКС® Фаб-10П, РЕКС® Граут 3.0, РЕКС® СтруктоФлюид**, производство ООО «СПС», Россия (см. Приложение 1 Технические характеристики материалов РЕКС®).

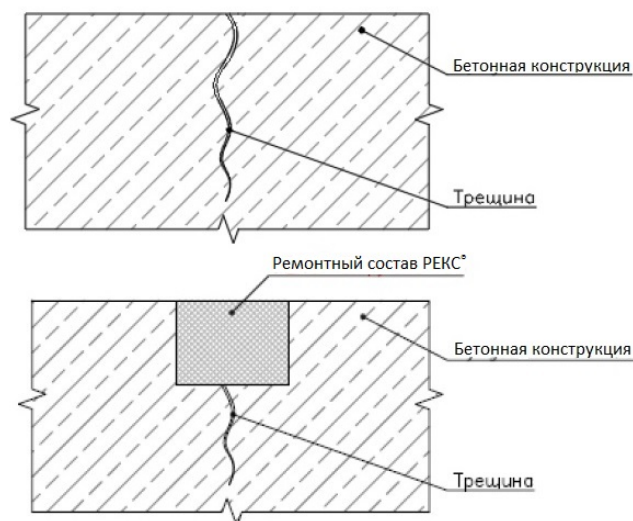


Схема заделки неглубокой неактивной трещины.

5.4.4.2 Неглубокие неактивные волосные трещины 1 типа п.1.6 (см. Таблицу №2 «Классификация трещин в железобетонных конструкциях») рекомендуется заполнять указанными в п. 6.4.1.6 настоящего Стандарта тиксотропными безусадочными быстротвердеющими тонкослойными ремонтными составами **РЕКС® Тиксо**, **РЕКС® 30** или **РЕКС® БС**, производство ООО «СПС», Россия (см. Приложение 1 Технические характеристики материалов РЕКС®). Технология ремонтных работ согласно п. 6.4.4.1 настоящего Стандарта.

5.4.4.3 Глубокие неактивные трещины 1-го типа п.1.1 - 1.5, 2-го типа п. 2.1-2.3 и 3-го типа п.3.3 (см. Таблицу №2 «Классификация трещин в железобетонных конструкциях») в бетонных конструкциях заделываются следующим образом:

- с двух сторон от трещины нарезать штрабу шириной от 150 до 200 мм и глубиной от 50 до 70 мм с целью обнажения арматуры и обеспечения зазора между нею и старым бетоном не менее 20 мм;

- очистить штрабу сжатым воздухом и промыть струей воды;

- увлажнить штрабу в течение 30-60 минут до нанесения ремонтного состава так, чтобы к моменту укладки ремонтного состава основание должно быть влажным, но не мокрым, избыток воды удалить губкой или сжатым воздухом;

- очистить оголенную арматуру от ржавчины;

- нанести на арматуру 2 слоя антикоррозионного состава **РЕКС® Праймер**, производство ООО «СПС», Россия (см. Приложение 1 Технические характеристики материалов РЕКС®);

- после высыхания второго слоя **РЕКС® Праймер** заполнить штрабу тиксотропным или наливным составом **РЕКС®**, указанным в п. 6.4.4.1 настоящего Стандарта.

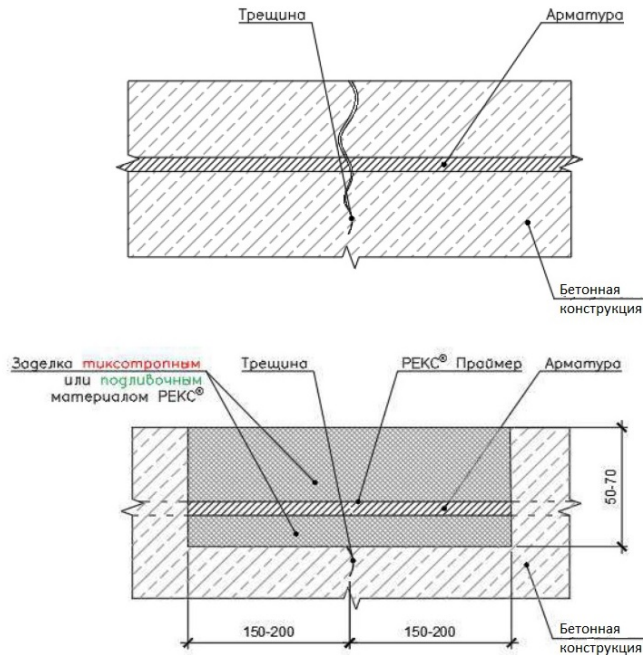


Схема заделки глубокой неактивной трещины.

5.4.4.4 Не устраненные в соответствии с п. 6.4.1 – 6.4.4 настоящего Стандарта дефекты и повреждения бетонных конструкций в процессе их дальнейшей эксплуатации часто вызывают коррозию арматуры и, соответственно, карбонизацию и заражение бетона хлоридами.

Основными и важными причинами возникновения повреждений бетонных конструкций - глубоких трещин 3 типа п.3.1 – 3.2 «Трещины от коррозии арматуры» Таблица №2 «Классификация трещин в железобетонных конструкциях» является процесс карбонизации вследствие коррозии арматуры и высокого содержания хлоридов с коррозией арматуры.

Карбонизации бетона и его заражение хлоридами приводят к разрушению защитного слоя бетона, питтинговой (язвенной) коррозии арматуры, снижению долговечности бетона и несущей способности всей конструкции.

А. Ремонт при карбонизации бетона

(тип 3 п.3.1 «Трещины в бетоне в результате карбонизации». Таблица №2 «Классификация трещин в железобетонных конструкциях»)

Ликвидация повреждений железобетонных конструкций, полученных в результате карбонизации, является наиболее простым способом ремонта и всё

же им нельзя пренебрегать и откладывать.

При карбонизации процесс коррозии арматуры протекает «однородно» с отсутствием язв, полостей в металле (питтинга). Скорость коррозии металла на воздухе протекает медленно и составляет около 5 мкм/год, тогда как в условиях воздействия агрессивных сред, где имеется воздействие углекислого газа в значительном объеме, она может достигать более 100 мкм/год. Например, в коллекторных тоннелях инженерных коммуникаций в зонах под основными транспортными магистралями скорость карбонизации достигает до 2-3 мм в год, а скорость коррозии металла после раскрытия трещин достигает 0,5 мм/год. Содержащийся в воздухе CO₂, проникающий в бетон при наличии влаги, может снизить pH с 13 до 8,5. Активнее всего его воздействие ощущается при относительной влажности воздуха 50-75%. Газообразные окиси азота и серы, содержащиеся в загрязненной атмосфере городов и промышленных предприятий, также ускоряют продвижение фронта карбонизации и могут снизить pH бетона еще ниже.

В случае, если степень естественной карбонизации бетона позволяет произвести ремонтные работы без механических вмешательств (частичного разрушения) бетона, необходимо произвести ряд мероприятий по защите поверхности конструкции специальными покрытиями или пропитывающими составами производства РЕКС®. Работы производятся в соответствии с инструкциями на материалы.

Так, если содержание влаги в бетоне соответствует состоянию равновесия (20°C, 60 - 70 %, 760 мм. рт. ст.), то достаточным условием защиты бетона от карбонизации является его поверхностная профилактическая обработка, например, гидрофобизация с помощью универсального силиконового гидрофобизирующего состава для бетонных, кирпичных, пористых и т.п. поверхностей **РЕКС® Гидрофоб** производство ООО «СПС», Россия (см. Приложение 1 Технические характеристики материалов РЕКС®). Возможно, дополнить это мероприятие нанесением защитного покрытия, стойкого к

воздействию углекислого газа РЕКС® Протект производство ООО «СПС», Россия (см. Приложение 1 Технические характеристики материалов РЕКС®).

Когда восстановить качество конструкции за счет использования профилактических мер нельзя, то, чаще всего, выполняется локальный ремонт, предусматривающий удаление нарушенного бетона и санацию арматурного каркаса.

При проектировании ремонтных работ в сооружениях, подверженных карбонизации, происходящей под воздействием углекислого газа, необходимо учитывать следующие виды дефектов и повреждений железобетонных конструкций:

- недостаточный защитный слой бетона;
- защитный слой бетона подвержен карбонизации, но ее скорость перемещения к арматурному каркасу замедляется или мала. Металл арматурного каркаса находится в пассивном состоянии;
- защитный слой бетона карбонизирует с высокой скоростью, но его фронт не дошел до арматурного каркаса. Металл арматурного каркаса находится в пассивном состоянии;
- защитный слой бетона прокарбонизировал полностью. Металл арматурного каркаса находится на начальной стадии коррозии;
- защитный слой бетона прокарбонизировал полностью. Металл арматурного каркаса сильно корродирует.

Исходя из этого и по результатам диагностики конструкций предъявляются повышенные требования к подготовительным работам: объемы бетона, подлежащего удалению, объемы очистки арматуры и поверхности конструкции и т.п., а также к выбору способов ремонта и защиты конструкций и т.п.

При разрушениях защитного слоя бетона, вызванных карбонизацией, принципы ремонта бетонных конструкций основаны на

- восстановлении пассивации металла за счет повышения щелочности бетона,
- замедлении скорости развития коррозии путем увеличения

электролитического сопротивления или высушивания конструкции.

Выбор принципов и методов ремонта, подсчет объемов, стоимость, определение технологии производства работ и т.п. выполняется после диагностики конструкций, подверженных карбонизации, и анализа полученных результатов.

Восстановление щелочности бетона.

Восстановление щелочности карбонизированного бетона, как наиболее щадящий метод производства работ, может быть обеспечено несколькими способами:

- 1) восстановление щелочности за счет нанесения на поверхность бетона жидкого подщелачивающего агента или дополнительного штукатурного слоя – экономичность, позволяет избежать трудоемких процессов удаления и транспортировки бетона;
- 2) подщелачивание изнутри, которое возможно при ремонте массивных конструкций – ограничен, применением только при ремонте массивных железобетонных конструкций;
- 3) электрохимическое подщелачивание, которое получило распространение в последнее время – эффективен, но требует значительных затрат и квалифицированных кадров.

Восстановление щелочности за счет нанесения на поверхность бетона жидкого подщелачивающего агента или дополнительного штукатурного слоя.

Подщелачивание бетона осуществляется нанесением на его поверхность специальных высоко щелочных растворов (гидроокислов металлов), которые под воздействием осмотических сил всасываются в конструкцию. Однако образующийся щелочной буфер действует незначительный период времени (2 - 3 года), поэтому вместе с этим мероприятием рекомендуется наносить высоко щелочное поверхностное покрытие, РЕКС® Протект производство ООО

«СПС», Россия (см. Приложение 1 Технические характеристики материалов РЕКС®), с высоким сопротивлением к проникновению CO_2

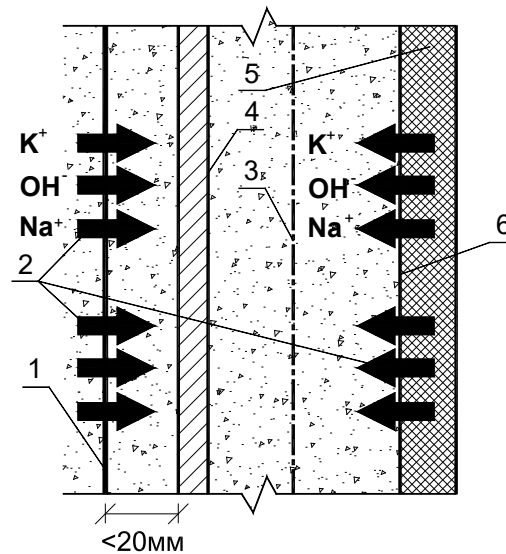


Схема. Восстановление щелочности из не подвергшегося карбонизации подстилающего слоя бетона (изнутри), а также из дополнительного бетонного слоя (извне):
 1 - граница карбонизации; 2 - перемещение щелочных ионов из покрытия (извне) и изнутри бетона; 3 - граница карбонизации после подщелачивания;
 4 - арматура; 5 - щелочное покрытие РЕКС® Протект; 6 – поверхность конструкции

Восстановление щелочности может произойти и при нанесении на поверхность бетона, после её локального ремонта, дополнительного штукатурного, бетонного, набрызг-бетонного или торкретного слоев специальных цементных составов РЕКС®, производство ООО «СПС», Россия (см. Приложение 1 Технические характеристики материалов РЕКС®), подобранных в зависимости от характера и размеров повреждений, типа поверхности и технологии нанесения.

Для уменьшения скорости карбонизации дополнительно к штукатурному покрытию РЕКС®, на поверхность бетона можно нанести покрытие с высоким сопротивлением диффузии CO_2 ($S_{д\text{CO}_2} \geq 50$ м), например, высоко щелочное поверхностное покрытие РЕКС® Протект, производство ООО «СПС», Россия (см. Приложение 1 Технические характеристики материалов РЕКС®), с высоким сопротивлением к проникновению CO_2

Восстановление щелочности за счет подщелачивания изнутри, которое возможно при ремонте массивных конструкций.

При ремонте массивных железобетонных конструкций процесс карбонизации рекомендуется останавливать укладкой цементных защитных покрытий РЕКС® Декор, РЕКС® Декор БК, РЕКС® Протект, производство ООО «СПС», Россия (см. Приложение 1 Технические характеристики материалов РЕКС®), которые препятствуют проникновению CO_2 . В этом случае при высокой щелочности внутренних слоев бетона ионы OH^- перемещаются в карбонизационную зону и подщелачивают бетон (см. схему).

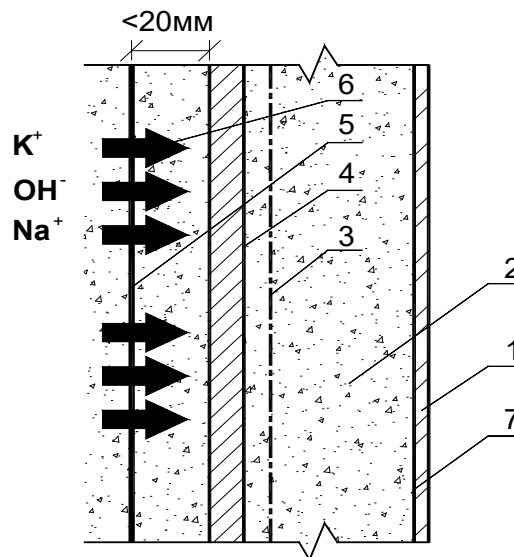


Схема Подщелачивание изнутри конструкции:

- 1 – противокоррозионное покрытие РЕКС® Декор, РЕКС® Декор БК РЕКС® Протект;
- 2 - прокарбонизированный слой;
- 3 - граница карбонизации после подщелачивания; 4 - арматура; 5 - граница начальной карбонизации; 6 - перемещение щелочных ионов из бетона в зону карбонизации; 7 – поверхность конструкции

Восстановление щелочности с помощью электрохимического подщелачивания бетона.

Интенсификация процесса подщелачивания жидким подщелачивающим агентом совместно с дополнительным штукатурным слоем производится под воздействием электрического поля посредством установки на поверхности бетона анода в виде сетки, и используя арматурный каркас как катод. В этом случае проникающая способность подщелачивающего раствора будет увеличиваться под воздействием электролитических осмотических сил.

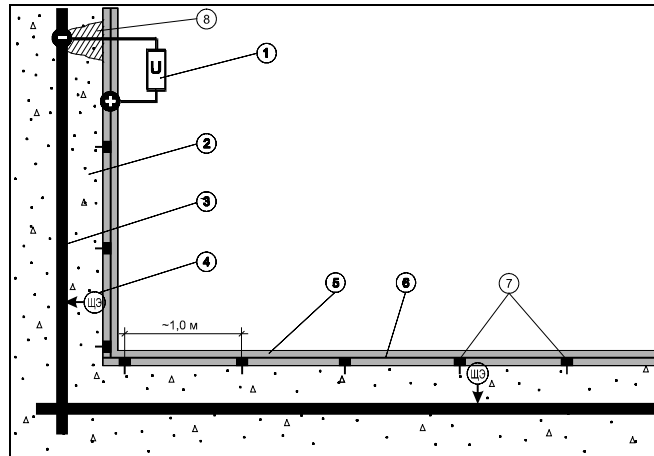


Схема Подщелачивание железобетонных конструкций под воздействием электрического поля

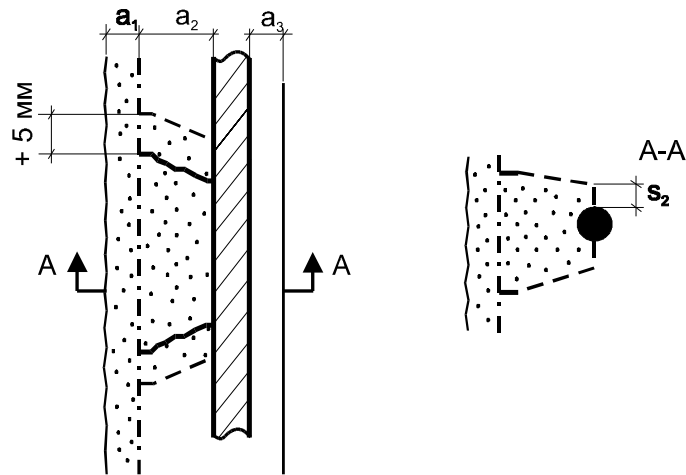
1 - источник постоянного тока напряжением 10 - 50 В; 2 - бетон; 3 - арматурный каркас (катод); 4 - перемещение щелочного электролита; 5 - щелочной электролит (карбонат натрия); 6 - сетка (анод); 7 - деревянный маяк, установленный с помощью пластикового анкера; 8 - вскрытый участок арматурного каркаса

Время подщелачивания конструкций под воздействием постоянного тока обычно составляет 7-14 дней.

Скорость коррозии арматуры при такой обработке бетона уменьшается в 5-10 раз. Процесс восстановления щелочности дает хорошие результаты, а бетон после такой обработки трудно поддается вторичной карбонизации.

Ликвидация локальных повреждений бетона от карбонизации.

При повреждениях от карбонизации менее 20 мм вглубь арматурного каркаса и незначительных объемах коррозии арматуры, необходимо удалить весь защитный слой бетона до арматуры, заменив его тиксотропными безусадочными быстротвердеющими тонкослойными ремонтными составами **РЕКС® Тиксо**, **РЕКС® 30** или **РЕКС® БС**, указанные в п. 6.4.1.6 настоящего Стандарта, или смесями механизированного нанесения **РЕКС® Набрызг**, **РЕКС® Торкрет** или **РЕКС® Торкрет 45**, указанные в п. 6.4.1.7 настоящего Стандарта, производство ООО «СПС», Россия (см. Приложение 1 Технические характеристики материалов РЕКС®).



- поверхность нового покрытия;
- поверхность старого бетона;
- граница карбонизации;
- граница удаленного бетона;
- ремонтный раствор (торкрет или набрызгбетон);
- зона откола бетона при коррозии арматуры

Схема Локальный ремонт бетона, вызванный карбонизацией и коррозией арматуры. Граница карбонизации - менее чем в 20 мм вглубь от арматуры.

$a_1 > t_{кр} > 20$ мм, где $t_{кр}$ - глубина макс. карбонизации в конце заданного срока службы;
 s_2 - технологическое расстояние вскрытия арматуры; $s_2 = 20$ мм, a_2 - величина защитного слоя бетона; $a_3 < 20$ мм

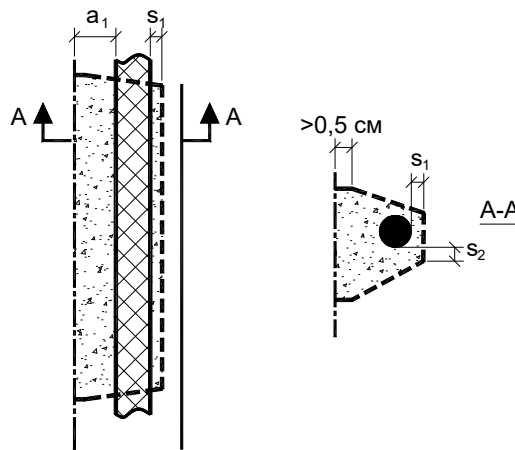
Наносимый на бетон новый защитный слой и в этом случае должен обладать высокой степенью сопротивления к проницаемости CO_2 . Если толщина или качество поверхностного слоя не позволит удовлетворить этому требованию, то необходимо предварительно нанести на очищенную арматуру антикоррозионное покрытие **РЕКС® Праймер**, содержащее ингибитор коррозии, производство ООО «СПС», Россия (см. Приложение 1 Технические характеристики материалов РЕКС®), стойкое к диффузии CO_2 .

В том случае, когда коррозия металла протекает активно, потребуется удалить весь бетон за арматурными стержнями на глубину более 20 мм, затем очистить арматуру и нанести вокруг нее следующие составы РЕКС®:

- на вертикальных и потолочных поверхностях рекомендуется применять указанные в п. 6.4.1.4 настоящего Стандарта тиксотропные

безусадочные быстротвердеющие ремонтные составы **РЕКС® Структо 100, РЕКС® АР; РЕКС® Структо R4, РЕКС® R4; РЕКС® Структо 70; РЕКС® Структо 60, РЕКС® Структо 300, РЕКС® ОЛ, РЕКС® Структо R3; РЕКС® R3**, производство ООО «СПС», Россия (см. Приложение 1 Технические характеристики материалов РЕКС®);

- на горизонтальных поверхностях рекомендуется применять указанные в п. 6.4.1.1 настоящего Стандарта наливные безусадочные быстротвердеющие ремонтные составы **РЕКС® Фаб-10П, РЕКС® Граут 3.0, РЕКС® СтруктоФлюид**, производство ООО «СПС», Россия (см. Приложение 1 Технические характеристики материалов РЕКС®).






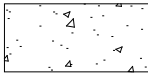

	Поверхность бетона;
	Граница карбонизации;
	Граница удаленного бетона и нанесения ремонтного состава
	Ремонтный раствор РЕКС®
	Покрытие арматуры

Схема Ремонт карбонизированного бетона с вскрытием и защитой арматуры

a_1 - восстановление защитного слоя бетона; s_1 - технологическая глубина вскрытия арматуры, 20 мм; s_2 - технологическое расстояние вскрытия, 20 мм.

Технологические параметры производства работ (s_1 и s_2) определяются только удобством обработки арматурных стержней от ржавчины, нанесением

вокруг них различных покрытий и ремонтных составов. Так как основной объем работ подобного типа выполняется вручную, то зазор в 20 мм и более нужен для обеспечения доступа руки рабочего к внутренней поверхности арматурных стержней.

После выполнения локального ремонта может возникнуть ситуация, которая приведет к продолжению электрохимической коррозии арматуры.

Так, ранее имевшийся бетон, примыкающий к отремонтированному участку, имеет более высокую пористость чем значительно плотный ремонтный раствор. Соответственно, при большой кислородной проницаемости старого бетона потенциал коррозии арматуры «старого» бетона больше, чем потенциал ремонтного раствора.

В данном случае имеет место образование кислородного электрохимического коррозионного макроэлемента. Коррозия арматурной стали будет происходить в зоне, где выполнены ремонтные работы.

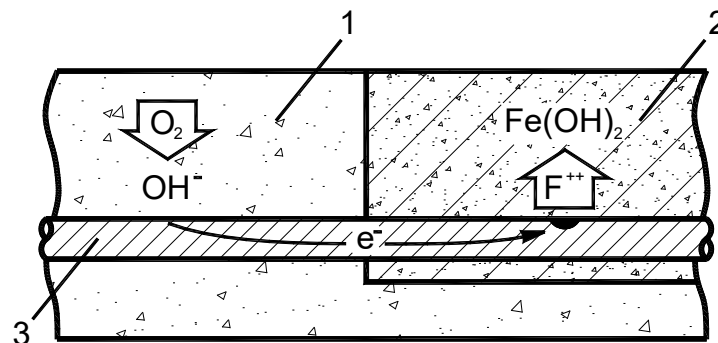


Схема. Образование разницы электрохимических потенциалов в арматуре при восстановлении железобетона плотным ремонтным составом

1 - «старый» пористый бетон; 2 - плотный ремонтный раствор;

3 - арматурный стержень

Для снижения влияния вышеуказанной электрохимической несовместимости материалов необходимо:

- использование ремонтных составов, сходных по своим свойствам с бетоном основания, например, ремонтировать бетон класса до В27,5 (М350) составами класса до R3 с прочностью на сжатие ≥ 25 МПа согласно ГОСТ Р 56378–2015. В этих случаях рекомендуется применять безусадочные быстротвердеющие ремонтные составы тиксотропного типа класса R3 (> 25

МПа) по ГОСТ Р 56378-2015 **РЕКС® R3** с прочностью на сжатие на 28 сут. ≥ 40 МПа и **РЕКС® Структо R3** с прочностью на сжатие на 28 сут. ≥ 35 МПа или наливные - **РЕКС® Граут 3.0** с прочностью на сжатие ≥ 45 МПа на 28 сут и **РЕКС® Грип** с прочностью на сжатие ≥ 25 МПа на 28 сут, производство ООО «СПС», Россия (см. Приложение 1 Технические характеристики материалов РЕКС®).

- нанесение поверхностного покрытия, усредняющего или уменьшающего поступление кислорода к арматуре. Для этого рекомендуется на период эксплуатации нанести на отремонтированную конструкцию специальное обеспечивающее защиту от воздействия углекислого или другого газа, приводящего к карбонизации, покрытие **РЕКС® Протект**, производство ООО «СПС», Россия (см. Приложение 1 Технические характеристики материалов РЕКС®). Наличие покрытия **РЕКС® Протект** обеспечит одинаковую проницаемость поверхности как «старого» бетона, так и ремонтного состава.

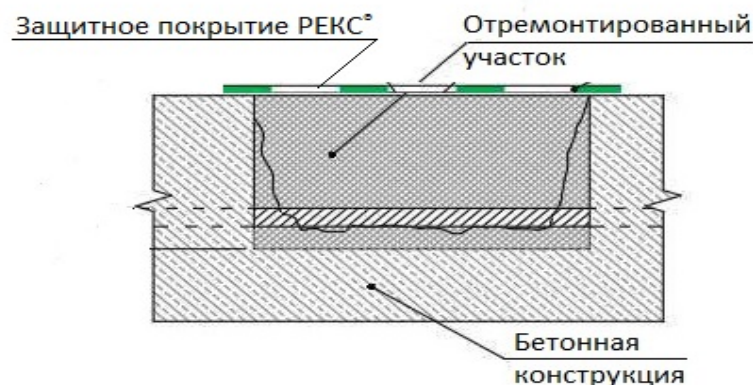


Схема заделки глубокой неактивной трещины или последствий разрушений с дополнительной защитой бетонной поверхности.

Б. Ремонт бетона, зараженного хлоридами.

(тип 3 п.3.2 «Трещины в бетоне из-за высокого содержания хлоридов».

Таблица №2 «Классификация трещин в железобетонных конструкциях»)

Одной из самых серьезных и распространенных проблем с железобетонными конструкциями является их повреждение хлоридами.

Коррозия железобетона под воздействием хлоридов, чаще всего, происходит в следующих случаях:

- в мостовых, дорожных и тоннельных конструкциях, испытывающих в зимнее время воздействие веществ, применяемых для борьбы с обледенением (1,5-3,0 кг/м²/год);
- в перекрытиях автостоянок в климатических зонах, предусматривающих использование реагентов, применяемых для борьбы с обледенением;
- в конструкциях, находящихся в грунтах и породах, содержащих высокие концентрации хлоридов;
- в складских и производственных помещениях химической и пищевой промышленности;
- в очистных сооружениях и резервуарах питьевого водоснабжения, где происходит обработка воды хлором;
- в сооружениях, непосредственно находящихся в условиях воздействия морской среды;
- в постройках, расположенных вблизи морского побережья и подвергающихся воздействию хлоридов, содержащихся в воздухе.

Хлориды в связанном состоянии практически всегда имеются в бетоне из сырья, которое используется для изготовления. Однако такое их количество даже в условиях высокой влажности и температуры не приводит к необходимости выполнения внеплановых ремонтных работ. Основная масса свободных хлоридов попадает в бетон сооружений при использовании солей-антиобледенителей или из морской воды.

Накапливаясь в конструкциях хлориды оказывают депассивирующее действие на арматуру и приводят к ее быстрой коррозии, что в свою очередь способствует возникновению в бетоне растягивающих напряжений и его разрушению.

Наибольшая опасность для коррозии металла возникает при заражении бетона хлоридами в предварительно напряженных конструкциях. В этом случае возникает вероятность быстрой питтинговой или язвенной коррозии металла,

которая может привести к внезапному разрушению арматуры и обрушению конструкции.

Технология ремонта бетона при заражении хлоридами.

На эффективность ремонта конструкций, зараженных хлоридами, оказывают влияние множество факторов:

- ремонтпригодность, условия выполнения работ;
- качество «старого» бетона;
- качество и выбор материалов;
- наличие и качество антикоррозионных покрытий арматуры;
- способ подготовки поверхности бетона;
- технология производства работ и ухода за составами;
- квалификация персонала;
- возможность в применении специального защитного покрытия или гидроизоляционной мембраны и др.

Также, нужно учитывать, что на прогрессирование процесса коррозии арматуры в бетоне, зараженном хлоридами, влияют наличие кислорода, влажность и температура.

В такой ситуации вполне естественно, что любая ошибка приводит к неэффективности проведённых работ и к новому ремонту.

Проектирование ремонтных работ конструкций, зараженных хлоридами, осуществляется по результатам их диагностики на предмет определения степени заражения участков, показателей концентрации хлоридов и т.п.

По результатам диагностики конструкций могут предъявляться повышенные требования к подготовительным работам: объемы бетона, подлежащего удалению, объемы очистки арматуры и поверхности конструкции, а также к выбору способов ремонта и защиты конструкций и т.п.

Особенностью заражения хлоридами является продолжение процесса разрушения конструкций от их влияния, несмотря на замену бетона, заражённого хлоридами на участках, подвергшихся отслоению защитного слоя

из-за коррозии арматуры, целесообразно использовать следующие подходы к выполнению работ:

1. Удаление участков бездефектного бетона с высоким ($>0,5\%$ от массы цемента) уровнем содержания хлоридов или значительной разностью потенциалов.

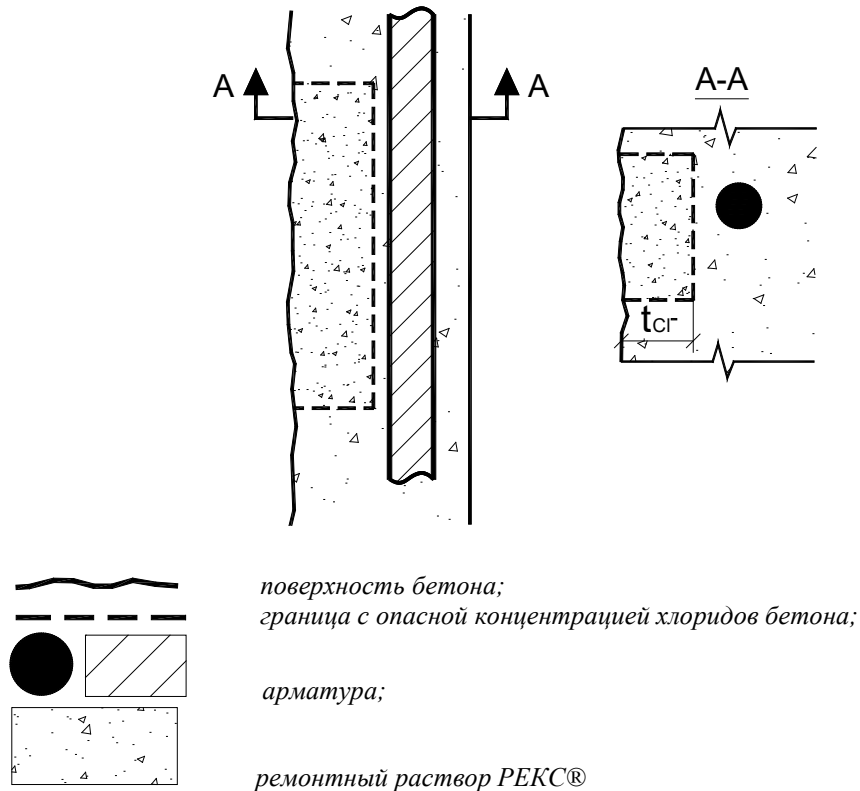
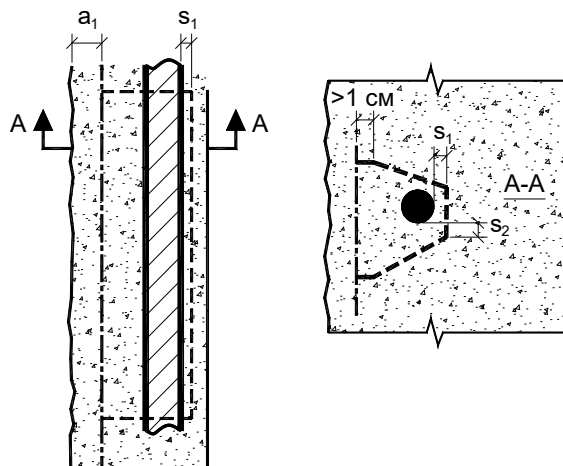


Схема. Удаление участка бездефектного бетона с высоким содержанием хлоридов или разностью потенциалов
 t_{cr} - максимальная глубина проникновения хлоридов с опасной концентрацией;

2. Удаление и замена всего бетона с вскрытием арматуры на глубину более 20 мм.




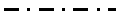




	<i>поверхность нового покрытия;</i>
	<i>граница старого бетона;</i>
	<i>граница бетона с опасной концентрацией хлоридов;</i>
	<i>покрытие арматуры;</i>
	<i>граница удаленного бетона;</i>
	<i>ремонтный раствор (торкрет и набрызгбетон)</i>

Схема. Ремонт железобетона, зараженного хлоридами на локальном участке

$a_1 > t_{cl}$, где t_{cl} - максимальная глубина проникновения хлоридов в конце заданного оставшегося срока службы; s_1 - глубина 20 мм вскрытия арматуры; s_2 - расстояние 20 мм бокового технологического вскрытия арматуры.

При осуществлении ремонта железобетона, зараженного хлоридами, наиболее дефектный участок бетона удаляется, арматура очищается и защищается антикоррозионным покрытием **РЕКС® Праймер**, содержащее ингибитор коррозии, производство ООО «СПС», Россия (см. Приложение 1 Технические характеристики материалов РЕКС®).

Затем на подготовленное основание укладывается не имеющий в своем составе ионов хлора следующие ремонтные растворы РЕКС®:

- на вертикальных и потолочных поверхностях рекомендуется применять указанные в п. 6.4.1.4 настоящего Стандарта тиксотропные безусадочные быстротвердеющие ремонтные составы **РЕКС® Структо 100, РЕКС® AP; РЕКС® Структо R4, РЕКС® R4; РЕКС® Структо 70; РЕКС® Структо 60, РЕКС® Структо 300, РЕКС® ОЛ, РЕКС® Структо R3; РЕКС® R3**, производство ООО «СПС», Россия (см. Приложение 1 Технические характеристики материалов РЕКС®);
- на горизонтальных поверхностях рекомендуется применять указанные в п. 6.4.1.1 настоящего Стандарта наливные безусадочные быстротвердеющие ремонтные составы **РЕКС® Фаб-10П, РЕКС® Граут 3.0, РЕКС® СтруктоФлюид**, производство ООО «СПС», Россия (см. Приложение 1 Технические характеристики материалов РЕКС®).

После проведения ремонта следует учитывать, что на ремонтируемом участке конструкции потенциал коррозии в «старом» бетоне отличается от потенциала коррозии в ремонтном материале.

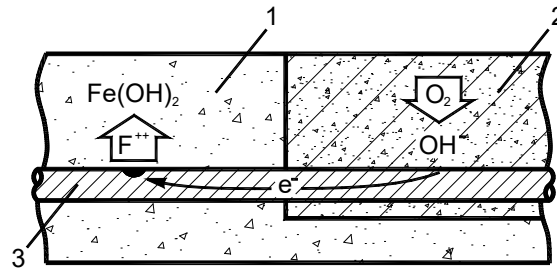


Схема. Образование разницы электрохимических потенциалов в арматуре при восстановлении железобетона, зараженного хлоридами.
1 - «старый» бетон, зараженный хлоридами; 2 - ремонтный раствор без хлоридов;
3 - арматурный стержень

Для уменьшения влияния электрохимической несовместимости материалов и долговечности ремонта необходимо:

- использование ремонтных составов, сходных по своим свойствам с бетоном основания, например, ремонтировать бетон класса до В27,5 (М350) составами класса до R3 с прочностью на сжатие ≥ 25 МПа согласно ГОСТ Р 56378–2015. В этих случаях рекомендуется применять безусадочные быстротвердеющие ремонтные составы тиксотропного типа класса R3 (> 25 МПа) по ГОСТ Р 56378-2015 **РЕКС® R3** с прочностью на сжатие на 28 сут. ≥ 40 МПа и **РЕКС® Структо R3** с прочностью на сжатие на 28 сут. ≥ 35 МПа или наливные - **РЕКС® Граут 3.0** с прочностью на сжатие ≥ 45 МПа на 28 сут и **РЕКС® Грип** с прочностью на сжатие ≥ 25 МПа на 28 сут, производство ООО «СПС», Россия (см. Приложение 1 Технические характеристики материалов РЕКС®);

- нанесение поверхностного покрытия, усредняющего или уменьшающего поступление кислорода к арматуре. Для этого рекомендуется на период эксплуатации нанести на отремонтированную конструкцию специальное обеспечивающее защиту от воды и хлоридов, покрытие **РЕКС® Протект**, производство ООО «СПС», Россия (см. Приложение 1 Технические характеристики материалов РЕКС®).

Дополнительно, при вышеуказанном ремонте затруднить проникновение в бетон хлоридов можно различными способами.

- опалубка и опалубочная система с регулируемой проницаемостью;
- использование бетона с гидрофобизирующей добавкой;
- после ремонта обработка бетона конструкции гидрофобизирующим покрытием, например, универсальным силиконовым гидрофобизирующим составом для бетонных, кирпичных, пористых и т.п. поверхностей **РЕКС® Гидрофоб**, производство ООО «СПС», Россия (см. Приложение 1 Технические характеристики материалов РЕКС®);
- использование бетона и ремонтных составов с ингибиторами коррозии.

В значительной мере это зависит от качества и величины защитного слоя бетона, сплошности и качества защитного покрытия или пропитки.

Кроме локального ремонта при наличии в бетоне хлоридов используется:

1. Электрохимическое обессоливание конструкции и ее ремонт (данный метод применим в основном при обработке горизонтальных поверхностей).
2. Обработка конструкций с применением ингибиторов коррозии.
3. Пропитка бетона полимером.
4. Катодная защита арматуры отремонтированной конструкции.

При использовании всех вышеуказанных методов, как дополнительной защиты, так и аналогичных локальному ремонту перед их выполнением необходимо выполнить:

- обследование конструкций, определить свойства бетона, расположение арматуры, содержание влаги, величину защитного слоя, концентрацию хлоридов и т.д.
- удалить с поверхности конструкции разрушенный бетон;
- очистить от ржавчины обнажившийся арматурный каркас и защитить его составом с ингибитором коррозии **РЕКС®**;

- произвести укладку специальных ремонтных составов **РЕКС®**, а при необходимости и защитных покрытий **РЕКС®**.

5.4.4.5 Неглубокие или глубокие неактивные трещины 4 типа п.4.1 – 4.6 «Трещины из-за воздействия окружающей среды: воды, солей, хим. веществ и др. агрессивных сред» (см. Таблицу №2 «Классификация трещин в железобетонных конструкциях») в бетонных конструкциях, образовавшиеся из-за воздействия на бетон различных факторов окружающей среды и возможно приведшие к разрушению защитного слоя бетона, заполняются в зависимости от характера трещины, наличия повреждений и мест разрушения бетона по технологии ремонтных работ согласно п. 6.4.4.1 - 6.4.4.3 настоящего Стандарта.

Дополнительно согласно СП 250.1325800.2016, ГОСТ 34669-2020, ГОСТ 32017–2012, СП 349. 1325800.2017, ГОСТ 31384–2017 необходимо обеспечить защиту восстановленной бетонной поверхности от воздействия следующей окружающей среды:

А) от атмосферных осадков и погодных условий с помощью следующих защитных покрытий **РЕКС®**, производство ООО «СПС», Россия (см. Приложение 1 Технические характеристики материалов **РЕКС®**):

- гидрофобизатор универсальный для бетонных, кирпичных, пористых и т.п. поверхностей - **РЕКС® Гидрофоб**;
- окрасочное защитное покрытие - **РЕКС® Декор** с толщиной нанесения 0,2 - 0,4 мм. или гладкое влагонепроницаемое декоративное покрытие **РЕКС® Декор БК** с толщиной нанесения 2 мм;
- жесткое защитное хлоридостойкое покрытие **РЕКС® Протект** с толщиной нанесения 2,5 мм. в 2-а слоя и устойчивостью к давлению воды прямому – W20, обратному – W10.

Б) при постоянном или переменном контакте с водой (речной, морской и т.п.) с помощью следующих гидроизоляционных покрытий **РЕКС®**, производство ООО «СПС», Россия (см. Приложение 1 Технические

характеристики материалов РЕКС®):

жёсткие гидроизоляционные покрытия:

- обмазочное паропроницаемое цементное покрытие **РЕКС® Сил** толщиной нанесения 2 мм. в 2-а слоя, прочностью на сжатие на 28 сут. ≥ 45 МПа и устойчивостью к давлению воды прямому – W20, обратному – W10;
- с проникающим эффектом обмазочное паропроницаемое цементное покрытие **РЕКС® Супер** толщиной нанесения 1,5 мм. в 2-а слоя, прочностью на сжатие на 28 сут. ≥ 48 МПа и устойчивостью к давлению воды прямому – W20, обратному – W10;

эластичные гидроизоляционные покрытия:

- 1-компонентное обмазочное паропроницаемое цементное покрытие **РЕКС® Эласт 110** толщиной нанесения 2 мм. в 2-а слоя, относительным удлинением до 10% и устойчивостью к давлению воды прямому – W14, обратному – W4;
- 2-компонентное обмазочное паропроницаемое цементное покрытие **РЕКС® Эласт 122** толщиной нанесения 2 мм. в 2-а слоя, относительным удлинением до 42% и устойчивостью к давлению воды прямому – W16, обратному – W6;
- морозостойкое 2-компонентное обмазочное паропроницаемое цементное покрытие **РЕКС® Эласт 100** толщиной нанесения 2 мм. в 2-а слоя, относительным удлинением до 23% и устойчивостью к давлению воды прямому – W16, обратному – W6.

В) агрессивных химических реагентов, солей-антиобледенителей и т.п. с помощью химически стойких покрытий РЕКС®, производство ООО «СПС», Россия (см. Приложение 1 Технические характеристики материалов РЕКС®):

- на эпоксидной основе с толщиной заливки/нанесения от 1 до 120 мм. **РЕКС® ФИКС ЭПО Т/ВН** прочностью на сжатие на 7 сут. $\geq 50\div 60$ МПа или **РЕКС® ФИКС ЭПО Т/ВН ЕШ** прочностью на сжатие на 7 сут.

≥ 98 МПа;

- система полиуретан-цементных составов: адгезионный праймер **СЕВЕРУС® ПРАЙМЕР** и стойкое к высоким эксплуатационным нагрузкам и температурам до 120 °С покрытие **СЕВЕРУС® ТИКСО**.

5.4.4.6 Активные трещины всех типов в бетонных конструкциях заполняются в зависимости от характера трещины, наличия повреждений и мест разрушения бетона с использованием составов РЕКС® на цементной и полимерной основах методом «Преобразования трещины в шов»:

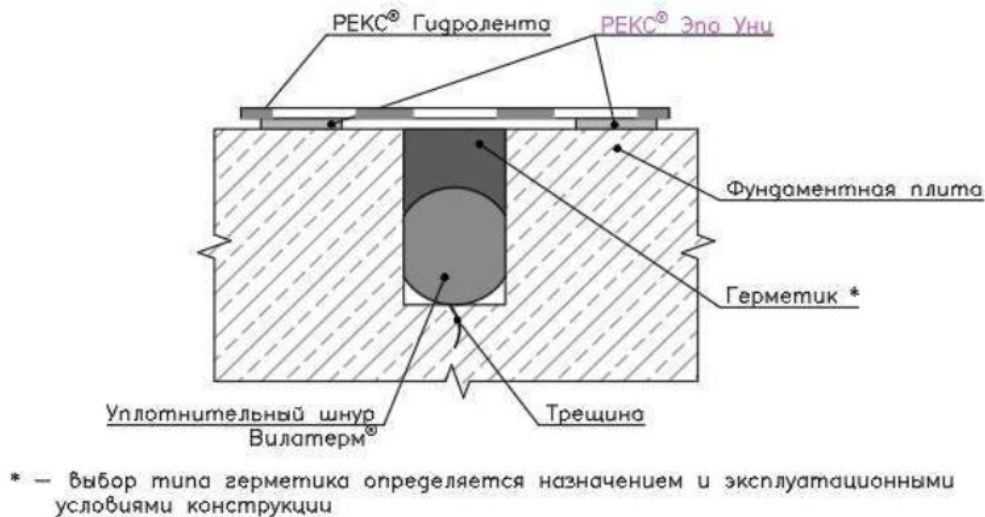


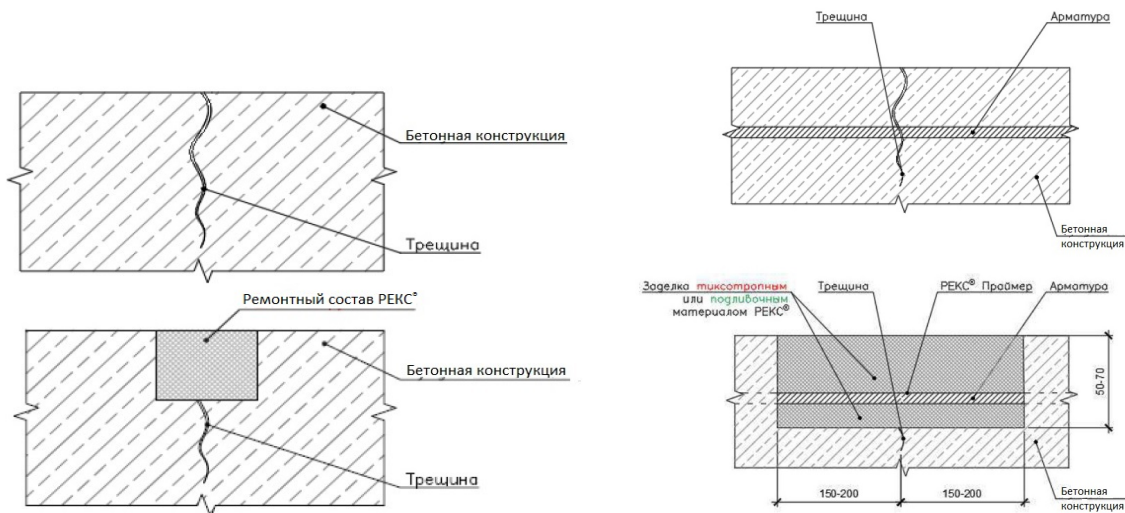
Схема ремонта трещины «Преобразование в шов»

Расшить устье трещины до П-образной штрабы шириной $\approx 6-8$ мм на глубину 16-18 мм (в пределах защитного слоя бетона). Очистить штрабу сжатым воздухом. Вставить в штрабу уплотнительный шнур «Вилатерм». Заполнить штрабу герметиком (выбор типа герметика определяется назначением и эксплуатационными условиями конструкции).

На поверхность заполненной штрабы с помощью эпоксидного адгезионного состава **РЕКС® Эпо Уни** с гелеобразованием при 20°C через 80 мин. и отверждением через 6 час. (модификация **РЕКС® Эпо Уни Лонг**) и в быстротвердеющей модификации - **РЕКС® Эпо Уни Шот** с гелеобразованием при 20°C через 10 мин. и отверждением через 1,5 часа, производство ООО

«СПС», Россия (см. Приложение 1 Технические характеристики материалов РЕКС®) наклеить эластичную гидроизоляционную ТРЕ-ленту РЕКС® Гидролента.

5.4.4.7 Глубокие неактивные трещины 5 типа п.5.1 – 5.2 «Трещины, связанные со свойствами заполнителей» Таблица №2 «Классификация трещин в железобетонных конструкциях» в бетонных конструкциях, образовавшиеся из-за процесса реакции между щелочными составляющими цемента и кремнеземом заполнителя в бетоне или от реакции между щелочными составляющими цемента и карбонатными заполнителями заполняются по технологии ремонтных работ с применением безусадочных быстротвердеющих ремонтных составов РЕКС® наливного или тиксотропного типа, производство ООО «СПС», Россия (см. Приложение 1 Технические характеристики материалов РЕКС®), согласно п. 6.3.4.3 настоящего Стандарта.



Дополнительно необходимо обеспечить защиту восстановленной бетонной поверхности от атмосферных осадков и погодных условий с помощью защитных покрытий РЕКС®, производство ООО «СПС», Россия (см. Приложение 1 Технические характеристики материалов РЕКС®):

- гидрофобизатор универсальный для бетонных, кирпичных, пористых и т.п. поверхностей - РЕКС® Гидрофоб;

- окрасочное защитное покрытие - **РЕКС® Декор** или **РЕКС® Декор БК**;
- хлоридостойкое жесткое покрытие - **РЕКС® Протект**.

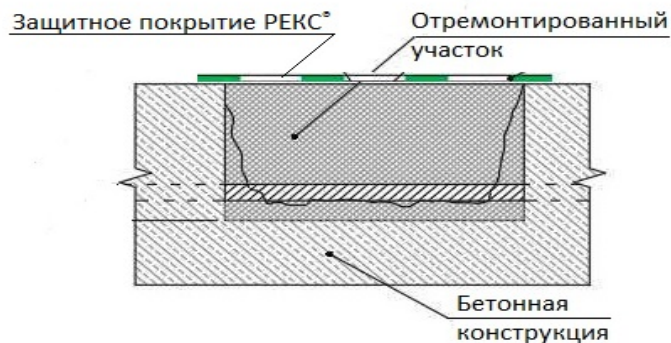


Схема заделки глубокой неактивной трещины или последствий разрушений с дополнительной защитой бетонной поверхности.

5.4.4.8 При выявлении в бетонных конструкциях сквозных трещин или трещин, образовавшихся под нагрузками, в частности, от чрезмерных нагрузок, или в результате воздействий при длительной эксплуатации сооружения, ремонтные работы производятся только после всестороннего обследования конструкции, выявления причин образования трещин, их влияния на несущую способность конструкции и других параметров согласно ГОСТ 31937-2011, ГОСТ 32016–2012.

По результатам обследования бетонной или железобетонной конструкции могут быть приняты следующие проектные решения по ремонту и защите дефектных конструкций:

- проведение ремонта сквозных трещин или трещин, образовавшихся под нагрузками, при отсутствии их влияния на снижение прочностных характеристик и несущей способности конструкции, а также на долговечность и процесс разрушения конструкции (см. п 6.4.4.8);

- усиление несущей способности конструкции при несоответствии фактической несущей способности конструкции требованиям проекта сооружения или действующих нормативных документов (см. п 6.4.4.9).

При ремонте по результатам обследования сквозные трещины 1-5 типов и трещины 6-го типа п.6.1 – 6.6 «Трещины, образующиеся под нагрузками и воздействиями при длительной эксплуатации сооружений» (см. Таблицу №2 «Классификация трещин в железобетонных конструкциях») в бетонных конструкциях заполняются в зависимости от характера трещины, наличия повреждений и мест разрушения бетона с использованием инъекционно-уплотняющих составов РЕКС® на цементной и полимерной основах для уплотнения трещин в бетонных конструкциях согласно следующих методов:

- уплотнение конструкционное с адгезионно-силовым замыканием (группа АС);
- уплотнение неконструкционное с адгезионно-герметизирующим замыканием (группа АГ);
- уплотнение неконструкционное с компрессионно-герметизирующим замыканием (группа КГ).

Уплотнение (конструкционное)

с адгезионно-силовым замыканием:

конструкционное уплотнение в полости трещины на полимерной и цементной основах, адгезионно связанное с бетоном конструкции, способное воспринимать нагрузку (в том числе от действия воды) и передавать напряжения (группа АС - адгезионно-силовое замыкание трещин).

Конструкционное уплотнение группы АС согласно ГОСТ 33762-2016 и СП 349.1325800.2017 реализует указанные в п.5.1 настоящего Стандарта Таблица 1 ГОСТ 32016 следующие принципы и методы защиты и ремонта бетонных конструкций:

а) Принцип 1 «Защита от проникания в конструкцию агрессивных веществ» метод п 1.5 «Заполнение трещин, пустот или полостей» — заполнение трещин инъекционно-уплотняющим составом нагнетанием под принудительным давлением или под действием гравитации и капиллярного

впитывания при защите конструкций от проникания агрессивных реагентов и водопроявлений;

б) Принцип 4. «Упрочнение конструкций»:

- метод п.4.5 — заполнение трещин, полостей и расщелин инъекционно-уплотняющим составом нагнетанием под принудительным давлением при упрочнении (консолидации) бетона восстановлением его конструкционной целостности и прочности;
- метод п.4.6 — заполнение трещин, полостей и расщелин инъекционно-уплотняющим составом нагнетанием под действием гравитации и капиллярного впитывания при упрочнении (консолидации) бетона восстановлением его конструкционной целостности и прочности.

Конструкционное уплотнение трещин в бетонных конструкциях с адгезионно-силовым замыканием (группа АС) целесообразно выполнять инъекционным высоко текучим расширяющимся цементным составом **РЕКС® СтруктоЛит** с прочностью на сжатие ≥ 80 МПа или низковязким эпоксидным составом с высокой проникающей способностью **РЕКС® Эпо Инж**, на 7 сут. с прочностью на сжатие ≥ 90 МПа, на растяжение ≥ 35 МПа и относительным удлинением при разрыве – 8,5%, производство ООО «СПС», Россия (см. Приложение 1 Технические характеристики материалов РЕКС®) следующим образом:

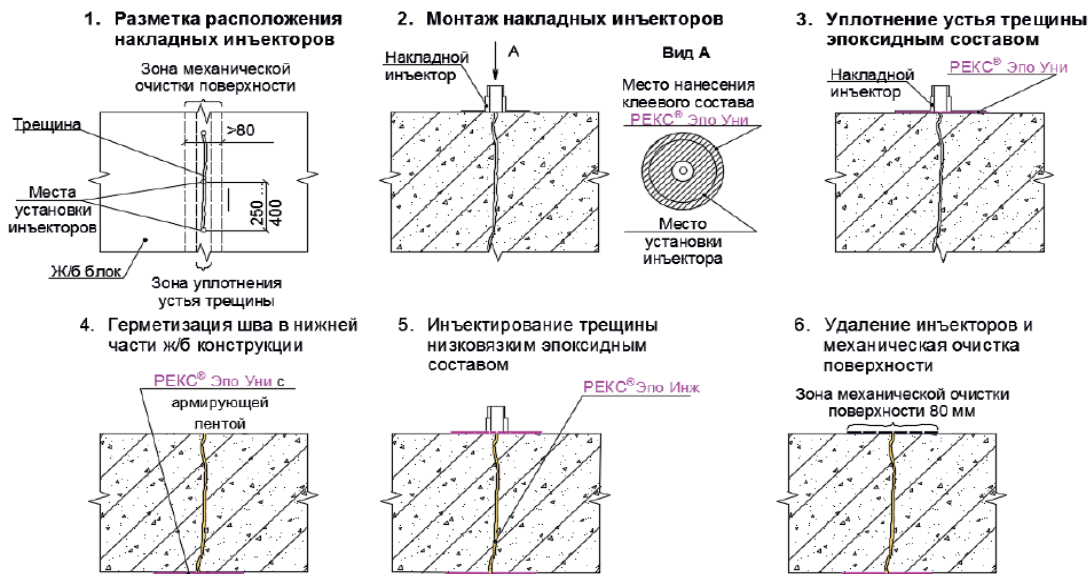


Схема уплотнения сквозной трещины с раскрытием более 0,2 мм в сухом состоянии

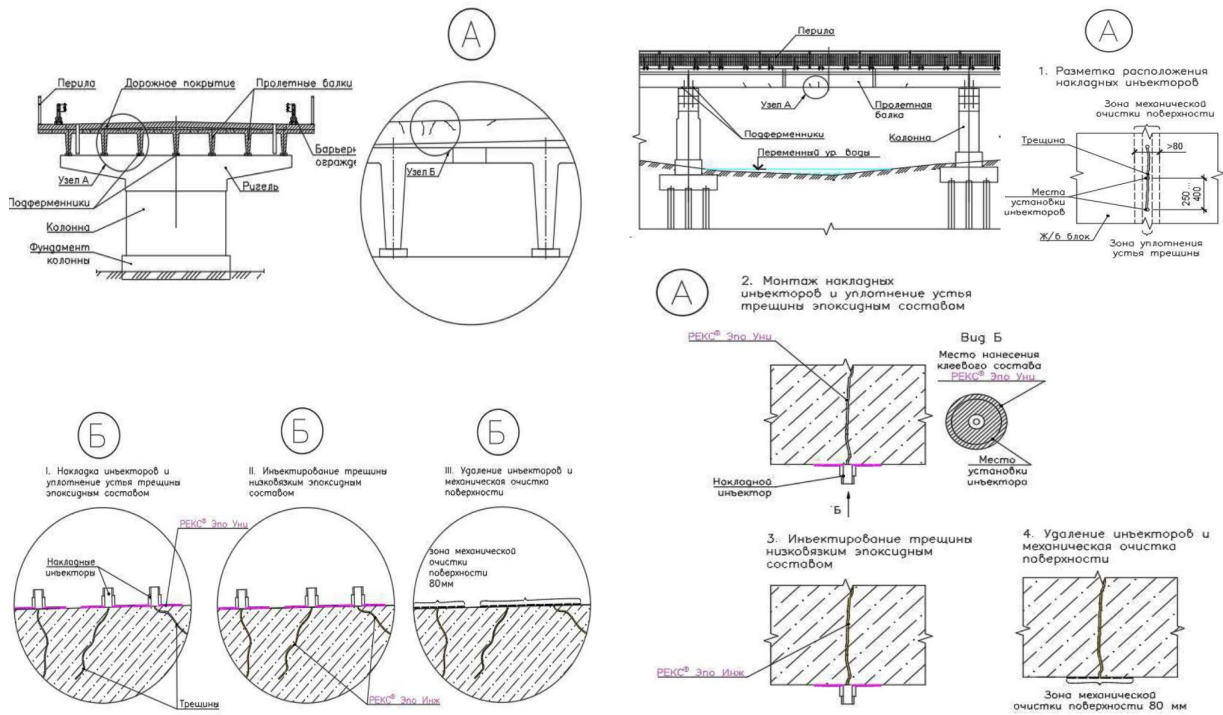
После составления схемы с расположением трещин на участке бетонной конструкции механическим способом подготовить зону поверхности уплотняемого участка (рис. поз. 1).

Произвести монтаж накладных иньекторов клеевым составом **РЕКС® Эпо Уни** (рис. поз. 2), используя его модификацию в соответствии с технологией выполнения работ. Проклеить устья трещины эпоксидным клеевым составом (рис. поз.3), если необходимо произвести герметизацию нижней поверхности плиты в зоне трещин составом **РЕКС® Эпо Уни** (рис. поз. 4).

Произвести нагнетание эпоксидного иньекционного состава **РЕКС® Эпо Инж** в полость трещины (рис. поз. 5).

После отверждения иньекционного состава накладные иньекторы удалить механическим способом (рис. поз. 6).

Для иньектирования трещин, пустот и т.п. в исторических кладках из кирпича и натурального камня необходимо применять иньекционную смесь на известковом вяжущем **РЕКС® Спецраствор** с прочностью на сжатие ≥ 12 МПа на 28 сутки, производство ООО «СПС», Россия (см. Приложение 1 Технические характеристики материалов РЕКС®).



Уплотнение (неконструкционное)

с адгезионно-герметизирующим замыканием:

уплотнение в полости трещины на полимерной основе с упруго-эластичной водонепроницаемой структурой, адгезионно связанное с бетоном конструкции, способное воспринимать воздействия от перемещений при подвижке трещины и давления воды (группа АГ - уплотнение неконструкционное с адгезионно-герметизирующим замыканием).

Неконструкционное уплотнение группы АГ согласно ГОСТ 33762-2016 и СП 349.1325800.2017 реализует указанные в п.5.1 настоящего Стандарта Таблица 1 ГОСТ 32016 следующие принципы и методы защиты и ремонта бетонных конструкций:

а) Принцип 1 «Защита от проникания в конструкцию агрессивных веществ» метод п 1.5 «Заполнение трещин, пустот или полостей», метод 1.5 - заполнение трещин инъекционно-уплотняющим составом нагнетанием под принудительным давлением или под действием гравитации и капиллярного впитывания при защите конструкций от проникания агрессивных реагентов и водопроявлений.

Неконструкционное уплотнение трещин в бетонных конструкциях с адгезионно-герметизирующим замыканием (группа АГ) целесообразно выполнять следующими полиуретановыми инъекционными составами производства ООО «СПС», Россия (см. Приложение 1 Технические характеристики материалов РЕКС®):

- 1-компонентным низковязкий гидрофобным гидроактивным полиуретановым инъекционным составом **НАCUT Кат**, образующий в отвержденном состоянии тугопластичное высокопрочное уплотнение шва или трещины;
- 1-компонентным низковязкий гидрофобным гидроактивным полиуретановым инъекционным составом **НАCUT Флекс СНВ**, образующим в отвержденном состоянии эластичный пенополиуретан;
- 2-компонентным полиуретановым инъекционным составом **НАSOIL Рокстаб**, образующим в отвержденном состоянии упругий пластик;
- 2-компонентным быстрореагирующим с водой полиуретановым инъекционным составом **НАSOIL Рокстаб Fast**, образующим в отвержденном состоянии твёрдый пластик.

Неконструкционное уплотнение трещин в бетонных конструкциях с адгезионно-герметизирующим замыканием (группа АГ) рекомендуется проводить следующим образом:

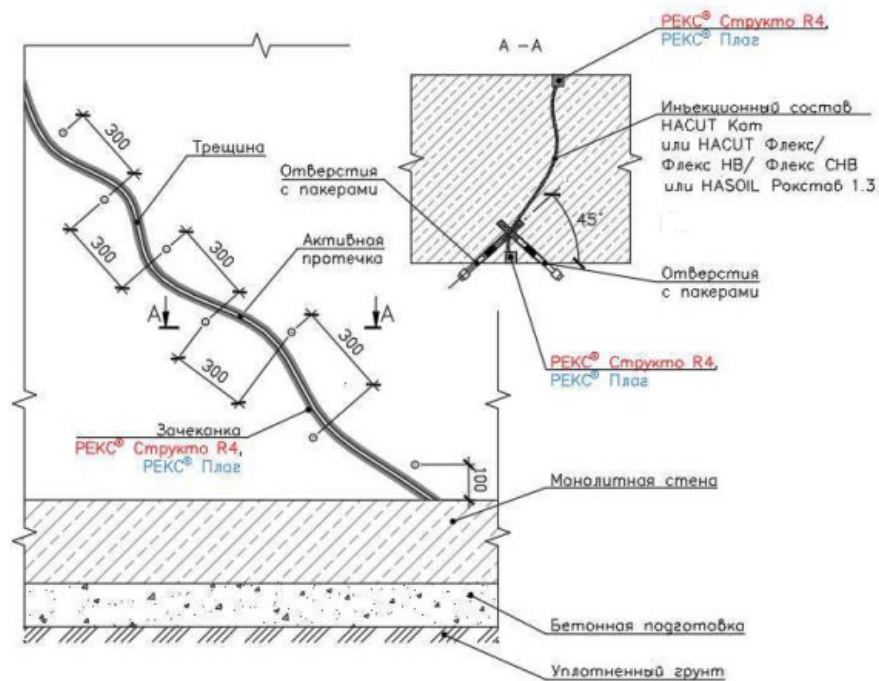


Схема уплотнения сквозной трещины в монолитной стене.

Для проведения ремонтных работ произвести разметку и бурение отверстий под углом 45° к поверхности по обе стороны от трещины. Продуть и промыть отверстия. Вставить в отверстия инъекционные пакеры. Заполнить трещину по всей длине с обеих сторон тиксотропным ремонтным составом **РЕКС® Структо R4** или при наличии протечек цементной гидропломбой **РЕКС® ПЛАГ**. Инъекционные пакеры продуть сжатым воздухом (при этом все пакеры, кроме того через который вводят воздух и соседнего с ним, должны быть закрыты). Произвести нагнетание выбранного полиуретанового инъекционного состава **НАСУТ Кат**; **НАСУТ Флекс СНВ**; **НАСОИЛ Рокстаб** или **НАСОИЛ Рокстаб Fast**, производство ООО «СПС», Россия (см. Приложение 1 Технические характеристики материалов РЕКС®). После отверждения инъекционного состава снять пакеры с бетонной поверхности.

Правила применения составов РЕКС®, а также дальнейшего ухода за отремонтированным участком указаны в технических описаниях на каждый материал.

Уплотнение (неконструкционное)**с компрессионно-герметизирующим замыканием:**

уплотнение в полости трещины на полимерной гидрофильной основе с гелеобразной ограниченно набухающей структурой, компрессионно (под действием набухания при поглощении влаги) связанное с бетоном конструкции, способное воспринимать воздействия от перемещений при подвижке трещины и давления воды (группа КГ - уплотнение неконструкционное с компрессионно-герметизирующим замыканием).

Неконструкционное уплотнение группы КГ согласно ГОСТ 33762-2016 и СП 349.1325800.2017 реализует указанные в п.5.1 настоящего Стандарта Таблица 1 ГОСТ 32016 следующие принципы и методы защиты и ремонта бетонных конструкций:

а) Принцип 1 «Защита от проникания в конструкцию агрессивных веществ» метод п 1.5 «Заполнение трещин, пустот или полостей», метод 1.5 - заполнение трещин инъекционно-уплотняющим составом нагнетанием под принудительным давлением или под действием гравитации и капиллярного впитывания при защите конструкций от проникания агрессивных реагентов и водопроявлений.

Неконструкционное уплотнение трещин в бетонных конструкциях с компрессионно-герметизирующим замыканием (группа КГ) целесообразно выполнять следующими полиакрилатными гелями производства ООО «СПС», Россия (см. Приложение 1 Технические характеристики материалов РЕКС®):

- 2-компонентный состав на основе акриловых смол **HASOIL Гельакрил**, образующий после полимеризации упругий высокоэластичный гель;
- 2-компонентный полиакрилатный гель совместно с полимерной добавкой AR составляющие инъекционную систему **HASOIL**

Гельакрил AR, образующую в отвержденном состоянии безусадочный при намокании/высыхании упругий гель.

Неконструкционное уплотнение трещин в бетонных конструкциях с компрессионно-герметизирующим замыканием (группа КГ) рекомендуется проводить следующим образом:

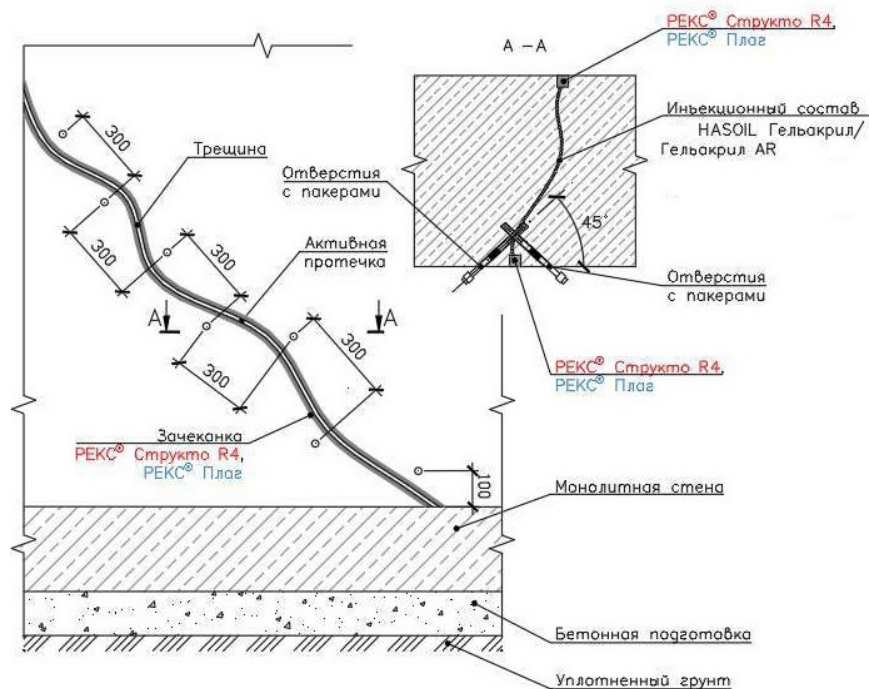


Схема уплотнения сквозной трещины в монолитной стене.

Для проведения ремонтных работ произвести разметку и бурение отверстий под углом 45° к поверхности по обе стороны от трещины. Продуть и промыть отверстия. Вставить в отверстия инъекционные пакеры. Заполнить трещину по всей длине с обеих сторон тиксотропным ремонтным составом **РЕКС® Структо R4** или при наличии протечек гидропломбой **РЕКС® ПЛАГ**. Инъекционные пакеры продуть сжатым воздухом (при этом все пакеры, кроме того через который вводят воздух и соседнего с ним, должны быть закрыты). Произвести нагнетание с помощью насоса выбранного полиакрилатного геля **HASOIL Гельакрил** или **HASOIL Гельакрил AR**, производство ООО «СПС», Россия (см. Приложение 1 Технические характеристики материалов РЕКС®). После отверждения инъекционного состава снять пакеры с бетонной поверхности.

Правила применения составов РЕКС[®], а также дальнейшего ухода за отремонтированным участком указаны в технических описаниях на каждый материал.

5.4.4.9 Для видов адгезивно-герметизирующего (АГ) и компрессионно-герметизирующего (КГ) замыкания уплотнения деформационных швов тоннельных сооружений, подпорных стен и т.п. с целью исключения проникновения вредных реагентов и воды в эти подземные сооружения согласно СП 349.1325800.2017 используется следующий метод уплотнения деформационных швов:

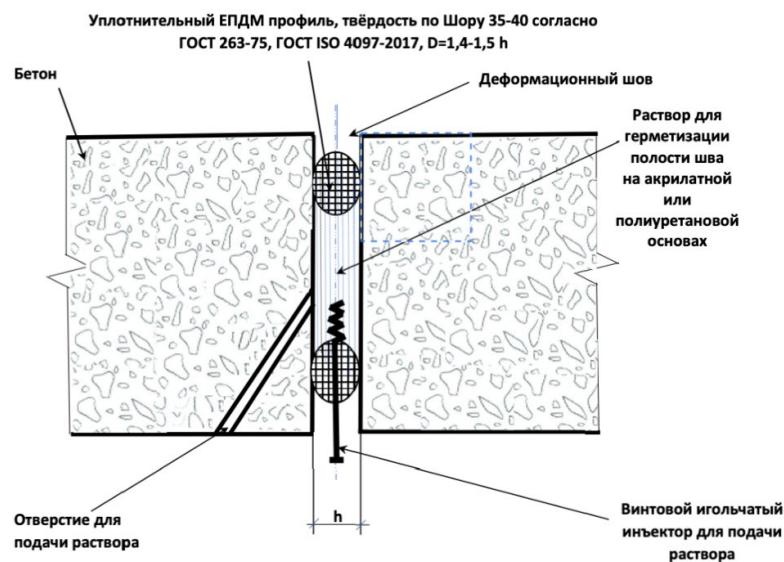


Схема уплотнения (АГ, КГ) зазора деформационного шва

Диаметр уплотнительного профиля должен быть не менее 1,4-1,5 ширины раскрытия дефекта шва и обеспечивать герметичность зазора шва при изменениях температур бетонных конструкций с учетом времени его установки и выполнения инъекционных работ.

В зависимости от конструкции деформационного шва и решаемой задачи нагнетание раствора при одном уплотнительном элементе может производиться через отверстие в конструкции, а при двух уплотнительных элементах через винтовой игольчатый иньектор для подачи раствора. При производстве работ

по уплотнению шва следует руководствоваться величиной зазора и расстоянием между швами или размерами конструкций.

Для заполнения полости шва целесообразно использовать следующие инъекционные составы РЕКС® производство ООО «СПС», Россия (см. Приложение 1 Технические характеристики материалов РЕКС®):

- полиуретановые инъекционные составы для неконструкционного уплотнения с адгезионно-герметизирующим замыканием (группа АГ) **НАCUT Кат, НАCUT Флекс СНВ, НАSOIL Рокстаб, НАSOIL Рокстаб Fast;**
- полиакрилатные гели для неконструкционного уплотнения с компрессионно-герметизирующим замыканием (группа КГ) **НАSOIL Гельакрил** или с полимерной добавкой AR безусадочный при намокании/высыхании **НАSOIL Гельакрил AR.**

Долговечность получаемой конструкции зависит от упругих свойств материалов системы (шнуры, инъекционный раствор), качества работ, перепада температур и пр. Требования к материалам и системе: нормы, определяющие выбор и использование материалов для системы уплотнения деформационных швов, с учетом расчета и деформаций (расширение – сжатие).

5.4.4.10 При несоответствии в результате обследования фактической несущей способности железобетонных конструкций пролетных строений, опор мостовых сооружений и конструкций, выполняющих аналогичные функции у других транспортных сооружений, требованиям проекта сооружения или действующих нормативных документов, рекомендуется для усиления их несущей способности применять композиционные материалы.

Увеличение несущей способности элементов конструкций требуется в случаях:

- необходимости пропуска сверхнормативной нагрузки (тяжеловесного транспортного средства) и т.п.;

- компенсации утерянной несущей способности (например, из-за уменьшения сечения арматуры в результате коррозии, повреждения бетона);
- увеличения постоянной нагрузки на сооружение.

Фактическую грузоподъемность железобетонных конструкций, например, опор, пролетных строений и несущую способность отдельных элементов пролетных строений и других несущих конструкций, определяют с учетом результатов обследования (испытания) конструкций. Для конструкций с дефектами и повреждениями учитывают влияние дефектов и повреждений на несущую способность и жесткость конструкций.

Согласно СП 164.1325800.2014 проектирование усиления или восстановления железобетонных конструкций следует проводить на основе результатов их натурного обследования и поверочного расчета.

В результате натуральных обследований должно быть установлено: состояние конструкции, геометрические размеры конструкций, армирование конструкций, прочность бетона, вид и класс арматуры, и ее состояние, прогибы конструкций, расположение трещин и ширина их раскрытия, размеры и характер дефектов и повреждений, действующие нагрузки, статическая схема конструкций.

Помимо усиления (восстановления несущей способности) композиционные материалы рекомендуется использовать для устранения имеющихся повреждений железобетонных конструкций: механических повреждений, трещин в защитном слое бетона конструкций, а также с целью компенсации недостаточной толщины защитного слоя.

Усиление несущей способности железобетонных конструкций производят согласно ОДМ 218.3.027–2013, СП 164.1325800.2014 и других нормативных документов.

5.4.4.11 Трещины 7-го типа п.7.1 «Трещины от ударного воздействия» (см. Таблицу №2 «Классификация трещин в железобетонных конструкциях») образовавшиеся вследствие механических воздействий на конструкцию (удар и

т.п.), также повлёкшие за собой образование отколов или сколов защитного слоя бетона заделываются следующим образом:

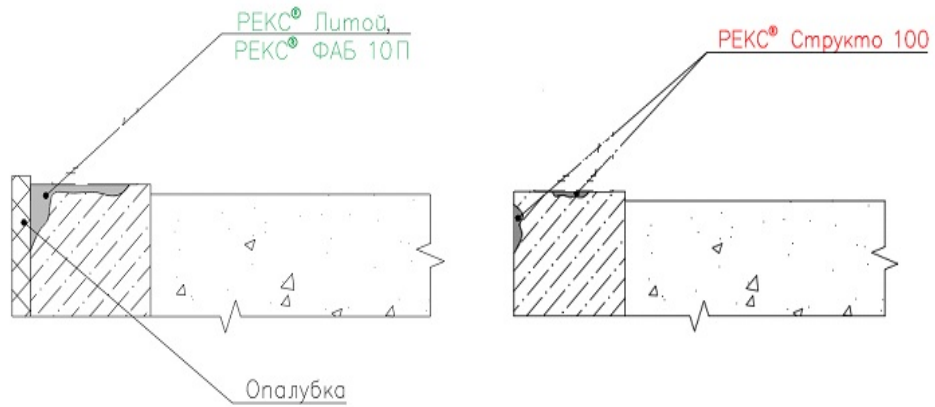
- расшивка устья трещины в виде П-образной штрабы размером, зависящем от размера откола или скола, например, шириной ≈ 20 мм на глубину 10-20 мм (в пределах защитного слоя бетона) и последующая очистка штрабы, места скола, откола бетона от пыли сжатым воздухом и промывка струей воды.

- увлажнение штрабы или места скола, откола в течение 30-60 минут до нанесения ремонтного состава так, чтобы к моменту укладки ремонтного состава основание должно быть влажным, но не мокрым, избыток воды удалить губкой или сжатым воздухом.

- заполнение подготовленной штрабы или места скола, откола следующими составами **РЕКС®**:

- на вертикальных и потолочных поверхностях рекомендуется применять указанные в п. 6.4.1.4 настоящего Стандарта тиксотропные безусадочные быстротвердеющие ремонтные составы **РЕКС® Структо 100, РЕКС® AP; РЕКС® Структо R4, РЕКС® R4; РЕКС® Структо 70; РЕКС® Структо 60, РЕКС® Структо 300, РЕКС® ОЛ, РЕКС® Структо R3; РЕКС® R3**, производство ООО «СПС», Россия (см. Приложение 1 Технические характеристики материалов РЕКС®);

- на горизонтальных поверхностях рекомендуется применять указанные в п. 6.4.1.1 настоящего Стандарта наливные безусадочные быстротвердеющие ремонтные составы **РЕКС® Фаб-10П, РЕКС® Граут 3.0, РЕКС® СтруктоФлюид**, производство ООО «СПС», Россия (см. Приложение 1 Технические характеристики материалов РЕКС®).



1) с устройством опалубки
наливными составами

2) без устройства опалубки
тиксотропными составами

Схема ремонта сколов и отколов бетонных конструкций

В случае обнажения арматуры при сколе, отколе бетона или при очистке места ремонта необходимо защитить оголённую арматуру с помощью антикоррозионного состава **РЕКС® Праймер** производство ООО «СПС», Россия (см. Приложение 1 Технические характеристики материалов РЕКС®).

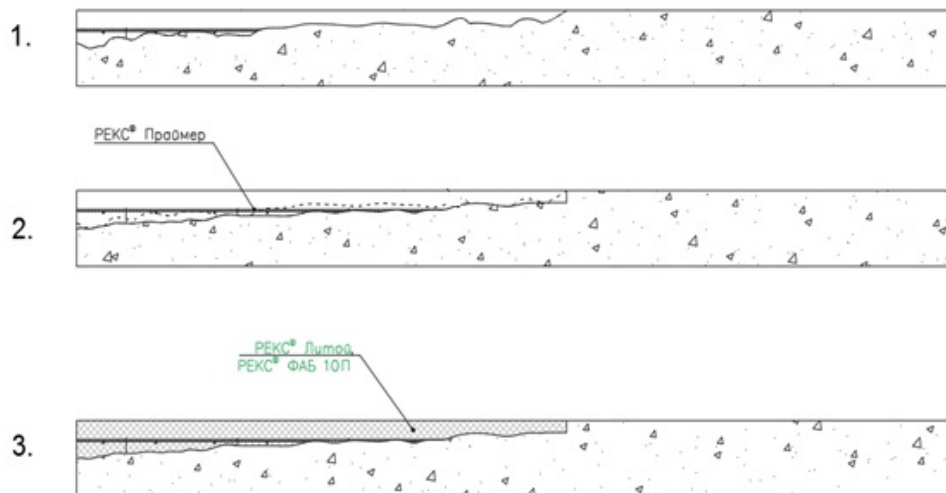


Схема ремонта сколов и отколов бетонных конструкций с оголенной арматурой

Правила применения составов РЕКС®, а также дальнейшего ухода за отремонтированным участком указаны в технических описаниях на каждый материал.

6. Контроль качества работ

6.1 Контроль на всех этапах ремонтных работ следует осуществлять в соответствии с требованиями свода правил СП 70.13330.2012 актуализированной редакции СНиП 3.03.01-87.

6.2 Организацию контроля качества ремонтных работ на стройплощадке должен осуществлять ответственный производитель работ подрядной организации.

6.3 Обеспечение требований к составам ремонтных композиций и к качеству выполнения ремонтных работ возлагается на инженерно-технического сотрудника (мастера) под руководством которого производится ремонтные работы.

6.4 До начала ремонтных работ должно быть проверено наличие ведомости освидетельствования дефектов на данном участке конструкций, в котором проведена классификация дефектов, указаны способы их устранения и рекомендованы материалы для приготовления ремонтных смесей.

6.5 При производстве ремонтных работ следует постоянно осуществлять входной контроль качества всех используемых материалов на основании анализа информации в документах о качестве (паспортах и сертификатах).

6.6 Контроль качества ремонтных составов следует производить в соответствии с прилагаемыми к ним инструкциями.

6.7 Для предупреждения опасности появления температурных и усадочных трещин и снижения негативного влияния условий производства ремонтных работ на состояние поверхности отремонтированных зон особое внимание следует уделять:

- точности дозирования компонентов и консистенции ремонтных смесей;
- контролю температур наружного воздуха, бетона ремонтируемых участков конструкций и используемых ремонтных композиций;

- контролю разности температур (не более 10°C) поверхности бетона ремонтируемых участков конструкций, ремонтного слоя и окружающей среды;
- соблюдению требований по тепловому и влажностному уходу за отремонтированными участками конструкций;
- соответствию размеров конструкции после ремонта ее размерам по проекту;
- соблюдению правил хранения контрольных образцов.

6.8 На стройплощадке необходимо иметь «Журнал производства ремонтных работ», в котором описываются все работы по устранению дефектов:

- отметка о проведении подготовительных работ;
- материалы, состав, консистенция и температура ремонтных композиций;
- способ нанесения ремонтных композиций;
- температуру окружающего воздуха, ремонтируемых конструкций и используемых ремонтных композиций;
- способы ухода за отремонтированными участками конструкций;
- прочность цементных композиций.

Ремонтные работы сопровождаются оформлением соответствующих актов освидетельствования скрытых работ.

7. Приемка выполненных работ

7.1 Приёмка выполненных ремонтно-восстановительных работ осуществляется представителями технического надзора на основании предъявленной исполнителем следующей документации:

- ведомости дефектов;
- акта освидетельствования скрытых работ по подготовке дефектной поверхности для нанесения ремонтно-восстановительных композиций.

8. Требования

по технике безопасности и охране труда при выполнении ремонтных работ

8.1 Для обеспечения соблюдения техники безопасности при выполнении работ по ремонту и усилению в соответствии с требованиями ГОСТ 12.3.002-2014, следует:

- осуществлять производственный контроль соблюдения норм и правил (санитарных, строительных и т. д.) при производстве ремонтных работ в соответствии с СП 1.1.1058;

- предусматривать на рабочих местах воздухообмен, обеспечивающий содержание вредных химических веществ в воздухе рабочей зоны в концентрациях, не превышающих предельно допустимых значений;

- выполнять все работы в специальной одежде и применять средства индивидуальной защиты рук, органов зрения, дыхания и слуха в соответствии с характером выполняемых ремонтных работ;

- применять ручной электро и пневмоинструмент/оборудование, с параметрами производственного шума и вибрации, не превышающими предельно допустимые уровни; соблюдать режимы труда и отдыха работников при использовании виброопасного инструмента;

- приступать к работам по наряду-допуску;

- выполнять работы в условиях достаточной освещенности, при включенном рабочем и аварийном освещении;

- знать местонахождение ближайшего и других аварийных выходов;

- хранить на рабочем месте материалы в количестве сменной нормы, не загромождая при этом проходы;

- проводить ремонтные работы в строгом соответствии с требованиями, предусмотренными инструкциями по охране труда для рабочей специальности.

8.2 При выполнении ремонтных работ с учетом требований экологической безопасности, охраны окружающей среды и условий труда предусматривается следующее:

- все применяемые при выполнении работ материалы должны иметь санитарно-эпидемиологические заключения о соответствии санитарным правилам;

- количество используемых материалов должно быть незначительным (средний расход материалов не превышает нескольких килограммов на условный квадратный метр площадки работ);

- при производстве работ используются только экологически чистые энергоносители: электроэнергия и сжатый воздух;

- виды и характеристики используемых материалов, а также технология их применения исключают возможность образования вредных химических веществ в воздухе рабочей зоны в концентрациях, превышающих предельно допустимые значения;

- устройство защитных ограждений на участках выполнения ремонтных работ;

- применение защитной пленки при складировании на рабочем месте пылящих материалов.

8.3 Сбор и утилизация отходов материалов при производстве работ по ремонту и усилению должны осуществляться с учетом класса опасности в соответствии с СанПиНом 2.1.7.1322–03 «Гигиенические требования к размещению и обезвреживанию отходов производства и потребления».

8.4 Обязанности работодателя для обеспечения требований к экологической безопасности и охраны окружающей среды:

- разработать проект производства работ по ремонту и усилению;
- проводить санитарно-профилактические мероприятия по обеспечению безопасных условий труда и предупреждения воздействия вредных факторов;

- обеспечить постоянное поддержание условий труда, отвечающих требованиям санитарных правил. При невозможности соблюдения предельно

допустимых уровней и концентраций вредных производственных веществ на рабочих местах (в рабочих зонах) работодатель должен обеспечить работников средствами индивидуальной защиты;

- установить границы территории, выделяемой для производства, и проводить необходимые подготовительные работы (установка защитных ограждений, предупредительных знаков и т. д.);

- организовать производственный контроль за соблюдением условий труда по показателям вредности и опасных веществ в производственной среде, тяжести и напряженности труда;

- проводить инструментальные исследования и лабораторный контроль вредных веществ в производственной среде;

- обеспечивать освещенность на участках работ не менее нормируемой;

- обеспечить рабочие места, где применяются или готовятся клеи, мастики, краски и другие материалы, выделяющие вредные вещества, механической системой вентиляции, средствами индивидуальной защиты;

- обеспечить рабочие места оборудованием или механизмами, генерирующими шум и вибрацию, не превышающими санитарные нормы. Для устранения вредного воздействия шума и вибрации применять технические средства, средства индивидуальной защиты, организационные мероприятия (рациональный режим труда и отдыха, лечебно-профилактические мероприятия);

- обеспечивать работающих санитарно-бытовыми помещениями с учетом производственных процессов и их санитарной характеристики;

- предусматривать места для отдыха вблизи производственных участков.

Технические характеристики материалов РЕКС®

В настоящем разделе приведены основные технические характеристики материалов РЕКС®, указанные в настоящем Стандарте и используемые при ремонте и защите бетонных и железобетонных конструкций на объектах транспортного строительства.

Минеральные составы РЕКС® наливного типа.

Таблица 1 - Основные показатели минеральных ремонтных составов РЕКС® наливного типа для конструкционного ремонта класса R4.

Физические характеристики РЕКС® Фаб-10П

Наименование показателя	Метод испытания	Требования ГОСТ Р 56378 для класса R4	Результаты лабораторных испытаний
Наибольшая крупность зерен заполнителя	ГОСТ 8735	-	10 мм
Толщина нанесения	-	-	50-300 мм
Удобоукладываемость/подвижность (бетонный лоток)	ГОСТ Р 56378 (приложение В 3.3.3)	-	30-60 сек
Сохраняемость удобоукладываемости/подвижности	ГОСТ Р 56378 (приложение В 3.3.3)	-	30 мин
Прочность на сжатие: - 1 сутки	ГОСТ 30744	-	≥30 МПа
- 28 суток		≥45 МПа	≥65 МПа
Прочность на растяжение при изгибе: - 1 сутки	ГОСТ Р 58277	-	≥5 МПа
- 28 суток		-	≥7 МПа
Прочность сцепления с основанием в возрасте 28 суток: - нормальные условия	ГОСТ Р 56378 Приложение Ж	≥2,0 МПа	≥2,0 МПа
- после 50 циклов замораживание/оттаивание в солях	ГОСТ Р 56378 Приложение К	≥2,0 МПа	≥2,0 МПа
Модуль упругости при сжатии	ГОСТ 24452	≥20 000 МПа	≥25 000 МПа
Плотность затвердевшего раствора	ГОСТ 12730.1	-	2,4±5% т/м ³
Марка по морозостойкости	ГОСТ 10060	-	F2400*
Марка по водонепроницаемости	ГОСТ 12730.5	-	W16
Водопоглощение при капиллярном подсосе	ГОСТ Р 58277	≤0,4 кг/(м ² ×мин ^{0,5})	≤0,4 кг/(м ² ×мин ^{0,5})
Удельная эффективная активность естественных радионуклидов	ГОСТ 30108	≤370 Бк/кг	≤370 Бк/кг
Коэффициент сульфатостойкости (365 дн)	-	-	0,982 %

Все данные имеют усредненные значения, полученные в лабораторных условиях в соответствии с действующими стандартами.
 На практике температура, влажность, пористость основания могут влиять на приведённые данные.
 *F₂ - испытание по второму базовому методу согласно ГОСТ 10060.

Физические характеристики РЕКС® Граут 3.0

Наименование показателя	Метод испытания	Требования ГОСТ Р 56378 для класса R4	Результаты лабораторных испытаний
Наибольшая крупность зерен заполнителя	ГОСТ 8735	-	2,5 мм
Удобоукладываемость	ГОСТ Р 56378 (приложение В 2.3.2)	-	160-240 мм
Сохраняемость удобоукладываемости	ГОСТ Р 56378 (приложение В 2.3.2)	-	10-20 мин
Прочность на сжатие: - 40 минут	ГОСТ 30744	-	≥3 МПа
- 1 час		-	≥8 МПа
- 2 часа		-	≥15 МПа
- 28 суток		≥45 МПа	≥45 МПа
Прочность на растяжение при изгибе: - 1 сутки	ГОСТ Р 58277	-	≥4 МПа
- 28 суток		-	≥6 МПа
Прочность сцепления с основанием в возрасте 28 суток: - нормальные условия	ГОСТ Р 56378 Приложение Ж	≥2,0 МПа	≥2,5 МПа
- после 50 циклов замораживание/оттаивание в солях	ГОСТ Р 56378 Приложение К	≥2,0 МПа	≥2,2 МПа
Модуль упругости при сжатии	ГОСТ 24452	≥20 000 МПа	≥25 000 МПа
Плотность затвердевшего раствора	ГОСТ 12730.1	-	2,25±5% т/м ³
Марка по морозостойкости	ГОСТ 10060	-	F ₂₄₀₀ *
Марка по водонепроницаемости	ГОСТ 12730.5	-	W16
Водопоглощение при капиллярном подсосе	ГОСТ Р 58277	≤0,4 кг/(м ² ×мин ^{0,5})	≤0,4 кг/(м ² ×мин ^{0,5})

Все данные имеют усредненные значения, полученные в лабораторных условиях в соответствии с действующими стандартами. На практике температура, влажность, пористость основания могут влиять на приведенные данные.
 *F₂ - испытание по второму базовому методу согласно ГОСТ 10060.

Физические характеристики РЕКС® СтруктоФлюид

Наименование показателя	Метод испытания	Требования ГОСТ Р 56378 для класса R4	Результаты лабораторных испытаний
Наибольшая крупность зерен заполнителя	ГОСТ 8735	-	2,5 мм
Толщина нанесения	-	-	20-200 мм
Удобоукладываемость/подвижность (расплыв усеченного конуса на встряхивающем столике)	ГОСТ Р 56378 (приложение В 2.3.2)	-	150- 170 мм

Сохраняемость удобоукладываемости/подвижности	ГОСТ Р 56378 (приложение В 2.3.2)	-	30-45 мин
Прочность на сжатие: - 1 сутки	ГОСТ 30744	-	≥30 МПа
- 28 суток		≥45 МПа	≥65 МПа
Прочность на растяжение при изгибе: - 1 сутки	ГОСТ Р 58277	-	≥5 МПа
- 28 суток		-	≥10 МПа
Прочность сцепления с основанием в возрасте 28 суток: - нормальные условия	ГОСТ Р 56378 Приложение Ж	≥2,0 МПа	≥2,5 МПа
- после 50 циклов замораживание/оттаивание в солях	ГОСТ Р 56378 Приложение К	≥2,0 МПа	≥2,2 МПа
Модуль упругости при сжатии	ГОСТ 24452	≥20 000 МПа	≥20 000 МПа
Плотность затвердевшего раствора	ГОСТ 12730.1	-	2,3±5% т/м ³
Марка по морозостойкости	ГОСТ 10060	-	F ₂₃₀₀ *
Марка по водонепроницаемости	ГОСТ 12730.5	-	W16
Водопоглощение при капиллярном подсосе	ГОСТ Р 58277	≤0,4 кг/(м ² ×мин ^{0,5})	≤0,4 кг/(м ² ×мин ^{0,5})
Удельная эффективная активность естественных радионуклидов	ГОСТ 30108	≤370 Бк/кг	≤370 Бк/кг
Коэффициент сульфатостойкости (365 дн)	-	-	0,982 %
Все данные имеют усредненные значения, полученные в лабораторных условиях в соответствии с действующими стандартами. На практике температура, влажность, пористость основания могут влиять на приведенные данные. *F ₂ - испытание по второму базовому методу согласно ГОСТ 10060.			

Минеральные составы РЕКС® тиксотропного типа.

Таблица 2 - Основные показатели минеральных ремонтных составов РЕКС® тиксотропного типа для конструкционного ремонта класса R3.

Физические характеристики РЕКС® R3

Наименование показателя	Метод испытания	Требования ГОСТ Р 56378 для класса R3	Результаты лабораторных испытаний
Наибольшая крупность зерен заполнителя	ГОСТ 8735	-	1,25 мм
Толщина нанесения	-	-	5-50 мм
Удобоукладываемость/подвижность (расплыв усеченного конуса на встряхивающем столике)	ГОСТ Р 56378 (приложение В 2.3.2)	-	120-135 мм
Сохраняемость удобоукладываемости/подвижности	ГОСТ Р 56378 (приложение В 2.3.2)	-	≥45 мин
Прочность на сжатие: - 1 сутки	ГОСТ 30744	-	≥10 МПа
- 28 суток		≥25 МПа	≥40 МПа

Прочность на растяжение при изгибе: - 1 сутки	ГОСТ Р 58277	-	≥2 МПа
- 28 суток		-	≥4 МПа
Прочность сцепления с основанием в возрасте 28 суток: - нормальные условия	ГОСТ Р 56378 Приложение Ж	≥1,5 МПа	≥1,5 МПа
- после 50 циклов замораживание/оттаивание в солях	ГОСТ Р 56378 Приложение К	≥1,5 МПа	≥1,5 МПа
Модуль упругости при сжатии	ГОСТ 24452	≥15 000 МПа	≥15 000 МПа
Плотность затвердевшего раствора	ГОСТ 12730.1	-	2,25±5% т/м ³
Марка по морозостойкости	ГОСТ 10060	-	F2300*
Марка по водонепроницаемости	ГОСТ 12730.5	-	W12
Водопоглощение при капиллярном подсосе	ГОСТ Р 58277	≤0,4 кг/(м ² ×мин ^{0,5})	≤0,4 кг/(м ² ×мин ^{0,5})
Удельная эффективная активность естественных радионуклидов	ГОСТ 30108	≤370 Бк/кг	≤370 Бк/кг
Все данные имеют усредненные значения, полученные в лабораторных условиях в соответствии с действующими стандартами. На практике температура, влажность, пористость основания могут влиять на приведенные данные. *F ₂ - испытание по второму базовому методу согласно ГОСТ 10060.			

Физические характеристики РЕКС® Структо R3

Наименование показателя	Метод испытания	Требования ГОСТ Р 56378 для класса R4	Результаты лабораторных испытаний
Наибольшая крупность зерен заполнителя	ГОСТ 8735	-	0,63 мм
Толщина нанесения	-	-	5-50 мм
Удобоукладываемость/подвижность (расплыв усеченного конуса на встряхивающем столике)	ГОСТ Р 56378 (приложение В 2.3.2)	-	120-130 мм
Сохраняемость удобоукладываемости/подвижности	ГОСТ Р 56378 (приложение В 2.3.2)	-	≥5 мин
Прочность на сжатие: - 1 сутки	ГОСТ 30744	-	≥30 МПа
- 28 суток		≥45 МПа	≥60 МПа
Прочность на растяжение при изгибе: - 1 сутки	ГОСТ Р 58277	-	≥5 МПа
- 28 суток		-	≥7 МПа
Прочность сцепления с основанием в возрасте 28 суток: - нормальные условия	ГОСТ Р 56378 Приложение Ж	≥2,0 МПа	≥2,3 МПа
- после 50 циклов замораживание/оттаивание в солях	ГОСТ Р 56378 Приложение К	≥2,0 МПа	≥2,0 МПа
Модуль упругости при сжатии	ГОСТ 24452	≥20 000 МПа	≥25 000 МПа
Плотность затвердевшего раствора	ГОСТ 12730.1	-	2,6±5% т/м ³
Марка по морозостойкости	ГОСТ 10060	-	F2400*
Марка по водонепроницаемости	ГОСТ 12730.5	-	W16

Водопоглощение при капиллярном подсосе	ГОСТ Р 58277	$\leq 0,4$ кг/(м ² ×мин ^{0,5})	$\leq 0,4$ кг/(м ² ×мин ^{0,5})
Удельная эффективная активность естественных радионуклидов	ГОСТ 30108	≤ 370 Бк/кг	≤ 370 Бк/кг
Коэффициент сульфатостойкости (365 дней)	-	-	0,982 %

Все данные имеют усредненные значения, полученные в лабораторных условиях в соответствии с действующими стандартами. На практике температура, влажность, пористость основания могут влиять на приведенные данные.
*F₂ - испытание по второму базовому методу согласно ГОСТ 10060.

Физические характеристики РЕКС® ОЛ

Наименование показателя	Метод испытания	Требования ГОСТ Р 56378 для класса R3	Результаты лабораторных испытаний
Наибольшая крупность зерен заполнителя, мм	ГОСТ 8735	-	1,25
Толщина нанесения, мм	-	-	5-70
Удобоукладываемость/подвижность (расплав усеченного конуса на встряхивающем столике), мм	ГОСТ Р 56378 (приложение В 2.3.2)	-	140-150
Сохраняемость удобоукладываемости/подвижности, мин	ГОСТ Р 56378 (приложение В 2.3.2)	-	≥ 20
Прочность на сжатие, МПа: - 1 сутки	ГОСТ 30744	-	≥ 10
- 28 суток		≥ 25	≥ 35
Прочность на растяжение при изгибе, МПа: - 1 сутки	ГОСТ Р 58277	-	$\geq 1,5$
- 28 суток			$\geq 4,5$
Прочность сцепления с основанием в возрасте 28 суток, МПа: - нормальные условия	ГОСТ Р 56378 Приложение Ж	$\geq 1,5$	$\geq 1,5$
- после 50 циклов замораживание/оттаивание в солях	ГОСТ Р 56378 Приложение К	$\geq 1,5$	$\geq 1,5$
Модуль упругости при сжатии, МПа	ГОСТ 24452	$\geq 15\ 000$	$\geq 15\ 000$
Плотность затвердевшего раствора, т/м ³	ГОСТ 12730.1	-	1,5±5%
Марка по морозостойкости	ГОСТ 10060	-	F2200
Марка по водонепроницаемости	ГОСТ 12730.5	-	W16
Водопоглощение при капиллярном подсосе, кг/(м ² ×мин ^{0,5})	ГОСТ Р 58277	не более 0,4	не более 0,4
Удельная эффективная активность естественных радионуклидов, Бк/кг	ГОСТ 30108	не более 370	не более 370

Все данные имеют усредненные значения, полученные в лабораторных условиях в соответствии с действующими стандартами. На практике температура, влажность, пористость основания могут влиять на приведенные данные.

Таблица 3 - Основные показатели минеральных ремонтных составов РЕКС® тиксотропного типа для конструкционного ремонта класса R4.

Физические характеристики РЕКС® R4

Наименование показателя	Метод испытания	Требования ГОСТ Р 56378 для класса R4	Результаты лабораторных испытаний
Наибольшая крупность зерен заполнителя	ГОСТ 8735	-	2,5 мм
Толщина нанесения	-	-	10-70 мм
Удобоукладываемость/подвижность (расплыв усеченного конуса на встряхивающем столике)	ГОСТ Р 56378 (приложение В 2.3.2)	-	110-135 мм
Сохраняемость удобоукладываемости/подвижности	ГОСТ Р 56378 (приложение В 2.3.2)	-	≥45 мин
Прочность на сжатие: - 1 сутки	ГОСТ 30744	-	≥25 МПа
- 28 суток		≥45 МПа	≥60 МПа
Прочность на растяжение при изгибе: - 1 сутки	ГОСТ Р 58277	-	≥5 МПа
- 28 суток		-	≥9 МПа
Прочность сцепления с основанием в возрасте 28 суток: - нормальные условия	ГОСТ Р 56378 Приложение Ж	≥2,0 МПа	≥2,2 МПа
- после 50 циклов замораживание/оттаивание в солях	ГОСТ Р 56378 Приложение К	≥2,0 МПа	≥2,0 МПа
Модуль упругости при сжатии	ГОСТ 24452	≥20 000 МПа	≥20 000 МПа
Плотность затвердевшего раствора	ГОСТ 12730.1	-	2,25±5% т/м ³
Марка по морозостойкости	ГОСТ 10060	-	F ₂₃₀₀ *
Марка по водонепроницаемости	ГОСТ 12730.5	-	W16
Водопоглощение при капиллярном подсосе	ГОСТ Р 58277	≤0,4 кг/(м ² ×мин ^{0,5})	≤0,4 кг/(м ² ×мин ^{0,5})
Удельная эффективная активность естественных радионуклидов	ГОСТ 30108	≤370 Бк/кг	≤370 Бк/кг
Коэффициент сульфатостойкости (365 дней)	-	-	0,982 %

Все данные имеют усредненные значения, полученные в лабораторных условиях в соответствии с действующими стандартами. На практике температура, влажность, пористость основания могут влиять на приведенные данные.
*F₂ - испытание по второму базовому методу согласно ГОСТ 10060.

Физические характеристики РЕКС® Структо R4

Наименование показателя	Метод испытания	Требования ГОСТ Р 56378 для класса R4	Результаты лабораторных испытаний
Наибольшая крупность зерен заполнителя	ГОСТ 8735	-	0,63 мм
Толщина нанесения	-	-	5-50 мм
Удобоукладываемость/подвижность (расплыв усеченного конуса на встряхивающем столике)	ГОСТ Р 56378 (приложение В 2.3.2)	-	120-130 мм

Сохраняемость удобоукладываемости/подвижности	ГОСТ Р 56378 (приложение В 2.3.2)	-	≥5 мин
Прочность на сжатие: - 1 сутки	ГОСТ 30744	-	≥30 МПа
- 28 суток		≥45 МПа	≥60 МПа
Прочность на растяжение при изгибе: - 1 сутки	ГОСТ Р 58277	-	≥5 МПа
- 28 суток		-	≥7 МПа
Прочность сцепления с основанием в возрасте 28 суток: - нормальные условия	ГОСТ Р 56378 Приложение Ж	≥2,0 МПа	≥2,3 МПа
- после 50 циклов замораживание/оттаивание в солях	ГОСТ Р 56378 Приложение К	≥2,0 МПа	≥2,0 МПа
Модуль упругости при сжатии	ГОСТ 24452	≥20 000 МПа	≥25 000 МПа
Плотность затвердевшего раствора	ГОСТ 12730.1	-	2,6±5% т/м ³
Марка по морозостойкости	ГОСТ 10060	-	F ₂ 400*
Марка по водонепроницаемости	ГОСТ 12730.5	-	W16
Водопоглощение при капиллярном подсосе	ГОСТ Р 58277	≤0,4 кг/(м ² ×мин ^{0,5})	≤0,4 кг/(м ² ×мин ^{0,5})
Удельная эффективная активность естественных радионуклидов	ГОСТ 30108	≤370 Бк/кг	≤370 Бк/кг
Коэффициент сульфатостойкости (365 дней)	-	-	0,982 %
Все данные имеют усредненные значения, полученные в лабораторных условиях в соответствии с действующими стандартами. На практике температура, влажность, пористость основания могут влиять на приведенные данные. *F ₂ - испытание по второму базовому методу согласно ГОСТ 10060.			

Физические характеристики РЕКС® Структо 300

Наименование показателя	Метод испытания	Требования ГОСТ Р 56378 для класса R4	Результаты лабораторных испытаний
Наибольшая крупность зерен заполнителя	ГОСТ 8735	-	1,25 мм
Толщина нанесения	-	-	5-50 мм
Удобоукладываемость/подвижность (расплыв усеченного конуса на встряхивающем столике)	ГОСТ Р 56378 (приложение В 2.3.2)	-	120-135 мм
Сохраняемость удобоукладываемости/подвижности	ГОСТ Р 56378 (приложение В 2.3.2)	-	≥5 мин
Прочность на сжатие: - 1 сутки	ГОСТ 30744	-	≥30 МПа
- 28 суток		≥45 МПа	≥60 МПа
Прочность на растяжение при изгибе: - 1 сутки	ГОСТ Р 58277	-	≥5 МПа
- 28 суток		-	≥7 МПа
Прочность сцепления с основанием в возрасте 28 суток:	ГОСТ Р 56378 Приложение Ж	≥2,0 МПа	≥2,3 МПа

- нормальные условия			
- после 50 циклов замораживание/оттаивание в солях	ГОСТ Р 56378 Приложение К	$\geq 2,0$ МПа	$\geq 2,0$ МПа
Модуль упругости при сжатии	ГОСТ 24452	$\geq 20\ 000$ МПа	$\geq 25\ 000$ МПа
Плотность затвердевшего раствора	ГОСТ 12730.1	-	$2,25 \pm 5\%$ т/м ³
Марка по морозостойкости	ГОСТ 10060	-	F2400*
Марка по водонепроницаемости	ГОСТ 12730.5	-	W16
Водопоглощение при капиллярном подсосе	ГОСТ Р 58277	$\leq 0,4$ кг/(м ² ×мин ^{0,5})	$\leq 0,4$ кг/(м ² ×мин ^{0,5})
Удельная эффективная активность естественных радионуклидов	ГОСТ 30108	≤ 370 Бк/кг	≤ 370 Бк/кг
Все данные имеют усредненные значения, полученные в лабораторных условиях в соответствии с действующими стандартами. На практике температура, влажность, пористость основания могут влиять на приведенные данные. *F ₂ - испытание по второму базовому методу согласно ГОСТ 10060.			

Физические характеристики РЕКС® Структо 100

Наименование показателя	Метод испытания	Требования ГОСТ Р 56378 для класса R4	Результаты лабораторных испытаний
Наибольшая крупность зерен заполнителя	ГОСТ 8735	-	1,25 мм
Толщина нанесения	-	-	5-40 мм
Удобоукладываемость/подвижность (расплыв усеченного конуса на встряхивающем столике)	ГОСТ Р 56378 (приложение В 2.3.2)	-	110-130 мм
Сохраняемость удобоукладываемости/подвижности	ГОСТ Р 56378 (приложение В 2.3.2)	-	15-30 мин
Прочность на сжатие: - 1 сутки	ГОСТ 30744	-	≥ 30 МПа
- 28 суток		≥ 45 МПа	≥ 60 МПа
Прочность на растяжение при изгибе: - 1 сутки	ГОСТ Р 58277	-	≥ 3 МПа
- 28 суток		-	≥ 7 МПа
Прочность сцепления с основанием в возрасте 28 суток: - нормальные условия	ГОСТ Р 56378 Приложение Ж	$\geq 2,0$ МПа	$\geq 2,5$ МПа
- после 50 циклов замораживание/оттаивание в солях	ГОСТ Р 56378 Приложение К	$\geq 2,0$ МПа	$\geq 2,2$ МПа
Модуль упругости при сжатии	ГОСТ 24452	$\geq 20\ 000$ МПа	$\geq 25\ 000$ МПа
Плотность затвердевшего раствора	ГОСТ 12730.1	-	$2,2 \pm 5\%$ т/м ³
Марка по морозостойкости	ГОСТ 10060	-	F2400*
Марка по водонепроницаемости	ГОСТ 12730.5	-	W16
Водопоглощение при капиллярном подсосе	ГОСТ Р 58277	$\leq 0,4$ кг/(м ² ×мин ^{0,5})	$\leq 0,4$ кг/(м ² ×мин ^{0,5})
Удельная эффективная активность естественных радионуклидов	ГОСТ 30108	≤ 370 Бк/кг	≤ 370 Бк/кг
Коэффициент сульфатостойкости (365)	-	-	0,982 %

дней)			
Все данные имеют усредненные значения, полученные в лабораторных условиях в соответствии с действующими стандартами. На практике температура, влажность, пористость основания могут влиять на приведенные данные. *F ₂ - испытание по второму базовому методу согласно ГОСТ 10060.			

Физические характеристики РЕКС® AP

Наименование показателя	Метод испытания	Требования ГОСТ Р 56378 для класса R4	Результаты лабораторных испытаний
Наибольшая крупность зерен заполнителя	ГОСТ 8735	-	1,25 мм
Толщина нанесения	-	-	5-50 мм
Удобоукладываемость/подвижность (распływ усеченного конуса на встряхивающем столике)	ГОСТ Р 56378 (приложение В 2.3.2)	-	120-140 мм
Сохраняемость удобоукладываемости/подвижности	ГОСТ Р 56378 (приложение В 2.3.2)	-	≥45 мин
Прочность на сжатие: - 1 сутки	ГОСТ 30744	-	≥25 МПа
- 28 суток		≥45 МПа	≥55 МПа
Прочность на растяжение при изгибе: - 1 сутки	ГОСТ Р 58277	-	≥4 МПа
- 28 суток		-	≥7 МПа
Прочность сцепления с основанием в возрасте 28 суток: - нормальные условия	ГОСТ Р 56378 Приложение Ж	≥2,0 МПа	≥2,0 МПа
- после 50 циклов замораживание/оттаивание в солях	ГОСТ Р 56378 Приложение К	≥2,0 МПа	≥2,0 МПа
Модуль упругости при сжатии	ГОСТ 24452	≥20 000 МПа	≥25 000 МПа
Плотность затвердевшего раствора	ГОСТ 12730.1	-	2,3±5% т/м ³
Марка по морозостойкости	ГОСТ 10060	-	F2300*
Марка по водонепроницаемости	ГОСТ 12730.5	-	W16
Водопоглощение при капиллярном подсосе	ГОСТ Р 58277	≤0,4 кг/(м ² ×мин ^{0,5})	≤0,4 кг/(м ² ×мин ^{0,5})
Удельная эффективная активность естественных радионуклидов	ГОСТ 30108	≤370 Бк/кг	≤370 Бк/кг
Коэффициент сульфатостойкости (365 дней)	-	-	0,982 %
Все данные имеют усредненные значения, полученные в лабораторных условиях в соответствии с действующими стандартами. На практике температура, влажность, пористость основания могут влиять на приведенные данные. *F ₂ - испытание по второму базовому методу согласно ГОСТ 10060.			

Физические характеристики РЕКС® Структо 70

Наименование показателя	Метод испытания	Требования ГОСТ Р 56378 для класса R4	Результаты лабораторных испытаний
Наибольшая крупность зерен заполнителя	ГОСТ 8735	-	3,0 мм
Толщина нанесения	-	-	10-50 мм

Удобоукладываемость/подвижность (распływ усеченного конуса на встряхивающем столике)	ГОСТ Р 56378 (приложение В 2.3.2)	-	110-130 мм
Сохраняемость удобоукладываемости/подвижности	ГОСТ Р 56378 (приложение В 2.3.2)	-	20-40 мин
Прочность на сжатие: - 1 сутки	ГОСТ 30744	-	≥30 МПа
- 28 суток		≥45 МПа	≥70 МПа
Прочность на растяжение при изгибе: - 1 сутки	ГОСТ Р 58277	-	≥4,5 МПа
- 28 суток			≥12 МПа
Прочность сцепления с основанием в возрасте 28 суток: - нормальные условия	ГОСТ Р 56378 Приложение Ж	≥2,0 МПа	≥2,5 МПа
- после 50 циклов замораживание/оттаивание в солях	ГОСТ Р 56378 Приложение К	≥2,0 МПа	≥2,2 МПа
Модуль упругости при сжатии	ГОСТ 24452	≥20 000 МПа	≥35 000 МПа
Плотность затвердевшего раствора	ГОСТ 12730.1	-	2,2±5% т/м ³
Марка по морозостойкости	ГОСТ 10060	-	F2500
Марка по водонепроницаемости	ГОСТ 12730.5	-	W20
Водопоглощение при капиллярном подсосе	ГОСТ Р 58277	≤0,4 кг/(м ² ×мин ^{0,5})	≤0,4 кг/(м ² ×мин ^{0,5})
Удельная эффективная активность естественных радионуклидов	ГОСТ 30108	≤370 Бк/кг	≤370 Бк/кг
Коэффициент сульфатостойкости (365 дней)	-	-	0,982 %
Усадка	ГОСТ Р 56378 (приложение И)	-	~ 500 мкм/м
Все данные имеют усредненные значения, полученные в лабораторных условиях в соответствии с действующими стандартами. На практике температура, влажность, пористость основания могут влиять на приведенные данные. *F ₂ - испытание по второму базовому методу согласно ГОСТ 10060.			

Минеральные составы РЕКС®

для ремонта конструкций, подверженных динамическим нагрузкам.

Таблица 4 - Основные показатели минеральных ремонтных составов РЕКС® для конструкционного ремонта бетона и ЖБК, эксплуатирующихся при динамических и ударных нагрузках.

Физические характеристики РЕКС® АР ФМ тиксотропного типа

Наименование показателя	Метод испытания	Требования ГОСТ Р 56378 для класса R4	Результаты лабораторных испытаний
Наибольшая крупность зерен заполнителя	ГОСТ 8735	-	1,25 мм
Толщина нанесения	-	-	20-70 мм

Удобоукладываемость/подвижность (распływ усеченного конуса на встряхивающем столике)	ГОСТ Р 56378 (приложение В 2.3.2)	-	125-140 мм
Сохраняемость удобоукладываемости/подвижности	ГОСТ Р 56378 (приложение В 2.3.2)	-	≥45 мин
Прочность на сжатие: - 1 сутки	ГОСТ 30744	-	≥25 МПа
- 28 суток		≥45 МПа	≥55 МПа
Прочность на растяжение при изгибе: - 1 сутки	ГОСТ Р 58277	-	≥4 МПа
- 28 суток		-	≥12 МПа
Прочность сцепления с основанием в возрасте 28 суток: - нормальные условия	ГОСТ Р 56378 Приложение Ж	≥2,0 МПа	≥2,0 МПа
- после 50 циклов замораживание/оттаивание в солях	ГОСТ Р 56378 Приложение К	≥2,0 МПа	≥2,0 МПа
Модуль упругости при сжатии	ГОСТ 24452	≥20 000 МПа	≥25 000 МПа
Плотность затвердевшего раствора	ГОСТ 12730.1	-	2,3±5% т/м ³
Марка по морозостойкости	ГОСТ 10060	-	F2300*
Марка по водонепроницаемости	ГОСТ 12730.5	-	W16
Водопоглощение при капиллярном подсосе	ГОСТ Р 58277	≤0,4 кг/(м ² ×мин ^{0,5})	≤0,4 кг/(м ² ×мин ^{0,5})
Удельная эффективная активность естественных радионуклидов	ГОСТ 30108	≤370 Бк/кг	≤370 Бк/кг
Коэффициент сульфатостойкости (365 дн)	-	-	0,982 %
Все данные имеют усредненные значения, полученные в лабораторных условиях в соответствии с действующими стандартами. На практике температура, влажность, пористость основания могут влиять на приведенные данные. *F2 - испытание по второму базовому методу согласно ГОСТ 10060.			

Физические характеристики РЕКС® Файбер Л наливного типа

Наименование показателя	Метод испытания	Требования ГОСТ Р 56378 для класса R4	Результаты лабораторных испытаний
Наибольшая крупность зерен заполнителя	ГОСТ 8735	-	2,5 мм
Толщина нанесения	-	-	10-100 мм
Удобоукладываемость/подвижность (распływ усеченного конуса на встряхивающем столике)	ГОСТ Р 56378 (приложение В 2.3.2)	-	200-260 мм*
Сохраняемость удобоукладываемости/подвижности	ГОСТ Р 56378 (приложение В 2.3.2)	-	10-15 мин*
Подвижность бетонной смеси по осадке конуса (ОК)	ГОСТ 10181	-	≥260 мм
Прочность на сжатие: - 2 часа	ГОСТ 30744	-	≥30 МПа
- 4 часа		-	≥40 МПа
- 1 сутки		-	≥50 МПа

- 28 суток		≥45 МПа	≥80 МПа
Прочность на растяжение при изгибе: - 2 часа	ГОСТ Р 58277	-	≥9 МПа
- 4 часа		-	≥10 МПа
- 1 сутки		-	≥12 МПа
- 28 суток		-	≥16 МПа
Прочность сцепления с основанием в возрасте 28 суток: - нормальные условия	ГОСТ Р 56378 Приложение Ж	≥2,0 МПа	≥2,5 МПа
- после 50 циклов замораживание/оттаивание в солях	ГОСТ Р 56378 Приложение К	≥2,0 МПа	≥2,0 МПа
Модуль упругости при сжатии	ГОСТ 24452	≥20 000 МПа	≥25 000 МПа
Плотность затвердевшего раствора	ГОСТ 12730.1	-	2,4±5% т/м ³
Марка по морозостойкости	ГОСТ 10060	-	F2300**
Марка по водонепроницаемости	ГОСТ 12730.5	-	W16
Водопоглощение при капиллярном подсосе	ГОСТ Р 58277	≤0,4 кг/(м ² ×мин ^{0,5})	≤0,4 кг/(м ² ×мин ^{0,5})
Удельная эффективная активность естественных радионуклидов	ГОСТ 30108	≤370 Бк/кг	≤370 Бк/кг
Коэффициент сульфатостойкости (365 дн)	-	-	0,982 %
Все данные имеют усредненные значения, полученные в лабораторных условиях в соответствии с действующими стандартами. На практике температура, влажность, пористость основания могут влиять на приведенные данные. *Данный метод является арбитражным и применяется при проверке материала лабораторией ООО «СПС» **F2 - испытание по второму базовому методу согласно ГОСТ 10060.			

Физические характеристики РЕКС® Файбер М наливного типа

Наименование показателя	Метод испытания	Требования ГОСТ Р 56378 для класса R4	Результаты лабораторных испытаний
Наибольшая крупность зерен заполнителя	ГОСТ 8735	-	2,5 мм
Толщина нанесения	-	-	10-100 мм
Удобоукладываемость/подвижность (расплав усеченного конуса на встряхивающем столике)	ГОСТ Р 56378 (приложение В 2.3.2)	-	200-260 мм*
Сохраняемость удобоукладываемости/подвижности	ГОСТ Р 56378 (приложение В 2.3.2)	-	10-15 мин*
Подвижность бетонной смеси по осадке конуса (ОК)	ГОСТ 10181	-	≥260 мм
Прочность на сжатие: - 2 часа	ГОСТ 30744	-	≥30 МПа
- 4 часа		-	≥40 МПа
- 1 сутки		-	≥50 МПа
- 28 суток		≥45 МПа	≥80 МПа
Прочность на растяжение при изгибе: - 2 часа	ГОСТ Р 58277	-	≥9 МПа
- 4 часа		-	≥10 МПа
- 1 сутки		-	≥12 МПа
- 28 суток		-	≥19 МПа

Прочность сцепления с основанием в возрасте 28 суток: - нормальные условия	ГОСТ Р 56378 Приложение Ж	≥2,0 МПа	≥2,5 МПа
- после 50 циклов замораживание/оттаивание в солях	ГОСТ Р 56378 Приложение К	≥2,0 МПа	≥2,0 МПа
Модуль упругости при сжатии	ГОСТ 24452	≥20 000 МПа	≥25 000 МПа
Плотность затвердевшего раствора	ГОСТ 12730.1	-	2,4±5% т/м ³
Марка по морозостойкости	ГОСТ 10060	-	F2300**
Марка по водонепроницаемости	ГОСТ 12730.5	-	W16
Водопоглощение при капиллярном подсосе	ГОСТ Р 58277	≤0,4 кг/(м ² ×мин ^{0,5})	≤0,4 кг/(м ² ×мин ^{0,5})
Удельная эффективная активность естественных радионуклидов	ГОСТ 30108	≤370 Бк/кг	≤370 Бк/кг
Коэффициент сульфатостойкости (365 дн)	-	-	0,982 %
Все данные имеют усредненные значения, полученные в лабораторных условиях в соответствии с действующими стандартами. На практике температура, влажность, пористость основания могут влиять на приведенные данные. *Данный метод является арбитражным и применяется при проверке материала лабораторией ООО «СПС» **F2 - испытание по второму базовому методу согласно ГОСТ 10060.			

**Минеральные составы РЕКС®
для ремонта конструкций в сжатые сроки и при отрицательных температурах.**

Таблица 5 - Основные показатели минеральных ремонтных составов РЕКС® для конструкционного ремонта бетона и ЖБК сжатые сроки и при отрицательных температурах.

Физические характеристики РЕКС® Структо БС 3 тиксотропного типа

Наименование показателя	Метод испытания	Требования ГОСТ Р 56378 для класса R4	Результаты лабораторных испытаний
Наибольшая крупность зерен заполнителя	ГОСТ 8735	-	2,5 мм
Толщина нанесения	-	-	10-100 мм
Удобоукладываемость/подвижность (распływ усеченного конуса на встряхивающем столике)	ГОСТ Р 56378 (приложение В 2.3.2)	-	125-135 мм
Сохраняемость удобоукладываемости/подвижности	ГОСТ Р 56378 (приложение В 2.3.2)	-	≥10 мин
Прочность на сжатие: - 2 часа	ГОСТ 30744	-	≥20 МПа
- 4 часа		-	≥30 МПа
- 1 сутки		-	≥40 МПа
- 28 суток		≥45 МПа	≥60 МПа
Прочность на растяжение при изгибе: - 2 часа	ГОСТ Р 58277	-	≥3 МПа
- 4 часа		-	≥4 МПа
- 1 сутки		-	≥5 МПа

- 28 сутки		-	≥8 МПа
Прочность сцепления с основанием в возрасте 28 суток: - нормальные условия	ГОСТ Р 56378 Приложение Ж	≥2,0 МПа	≥2,5 МПа
- после 50 циклов замораживание/оттаивание в солях	ГОСТ Р 56378 Приложение К	≥2,0 МПа	≥2,0 МПа
Модуль упругости при сжатии	ГОСТ 24452	≥20 000 МПа	≥25 000 МПа
Плотность затвердевшего раствора	ГОСТ 12730.1	-	2,3±5% т/м ³
Марка по морозостойкости	ГОСТ 10060	-	F2300*
Марка по водонепроницаемости	ГОСТ 12730.5	-	W16
Водопоглощение при капиллярном подсосе	ГОСТ Р 58277	≤0,4 кг/(м ² ×мин ^{0,5})	≤0,4 кг/(м ² ×мин ^{0,5})
Удельная эффективная активность естественных радионуклидов	ГОСТ 30108	≤370 Бк/кг	≤370 Бк/кг
Коэффициент сульфатостойкости (365 дн)	-	-	0,982 %
Все данные имеют усредненные значения, полученные в лабораторных условиях в соответствии с действующими стандартами. На практике температура, влажность, пористость основания могут влиять на приведенные данные. *F2 - испытание по второму базовому методу согласно ГОСТ 10060.			

Физические характеристики РЕКС® Флюид наливного типа

Наименование показателя	Метод испытания	Требования ГОСТ Р 56378 для класса R4	Результаты лабораторных испытаний
Наибольшая крупность зерен заполнителя	ГОСТ 8735	-	2,5 мм
Толщина нанесения	-	-	10-100 мм
Удобоукладываемость/подвижность (растворный лоток)	ГОСТ Р 56378 (приложение В 2.3.3)	-	450-550 мм
Сохраняемость удобоукладываемости/подвижности	ГОСТ Р 56378 (приложение В 2.3.3)	-	5-15 мин
Прочность на сжатие: - 2 часа	ГОСТ 30744	-	≥30 МПа
- 4 часа		-	≥40 МПа
- 1 сутки		-	≥50 МПа
- 28 сутки		≥45 МПа	≥80 МПа
Прочность на растяжение при изгибе: - 2 часа	ГОСТ Р 58277	-	≥4 МПа
- 4 часа		-	≥5 МПа
- 1 сутки		-	≥7 МПа
- 28 сутки		-	≥9 МПа
Прочность сцепления с основанием в возрасте 28 суток: - нормальные условия	ГОСТ Р 56378 Приложение Ж	≥2,0 МПа	≥2,5 МПа
- после 50 циклов замораживание/оттаивание в солях	ГОСТ Р 56378 Приложение К	≥2,0 МПа	≥2,0 МПа
Модуль упругости при сжатии	ГОСТ 24452	≥20 000 МПа	≥25 000 МПа

Плотность затвердевшего раствора	ГОСТ 12730.1	-	2,35±5% т/м ³
Марка по морозостойкости	ГОСТ 10060	-	F2300*
Марка по водонепроницаемости	ГОСТ 12730.5	-	W16
Водопоглощение при капиллярном подсосе	ГОСТ Р 58277	≤0,4 кг/(м ² ×мин ^{0,5})	≤0,4 кг/(м ² ×мин ^{0,5})
Удельная эффективная активность естественных радионуклидов	ГОСТ 30108	≤370 Бк/кг	≤370 Бк/кг
Все данные имеют усредненные значения, полученные в лабораторных условиях в соответствии с действующими стандартами. На практике температура, влажность, пористость основания могут влиять на приведенные данные. *F2 - испытание по второму базовому методу согласно ГОСТ 10060.			

Минеральные составы РЕКС® для антикоррозионной защиты арматуры.

Таблица 6 - Основные показатели минеральных составов РЕКС® для антикоррозионной защиты арматуры.

Наименование показателя	РЕКС® Праймер
Тип применения	тиксотропный
Максимальная крупность заполнителя, мм.	0,315
Толщина нанесения, мм.	2 мм в 2-а слоя
Температура применения, °С	+5 до+ 35
Плотность во влажном состоянии, т/м ³	1,95
Расход сухой смеси при слое толщиной 1 мм. кг/м ²	1,5 кг
Срок использования приготовленного состава, мин, не менее	60

Минеральные составы РЕКС® тиксотропного типа для неконструкционного (поверхностного) ремонта.

Таблица 7 - Основные показатели минеральных ремонтных составов РЕКС® тиксотропного типа для неконструкционного (поверхностного) ремонта.

Физические характеристики РЕКС® Тиксо

Наименование показателя	Метод испытания	Требования ГОСТ Р 56378 для класса R3	Результаты лабораторных испытаний
Наибольшая крупность зерен заполнителя	ГОСТ 8735	-	0,63 мм
Толщина нанесения	-	-	3-20 мм
Удобоукладываемость/подвижность (расплав усеченного конуса на встряхивающем столике)	ГОСТ Р 56378 (приложение В 2.3.2)	-	125-135 мм
Сохраняемость удобоукладываемости/подвижности	ГОСТ Р 56378 (приложение В	-	≥60 мин

	2.3.2)		
Прочность на сжатие: - 1 сутки	ГОСТ 30744	-	≥10 МПа
- 28 суток		≥25 МПа	≥40 МПа
Прочность на растяжение при изгибе: - 1 сутки	ГОСТ Р 58277	-	≥2,5 МПа
- 28 суток		-	≥7 МПа
Прочность сцепления с основанием в возрасте 28 суток: - нормальные условия	ГОСТ Р 56378 Приложение Ж	≥1,5 МПа	≥1,5 МПа
- после 50 циклов замораживание/оттаивание в солях	ГОСТ Р 56378 Приложение К	≥1,5 МПа	≥1,5 МПа
Модуль упругости при сжатии	ГОСТ 24452	≥15 000	≥15 000 МПа
Плотность затвердевшего раствора	ГОСТ 12730.1	-	2,0±5% т/м ³
Марка по морозостойкости	ГОСТ 10060	-	F2300
Марка по водонепроницаемости	ГОСТ 12730.5	-	W16
Водопоглощение при капиллярном подсое	ГОСТ Р 58277	≤0,4 кг/(м ² ×мин ^{0,5})	≤0,4 кг/(м ² ×мин ^{0,5})
Удельная эффективная активность естественных радионуклидов	ГОСТ 30108	≤370 Бк/кг	≤370 Бк/кг
Коэффициент сульфатостойкости (365 дн)	-	-	0,9 %
Все данные имеют усредненные значения, полученные в лабораторных условиях в соответствии с действующими стандартами. На практике температура, влажность, пористость основания могут влиять на приведенные данные. *F2 - испытание по второму базовому методу согласно ГОСТ 10060.			

Физические характеристики РЕКС® БС

Наименование показателя	Метод испытания	Требования ГОСТ Р 56378 для класса R3	Результаты лабораторных испытаний
Наибольшая крупность зерен заполнителя	ГОСТ 8735	-	0,315 мм
Толщина нанесения	-	-	1-10 мм
Удобоукладываемость/подвижность (распływ усеченного конуса на встряхивающем столике)	ГОСТ Р 56378 (приложение В 2.3.2)	-	125-140 мм
Сохраняемость удобоукладываемости/подвижности	ГОСТ Р 56378 (приложение В 2.3.2)	-	≥30 мин
Прочность на сжатие на 28 суток	ГОСТ 30744	≥25 МПа	≥35 МПа
Прочность на растяжение при изгибе на 28 суток	ГОСТ Р 58277	-	≥4 МПа
Прочность сцепления с основанием в возрасте 28 суток: - нормальные условия	ГОСТ Р 56378 Приложение Ж	≥1,5 МПа	≥1,5 МПа
- после 50 циклов замораживание/оттаивание в солях	ГОСТ Р 56378 Приложение К	≥1,5 МПа	≥1,5 МПа
Модуль упругости при сжатии	ГОСТ 24452	≥15 000 МПа	≥15 000 МПа
Плотность затвердевшего раствора	ГОСТ 12730.1	-	2,05±5% т/м ³

Марка по морозостойкости	ГОСТ 10060	-	F2300*
Водопоглощение при капиллярном подсосе	ГОСТ Р 58277	$\leq 0,4$ кг/(м ² ×мин ^{0,5})	$\leq 0,4$ кг/(м ² ×мин ^{0,5})
Удельная эффективная активность естественных радионуклидов	ГОСТ 30108	≤ 370 Бк/кг	≤ 370 Бк/кг
Все данные имеют усредненные значения, полученные в лабораторных условиях в соответствии с действующими стандартами. На практике температура, влажность, пористость основания могут влиять на приведенные данные. *F2 - испытание по второму базовому методу согласно ГОСТ 10060.			

Физические характеристики РЕКС® 30

Наименование показателя	Метод испытания	Требования ГОСТ 33083	Результаты лабораторных испытаний
Влажность сухой смеси	ГОСТ 8735	$\leq 0,3$ %	0,3 %
Наибольшая крупность зерен заполнителя	ГОСТ 8735	$\leq 5,0$ мм	1,25 мм
Содержание зерен наибольшей крупности	ГОСТ 8735	$\leq 1,0$ %	0,81 %
Подвижность	ГОСТ 5802	Пк3 см	Пк3 см
Сохраняемость первоначальной подвижности	ГОСТ 5802	заявленное производителем значение	60 мин
Водоудерживающая способность	ГОСТ Р 58277	≥ 95 %	97,0 %
Расслаиваемость	ГОСТ 5802	≤ 10 %	5,0 %
Стойкость к образованию трещин	ГОСТ 33083 (п.7.7)	не допускается	трещин нет
Средняя плотность	ГОСТ 5802	≥ 1300 кг/м ³	1750 кг/м ³
Прочность на сжатие, 28 суток	ГОСТ 5802	$\geq 20,0$ МПа	15,0 МПа
Прочность сцепления (адгезия) с бетонным основанием, 28 суток	ГОСТ Р 58277	$\geq 0,3$ МПа	0,5 МПа
Капиллярное водопоглощение	ГОСТ Р 58277	$\leq 0,4$ кг/(м ² ×мин ^{0,5})	0,15 кг/(м ² ×мин ^{0,5})
Марка по морозостойкости	ГОСТ Р 58277	F25	F25
Морозостойкость контактной зоны	ГОСТ Р 58277	F25	F25
Деформация усадки (расширения)	ГОСТ 24544	$\leq 1,0$ (0,5) мм/м	0,60 мм/м
Стойкость к ударным воздействиям	ГОСТ 33083 (п.7.8)	сохраняется стойкость покрытия	вмятин и трещин нет
Удельная эффективная активность естественных радионуклидов	ГОСТ 30108	≤ 370 Бк/кг	≤ 370 Бк/кг
Все данные имеют усредненные значения, полученные в лабораторных условиях в соответствии с действующими стандартами. На практике температура, влажность, пористость основания могут влиять на приведенные данные.			

**Минеральные составы РЕКС®
механизированного нанесения при ремонте.**

Таблица 9 - Основные показатели минеральных составов РЕКС® механизированного нанесения при ремонте бетонных конструкций.

Наименование показателя	РЕКС® Торкрет	РЕКС® Торкрет 45	РЕКС® Набрызг
Тип применения	«Сухое» торкретирование		«Мокрое» торкретирование
Температура применения, °С	+5 ÷ 30°С		
Максимальная крупность заполнителя, мм.	1,25	2,5	1,25
Толщина нанесения в один слой, мм.	10-100	10-100	10 - 40
Удобоукладываемость/подвижность (расплыв усеченного конуса на встряхивающем столике), мм.	-	-	135-150
Прочность на сжатие на 24 часа, МПа, не менее	15	20	8
Прочность на сжатие на 28 суток, МПа, не менее	30	45	35
Прочность на растяжение при изгибе на 24 часа, МПа, не менее	4	5	1,5
Прочность на растяжение при изгибе 28 суток, МПа, не менее	7	8	5
Прочность сцепления с основанием (адгезия) на 28 суток, МПа, не менее	-	-	1,5
Расход сухой смеси, кг/м ³	2000±5%	2200±5%	1800±50 кг.
Модуль упругости при сжатии, МПа, не менее	-	-	25 000
Марка по морозостойкости	F ₂₃₀₀	F ₂₃₀₀	F ₂₂₀₀
Марка по водонепроницаемости	W12	W12	W12
Срок использования приготовленного состава, мин, не менее	-	-	10

**Составы РЕКС®
для монтажа оборудования, конструкций (бетон или металл) и
крепления анкеров.**

**Химические анкера РЕКС®
для закрепления строительных конструкций.**

Таблица 8 - Основные показатели химических анкеров РЕКС®.

Наименование показателя	РЕКС® Фикс Эпо Тикс	РЕКС® Фикс Акрэп
Вид основы	эпоксидное	метакрилированная смола
Температура применения, °С	+5 ÷ 30°С	-15 ÷ 30°С

Прочность на сжатие, МПа, не менее	50	50
Прочность на изгиб, МПа, не менее	12	12
Относительное удлинение при разрыве, %, не менее	4	5
Адгезия, МПа, не менее - к металлу - к бетону В25	- 7,0 - превышает когезию	- 3,0 - превышает когезию
Режим отверждения анкерного состава	при установке шпильки М10 в отверстие диаметром 12 мм, глубиной 110 мм:	при установке шпильки М10 в отверстие диаметром 12 мм, глубиной 90 мм:
1. Время гелеобразования при t основания:		
25°C	8,0 мин.	-
20°C	11,0 мин.	1,0 мин.
15°C	15,0 мин.	1,3 мин.
-5°C	-	3,5 мин.
2. Минимальное время набора прочности при t основания:		
25°C	6,0 ч.	-
20°C	7,0 ч.	30 – 35 мин.
15°C	18,0 ч.	40 – 50 мин.
-5°C	-	1,5 – 2 ч.

Составы РЕКС®

для цементации, омоноличивания, подливки зазоров, швов, стыков и т.п. при монтаже оборудования, конструкций (бетон или металл) и крепления анкеров.

Таблица 9 - Основные показатели подливочных минеральных составов РЕКС® для монтажа оборудования, конструкций (бетон или металл) и крепления анкеров.

Физические характеристики РЕКС® Литой

Наименование показателя	Метод испытания	Требования ГОСТ Р 56378 для класса R4	Результаты лабораторных испытаний
Наибольшая крупность зерен заполнителя	ГОСТ 8735	-	2,5 мм
Толщина нанесения	-	-	20-200 мм
Удобоукладываемость/подвижность (растворный лоток)	ГОСТ Р 56378 (приложение В 2.3.3)	-	500- 600 мм
Сохраняемость удобоукладываемости/подвижности	ГОСТ Р 56378 (приложение В 2.3.3)	-	45-60 мин
Прочность на сжатие: - 1 сутки	ГОСТ 30744	-	≥40 МПа
- 28 суток		≥45 МПа	≥80 МПа
Прочность на растяжение при изгибе:	ГОСТ Р 58277	-	≥5 МПа

- 1 сутки			
- 28 суток		-	≥10 МПа
Прочность сцепления с основанием в возрасте 28 суток: - нормальные условия	ГОСТ Р 56378 Приложение Ж	≥2,0 МПа	≥2,5 МПа
- после 50 циклов замораживание/оттаивание в солях	ГОСТ Р 56378 Приложение К	≥2,0 МПа	≥2,2 МПа
Модуль упругости при сжатии	ГОСТ 24452	≥20 000 МПа	≥30 000 МПа
Плотность затвердевшего раствора	ГОСТ 12730.1	-	2,3±5% т/м ³
Марка по морозостойкости	ГОСТ 10060	-	F2400*
Марка по водонепроницаемости	ГОСТ 12730.5	-	W16
Водопоглощение при капиллярном подсосе	ГОСТ Р 58277	≤0,4 кг/(м ² ×мин ^{0,5})	≤0,4 кг/(м ² ×мин ^{0,5})
Удельная эффективная активность естественных радионуклидов	ГОСТ 30108	≤370 Бк/кг	≤370 Бк/кг
Коэффициент сульфатостойкости (365 дн)	-	-	0,982 %
Все данные имеют усредненные значения, полученные в лабораторных условиях в соответствии с действующими стандартами. На практике температура, влажность, пористость основания могут влиять на приведенные данные. *F2 - испытание по второму базовому методу согласно ГОСТ 10060.			

Физические характеристики РЕКС® Граут М

Наименование показателя	Метод испытания	Требования ГОСТ Р 56378 для класса R4	Результаты лабораторных испытаний
Наибольшая крупность зерен заполнителя	ГОСТ 8735	-	1,25 мм
Толщина нанесения	-	-	20-200 мм
Удобоукладываемость/подвижность (растворный лоток)	ГОСТ Р 56378 (приложение В 2.3.3)	-	400-500 мм
Сохраняемость удобоукладываемости/подвижности	ГОСТ Р 56378 (приложение В 2.3.3)	-	≥30 мин
Прочность на сжатие: - 1 сутки	ГОСТ 30744	-	≥30 МПа
- 28 суток		≥45 МПа	≥60 МПа
Прочность на растяжение при изгибе: - 1 сутки	ГОСТ Р 58277	-	≥4 МПа
- 28 суток		-	≥7 МПа
Прочность сцепления с основанием в возрасте 28 суток: - нормальные условия	ГОСТ Р 56378 Приложение Ж	≥2,0 МПа	≥2,1 МПа
- после 50 циклов замораживание/оттаивание в солях	ГОСТ Р 56378 Приложение К	≥2,0 МПа	≥2,0 МПа
Модуль упругости при сжатии	ГОСТ 24452	≥20 000 МПа	≥25 000 МПа
Плотность затвердевшего раствора	ГОСТ 12730.1	-	2,3±5% т/м ³
Марка по морозостойкости	ГОСТ 10060	-	F2400*
Марка по водонепроницаемости	ГОСТ 12730.5	-	W16
Водопоглощение при капиллярном подсосе	ГОСТ Р 58277	≤0,4	≤0,4

		кг/(м ² ×мин ^{0,5})	кг/(м ² ×мин ^{0,5})
Удельная эффективная активность естественных радионуклидов	ГОСТ 30108	≤370 Бк/кг	≤370 Бк/кг
Коэффициент сульфатостойкости (365 дн)	-	-	0,982 %
Все данные имеют усредненные значения, полученные в лабораторных условиях в соответствии с действующими стандартами. На практике температура, влажность, пористость основания могут влиять на приведенные данные. *F2 - испытание по второму базовому методу согласно ГОСТ 10060.			

Физические характеристики РЕКС® Граут GP

Наименование показателя	Метод испытания	Требования ГОСТ Р 56378 для класса R4	Результаты лабораторных испытаний
Наибольшая крупность зерен заполнителя	ГОСТ 8735	-	1,25 мм
Толщина нанесения	-	-	10-50 мм
Удобоукладываемость/подвижность (растворный лоток)	ГОСТ Р 56378 (приложение В 2.3.3)	-	400-500 мм
Сохраняемость удобоукладываемости/подвижности	ГОСТ Р 56378 (приложение В 2.3.3)	-	30-45 мин
Прочность на сжатие: - 1 сутки	ГОСТ 30744	-	≥35 МПа
- 28 суток		≥45 МПа	≥75 МПа
Прочность на растяжение при изгибе: - 1 сутки	ГОСТ Р 58277	-	≥5 МПа
- 28 суток		-	≥9 МПа
Прочность сцепления с основанием в возрасте 28 суток: - нормальные условия	ГОСТ Р 56378 Приложение Ж	≥2,0 МПа	≥2,1 МПа
- после 50 циклов замораживание/оттаивание в солях	ГОСТ Р 56378 Приложение К	≥2,0 МПа	≥2,0 МПа
Модуль упругости при сжатии	ГОСТ 24452	≥20 000 МПа	≥25 000 МПа
Плотность затвердевшего раствора	ГОСТ 12730.1	-	2,3±5% т/м ³
Марка по морозостойкости	ГОСТ 10060	-	F2400*
Марка по водонепроницаемости	ГОСТ 12730.5	-	W16
Водопоглощение при капиллярном подсосе	ГОСТ Р 58277	≤0,4 кг/(м ² ×мин ^{0,5})	≤0,4 кг/(м ² ×мин ^{0,5})
Удельная эффективная активность естественных радионуклидов	ГОСТ 30108	≤370 Бк/кг	≤370 Бк/кг
Все данные имеют усредненные значения, полученные в лабораторных условиях в соответствии с действующими стандартами. На практике температура, влажность, пористость основания могут влиять на приведенные данные. *F2 - испытание по второму базовому методу согласно ГОСТ 10060.			

Физические характеристики РЕКС® Грип и РЕКС® Грип Ультра

Наименование показателя	Метод испытания	РЕКС® Грип	РЕКС® Грип Ультра
Тип применения		наливной	
Температура применения, °С		+5 ÷ 30°С	
Максимальная крупность заполнителя, мм.	ГОСТ 8735	0,16	0,16

Толщина нанесения в один слой, мм.		0,5 - 5	0,5 - 5
Подвижность по расплыву кольца, мм.	ГОСТ 31358	180	180
Прочность на сжатие на 24 часа, МПа, не менее	ГОСТ Р 58277	15	2 ч. ≥ 10 , 24 ч ≥ 25
Прочность на сжатие на 28 суток, МПа, не менее		25	52
Прочность на растяжение при изгибе на 24 часа, МПа, не менее	ГОСТ Р 58277	1	3
Прочность на растяжение при изгибе 28 суток, МПа, не менее		3	4
Прочность сцепления с основанием (адгезия) на 28 суток, МПа, не менее	ГОСТ Р 58277	1	1
Сохраняемость первоначальной подвижности, мин	ГОСТ 31358	8 - 20	8 - 20

Таблица 9 - Основные показатели полимерных составов РЕКС® для монтажа оборудования, конструкций (бетон или металл) и крепления анкеров.

Наименование показателя	РЕКС® Фикс Эпо Т/ВН		РЕКС® Фикс Эпо Т/ВН ЕШ
	серый	красный	серый
Вид основы	эпоксидное		эпоксидное
Температура применения, °С	+5 ÷ 30°С		
Толщина нанесения в один слой, мм.	1 - 120 мм.		1 - 120 мм.
Фракция заполнителя, мм.	0,05 мм		
Прочность на сжатие 24 часа, МПа, не менее	30 - 40		70
Прочность на сжатие 7 суток, МПа, не менее	50 - 60		98
Прочность на изгиб 7 суток, МПа, не менее	25 - 35		25
Модуль упругости 7 суток, МПа, не менее	3000 - 4000		5000
Адгезия через 7 суток: - к бетону М300, МПа, не менее - к стали, МПа, не менее	- превышает кагезию - 6,0		
Время гелеобразования при 20°С, мин, не менее	120 - 150	35 - 75	90
Расход при толщине слоя 10 мм., кг/м ²	17,0 - 18,0		17,0 - 18,0

Адгезионные (клеевые) составы РЕКС®

Таблица 10 - Основные показатели полимерных клеевых составов РЕКС® для закрепления изделий, элементов конструкций и т.п. при монтаже оборудования, строительных конструкций.

Наименование показателя	РЕКС® Эпо Уни	
	РЕКС® Эпо Уни Шот	РЕКС® Эпо Уни Лонг
Вид основы	эпоксидное	
Температура применения, °С	+5 ÷ 30°С	

Вязкость компонента А, сП, не менее	2*10 ⁶	
Вязкость компонента В, сП, не менее	3,5*10 ⁵	2*10 ⁶
Прочность на сжатие (20°С) 24 часа, МПа, не менее	50	
Прочность при изгибе (20°С) 24 часа, МПа, не менее	10	
Прочность на растяжение (20°С) 24 часа, МПа, не менее	20	
Адгезионная прочность через 7 дней: - к бетону В50, МПа, не менее - к стали, МПа, не менее	- превышает кагезию - 4 МПа	
Относительное удлинение при разрыве, %, не менее	10	
Время гелеобразования при 20°С, мин, не менее	10	80
Продолжительность отверждения (высыхания) при 20° С, мин, менее	1,5	6
Полная готовность к эксплуатации при 20° С, мин, не более	1	
Расход при толщине слоя 1 мм, кг/м ²	1,5-1,6	

Инъекционные составы РЕКС®

для упрочнения конструкций, заполнение трещин, пустот и пор.

Таблица 11 - Основные показатели минеральных инъекционных составов РЕКС® для упрочнения бетонных конструкций, заполнения трещин, пустот и пор.

Наименование показателя	РЕКС® Структо Лит		РЕКС® Спецраствор
	Строительный раствор / бетон	Инъекционный раствор	
Вид основы	цементное		известковое
Температура применения, °С	+5 ÷ 30°С		
Максимальная крупность заполнителя, мм.	0,1-0,3		0,1
Прочность на сжатие на 1 сутки, МПа, не менее	18	30	-
Прочность на сжатие на 7 сутки, МПа, не менее	42	65	-
Прочность на сжатие на 28 сутки, МПа, не менее	62	80	12
Прочность на растяжение при изгибе 1 сутки, МПа, не менее	5	5	-
Прочность на растяжение при изгибе на 7 сутки, МПа, не менее	7	6	-
Прочность на растяжение при изгибе. 28 сутки, МПа, не менее	9	8	-
Удобоукладываемость смеси, мм.	160-180	-	-
Плотность, кг/л	2,24	2-2,1	-
Расход сухой смеси, кг/м ³	строительный раствор - 350-550 кг/м ³ , бетон - 300-400 кг/м ³	1,6 кг на заполнение полости объёмом 1 л.	при нагнетании трещин 17 кг/п.м, при пустотах 1,8 кг/дм ³
Расширение в пластичной фазе, %	-	0,3	-

Начало схватывания, мин.	300	300	-
Конец схватывания, мин.	420	420	180 мин.

Таблица 11 - Основные показатели полимерных инъекционных составов РЕКС® для упрочнения бетонных конструкций, заполнения трещин, пустот и пор.

Наименование показателя	РЕКС® Эпо Инж
Вид основы	эпоксидное
Температура применения, °С	+5 ÷ 30°С
Вязкость смеси компонентов А и В, сП, менее	400
Прочность на сжатие на 7 сутки, МПа, не менее	70
Прочность на растяжение на 7 сутки, Мпа, не менее	25
Относительное удлинение при разрыве, %	10
Адгезия, МПа, не менее	
	к бетону В50
	Превышает кагезию бетона
	к стали
	6
Время гелеобразования, мин, не менее	30
Полная готовность к эксплуатации, сут, менее	7

Инъекционные составы РЕКС® для упрочнения конструкций, заполнения трещин, пустот и пор.

Таблица 12 - Основные показатели 1-компонентных гидроактивных полиуретановых инъекционных составов для упрочнения бетонных конструкций, заполнения трещин, пустот и пор.

Наименование показателя	НАСUT Флекс СНВ	НАСUT Кат
Вид основы	полиуретан	
Температура применения, °С	+5 ÷ 30°С	
Смола в не отвержденном состоянии		
Содержание вещества, %	100	100
Вязкость при 25°С, мПа.с	150-250	150
Плотность, кг/дм ³	1,05-1,10	1,12
Точка воспламенения, °С, более	132	185
Катализатор		
Вязкость при 25°С, мПа.с	10-20	20
Плотность, кг/дм ³	0,8-1	1,0158-1,025
Точка воспламенения, °С, более	170	160
Состав в отвержденном состоянии		
Плотность в замкнутом пространстве, кг/дм ³	1	1
Прочность на сжатие в замкнутом пространстве, МПа		6,3
Прочность на растяжение, МПа	1,2	3,1
Прочность на изгиб, МПа	-	1,5
Адгезия:		
- при изгибе, МПа, не менее	-	0,7
- при сдвиге/срезе, МПа, не менее	-	1,8
Относительное удлинение при разрыве, %	100	-

Таблица 13 - Основные показатели 2-компонентных гидроактивных полиуретановых инъекционных составов для упрочнения бетонных конструкций, заполнения трещин, пустот и пор.

Технические характеристики HASOIL Рокстаб

Наименование показателя	HASOIL Рокстаб
Вид основы	полиуретан
Температура применения, °С	+5 ÷ 30°С
Плотность	
Компонент А, мПа.с	1,04 ± 0,02
Компонент В, мПа.с	1,22 ± 0,02
Вязкость при 25°С	
Компонент А, мПа.с	70 ± 25
Компонент В, мПа.с	200 ± 40
Время реакции при 25°С	
Жизнеспособность, мин.	30-40
Гелеобразование, мин.	60-70
Полная полимеризация, сут.	1
После отверждения	
Вид отвержденного материала	Упругий пластик
Твердость по Шору А	40-60

Технические характеристики HASOIL Рокстаб FAST

Наименование показателя	HASOIL Рокстаб FAST (комп. А)		HASOIL Рокстаб FAST (комп. В)	
	полиуретан			
Вид основы	полиуретан			
Температура применения, °С	+5 ÷ 30°С			
Плотность при 25 °С, кг/м ³	1000 ± 50		1200 ± 50	
Цвет	бледно-желтый		темно-коричневый	
Точка воспламенения, °С	> 200 °С		> 200 °С	
Вязкость при 25 °С, мПа*с	100 ± 50		200 ± 50	
Пропорция смешивания	1		1	
После смешивания	при отсутствии контакта с водой		при контакте с водой	
Исходная температура, °С	15	25	15	25
Время гелеобразования/Начало пенообразования, мин	2 ± 0,5	1 ± 0,5	4 ± 0,5	2 ± 0,5
Время отверждения/Конец пенообразования, мин	4 ± 0,5	2 ± 0,5	12 ± 0,5	6 ± 0,5
Коэффициент вспенивания	1,0 – 1,5	1,0 – 2	~3	~3
Вспенивающий фактор в мокрой трещине (0,15 – 3 мм)	-	-	1,1-2,2	1,1-2,3

Таблица 14 - Основные показатели 2-компонентных инъекционных составов на основе акриловых смол для упрочнения бетонных конструкций, заполнения трещин, пустот и пор.

Наименование показателя	Ед. изм.	HASOIL Гельакрил
-------------------------	----------	------------------

Полиакрилатная основа HASOIL Гельакрил		
Плотность	кг/дм ³	1,17
Вязкость при 25°С	мПа-с	18
Содержание основного вещества	%	45
Точка кипения	°С	100
Точка замерзания, ниже	°С	-20
Растворимость в воде	%	100
Катализатор ТЕ 300		
Концентрация	%	85
Инициатор SP 200		
Плотность	кг/дм ³	1,9
Растворимость в воде	%	79
Смола с 22 %-ым содержанием основного вещества после отверждения		
Растворимость	Не растворяется в воде и нефтепродуктах	
Расширение при контакте с водой, менее	%	30
Дегидратация	Может дегидратировать в сухих условиях	

Время гелеобразования

Температура	HASOIL Гельакрил	ТЕ 300	Вода	SP 200	Время гелеобразования
5°С	20 кг	2 кг	20 кг	1,8 кг	1-2 минуты
10°С	20 кг	1,5 кг	20 кг	1,8 кг	1-2 минуты
15°С	20 кг	1,5 кг	20 кг	1,35 кг	1-2 минуты
20°С	20 кг	1 кг	20 кг	0,9 кг	1-2 минуты
20°С	20 кг	1 кг	20 кг	0,45 кг	5 минут

Наименование показателя	Ед. изм.	HASOIL Гельакрил AR
Полиакрилатная основа HASOIL Гельакрил, смесь полимеров HASOIL AR		
Плотность	кг/дм ³	1,0
Вязкость при 25°С	мПа-с	40
Содержание основного вещества	%	50
Упругий гель после отверждения		
Относительное удлинение при разрыве	%	80
Расширение при контакте с водой	%	70

Пропорция смешивания и время гелеобразования

Температура	Компонент 1		Компонент 2		Время гелеобразования
	HASOIL Гельакрил	ТЕ 300	AR	SP 200	
5°С	20 кг	3,0 кг	20 кг	0,45 кг	5 минут
5°С	20 кг	1,0 кг	20 кг	0,45 кг	30 минут
10°С	20 кг	2,0 кг	20 кг	0,45 кг	5 минут
10°С	20 кг	1,0 кг	20 кг	0,9 кг	30 минут
20°С	20 кг	1,0 кг	20 кг	0,45 кг	5 минут
20°С	20 кг	0,5 кг	20 кг	0,225 кг	30 минут

Защитные составы РЕКС® для бетонных и железобетонных конструкций.

Таблица 15 - Основные показатели гидрофобизирующих составов РЕКС® для защиты бетонных конструкций воздействия атмосферных осадков, погодных явлений и влажной среды.

Наименование показателя	РЕКС® Гидрофоб
Вид основы	силиконовая
Температура применения, °С	> +5°С
Массовая доля нелетучих веществ, % масс.	≥15 % масс.
Щелочность (в пересчете на КОН), % масс.	≤23,0 % масс.
Плотность, кг/л	≥1,120 ± 0,02 кг/л

Таблица 16 - Основные показатели обмазочных цементных покрытий РЕКС® для защиты бетонных конструкций от воздействия хлоридов и карбонизации, воды, циклов замораживания/оттаивания.

Наименование показателя	РЕКС® Протект
Вид основы	цементная
Температура применения, °С	+5 ÷ 30°С
Максимальная крупность заполнителя, мм.	0,63
Коэффициент капиллярного поглощения воды, кг/м ² * ч ^{-0,5}	0,09
Коэффициент паропроницаемости, мг/(м.ч.Па)	8×10 ⁻³
Эффективный коэффициент диффузии СО ₂ , см ² /с	3×10 ⁻⁵
Водонепроницаемость (прямое давление воды), W	W20
Водонепроницаемость (обратное давление воды), W	W10
Прочность на сжатие на 28 сутки, МПа, не менее	52
Прочность на растяжение при изгибе на 28 сутки, МПа, не менее	12
Прочность сцепления с основанием на 28 сутки, МПа, не менее	2,5
Морозостойкость, марка	F 400
Срок использования приготовленного состава, мин, не менее	45
Расход сухой смеси при нанесении толщиной 2,5 мм в 2 слоя, кг/м ²	4,4

Таблица 16 - Основные показатели окрасочных цементных покрытий РЕКС® для защиты бетонных конструкций воздействия атмосферных осадков, погодных явлений и влажной среды.

Наименование показателя	РЕКС® Декор БК	РЕКС® Декор
Вид основы	цементная	
Температура применения, °С	+5 ÷ 30°С	
Максимальная крупность заполнителя, мм.	0,63	-
Проницаемость для водяных паров, μ Н ₂ О	±150	-
Плотность во влажном состоянии, т/м ³	1,95	-
Срок использования приготовленного состава, мин, не менее	45	-
Расход сухой смеси при нанесении состава толщиной 2 мм в 2 слоя, кг/м ²	2,0	Внутреннее покрытие 0,5-1 кг/м ² , внешнее покрытие 0,7 -1,4 кг/м ²

Гидроизоляционные составы РЕКС® для бетонных и железобетонных конструкций.

Таблица 17 - Основные показатели быстротвердеющих цементных составов РЕКС® для устранения протечек воды (гидропломбы) в бетонных и каменных конструкциях.

Наименование показателя	РЕКС® Плаг	РЕКС® Плаг 30
Вид основы	цементная	
Температура применения, °С	+5 ÷ 30°С	
Максимальная крупность заполнителя, мм.	0,63 мм	
Прочность на сжатие, МПа, при		
- 30 мин, не менее	10	
- 24 часа, не менее	20	
- 28 суток, не менее	45	
Прочность на изгиб, МПа, при		
- 30 мин, не менее	2,5	
- 24 часа, не менее	3,5	
- 28 суток, не менее	5,5	
Плотность во влажном состоянии, т/м ³	2,14±5%	
Коней схватывания	2-3 мин.	30 сек.
Расход сухой смеси для приготовления 1 дм ³ (1 литра) состава, кг.	1,7	

Таблица 17 - Основные показатели обмазочных цементных покрытий РЕКС® с проникающим эффектом для гидроизоляции бетонных и каменных конструкций.

Наименование показателя	Метод испытания	РЕКС® Супер
Вид основы	-	цементная
Температура применения, °С	-	+5 ÷ 30°С
Максимальная крупность заполнителя, мм.	ГОСТ 8735	0,63
Толщина нанесения, мм.		1,5 мм в 2 слоя
Удобоукладываемость/подвижность, мм, не менее	ГОСТ Р 58277 (прил. 5)	140
Водопоглощение при капиллярном подсосе, кг/м ² * ч ^{-0,5}	ГОСТ Р 58277	0,09
Водонепроницаемость (прямое давление воды), марка W	-	W20
Водонепроницаемость (обратное давление воды), марка W	-	W10
Прочность на сжатие на 28 сутки, МПа, не менее	ГОСТ Р 58277	48
Прочность на растяжение при изгибе на 28 сутки, МПа, не менее		6
Прочность сцепления с основанием на 28 сутки, МПа, не менее		1,0
Морозостойкость, марка	ГОСТ 31383	F 300
Плотность во влажном состоянии, т/м ³	ГОСТ 5802	2,0±5%
Срок использования приготовленного состава, мин, не менее	ГОСТ Р 58277 (прил. 5)	45
Расход сухой смеси при нанесении состава толщиной 1,5 мм в 2 слоя, кг/м ²	-	2,5

Таблица 18 - Основные показатели жестких обмазочных цементных покрытий РЕКС® для гидроизоляции бетонных и каменных конструкций.

Наименование показателя	Метод испытания	РЕКС® Сил
Вид основы	-	цементная
Температура применения, °С	-	+5 ÷ 30°С
Максимальная крупность заполнителя, мм.	ГОСТ 8735	0,63
Толщина нанесения, мм.	-	2 мм в 2 слоя
Водопоглощение при капиллярном подсосе, кг/м ² * ч ^{-0,5}	ГОСТ Р 58277	0,09
Водонепроницаемость (прямое давление воды), марка W	-	W20
Водонепроницаемость (обратное давление воды), марка W	-	W10
Прочность на сжатие на 28 сутки, МПа, не менее	ГОСТ Р 58277	45
Прочность на растяжение при изгибе на 28 сутки, МПа, не менее		6
Прочность сцепления с основанием на 28 сутки, МПа, не менее		2
Морозостойкость, марка	ГОСТ 31383	F 300
Плотность во влажном состоянии, т/м ³	ГОСТ 5802	2,05±5%
Срок использования приготовленного состава, мин, не менее	-	45
Расход сухой смеси при нанесении состава толщиной 2 мм в 2 слоя, кг/м ²	-	3,5

Таблица 19 - Основные показатели эластичных обмазочных цементных покрытий РЕКС® для гидроизоляции бетонных и каменных конструкций.

Наименование показателя	РЕКС® Эласт 122	РЕКС® Эласт 100	РЕКС® Эласт 110
Вид основы	цементная	цементная	цементная
Состав покрытия (количество компонентов)	2	2	1
Температура применения, °С	+5 ÷ 30°С	+5 ÷ 30°С	+5 ÷ 30°С
Максимальная крупность заполнителя, мм.	0,315	0,315	0,315
Водопоглощение при капиллярном подсосе, кг/м ² * ч ^{-0,5}	0,09	0,02	0,02
Водонепроницаемость (прямое давление воды), марка W	W16	W16	W14
Водонепроницаемость (обратное давление воды), марка W	W6	W6	W4
Относительное удлинение на воздухе 28 сутки, %, не менее	42	23,4	10
Относительное удлинение под водой 28 сутки, МПа, не менее	30	16,2	-
Относительное удлинение на воздухе при температуре -40°С 28 сутки, %, не менее	-	9,3	-
Условная прочность при разрыве 28 сутки, МПа, не менее	0,90	0,64	2
Прочность сцепления с основанием (адгезия) на 28 сутки, МПа, не менее	1,1	1,0	1,1
Перекрывающая способность (без сетки), мм.	0,8	0,6-0,8	-
Перекрывающая способность (с сеткой), мм.	1,2	-	-

Морозостойкость, марка	F 200	F 200	F 50
Плотность готового состава, кг/л	1,75	1,65	1,5
Срок использования приготовленного состава, мин, не менее	60	60	60
Расход готового состава при нанесении толщиной 2 мм в 2 слоя, кг/м ²	3,5	3,3	3,0

Набухающие профили для гидроизоляции швов, стыков и отверстий в строительных конструкциях.

Таблица 20 - Основные показатели набухающих бетонитовых шнуров прямоугольного сечения для гидроизоляции бетонных и каменных конструкций.

Наименование показателя	ед. изм.	РЕКС® БентоСвелло
Форма профиля / размер	полоса / 25 x 20 мм и др. размеры	
Материал	бentonитовая глина и синтетический каучук	
Плотность	кг/дм ³	1,33
Расширение в воде через 7 суток, не более	%	400
Температура эксплуатации	°С	от -45 до +120
Герметичность при давлении воды, не более	Атм.	8,0
Удлинение при разрыве, менее	%	750

Таблица 21 - Основные показатели набухающих изделий из гидрофильной резины для гидроизоляции бетонных и каменных конструкций.

Наименование показателя	ед. изм.	РЕКС® Свелло
Форма профиля / размер	полоса / 20 x 4 мм	
Материал	гидрофильная резина	
Плотность	кг/дм ³	1,1±0,1
Растворимость в воде	не растворим	
Химическая стойкость	Устойчив к солевым растворам (морской воде) и углеводородам (бензину, керосину)	
Расширение в воде через 7 суток, не более	%	600 - 700
Температура эксплуатации	°С	от -30 до +50
Герметичность при давлении воды, не более	Атм.	7,0
Прочность на разрыв, не менее	МПа	4 - 5
Удлинение при разрыве, менее	%	450
Твердость по Шору	А	55 - 65

Наименование показателя	Ед. изм.	РЕКС® Свелло Пробка
Форма профиля / размер	Коническая / Ø 19; 21; 23; 25; 27 мм.	
Материал	гидрофильная резина	
Растворимость в воде	не растворим	
Химическая стойкость	Устойчив к солевым растворам (морской воде) и	

	углеводородам (бензину, керосину)	
Расширение в воде через 7 суток, не более	%	700
Удлинение при разрыве, не более	%	
Температура эксплуатации	°С	от -30 до +50
Герметичность при давлении воды, не более	Атм.	7,0
Твердость по Шору	А	55 - 65

Приложение 2 (обязательное)

Технология подготовки бетонных и железобетонных поверхностей при ремонте

Тип	Методика		Используется для ^{а)}					Типовые области применения	Требование	Требуемая последующая обработка
	Инструменты		1	2	3	4	5			
Механическое ударное воздействие	Бучарда, молоток	Вручную	X	X	X			Небольшие площади ^{б)}	Следует избегать повреждения арматуры, особенно напряженной	Песко- и дробеструйная обработка, обеспыливание, очистка водой под давлением
	Долото	С помощью электрических или пневматических о/м						Любые площади	Следует избегать повреждения арматуры, особенно напряженной	Обработка водой под давлением, обеспыливание
	Игольчатый молоток с электро-, пневмоприводом		X	X			(X)	Угловые соединения в бетоне и металлических закладных	Не обеспечивает высокую производительность при очистке	Очистка пылесосом, очистка водой, сушка
Зачистка щеткой	Вращающаяся стальная щетка с электро-, пневмоприводом		X	X			(X)	В зависимости от типа инструмента от малых до больших площадей	Может заполировать поверхность	Очистка. Очистка водой под средним давлением
Фрезеровка	Фрезеровочная машина		X	X	X			Большие площади снятия на горизонтальных поверхностях	Как правило, снятие ≤5 мм в ходе каждой операции; для больших площадей требуются самоустанавливающиеся уровни, избегать повреждения арматуры	Дробеструйная обработка, продувка сжатым воздухом
Химическая очистка	Кисть, нанесение кистью, валиком, распылением		X	X			X	Большие по площади вертикальные поверхности, горизонтальные и наклонные поверхности	Следует использовать разные концентрации кислот, следить за равномерностью обрабатываемой поверхности	Обязательная промывка водой под давлением
Огневая очистка ^{в)}	Оборудование для огневой очистки ^{г)}		X	X				Вертикальные и горизонтальные поверхности	Следить за равномерной обработкой поверхности	Очистка, пылесосом, водой, сушка
Беспылевая дробеструйная обработка	Дробеструйная обработка с дополнительным отсосом пыли или орошением водой		X	X	(X)	X		Вертикальные и горизонтальные поверхности – в зависимости от используемого оборудования	Угловые соединения следует обрабатывать другим способом	Обеспыливание и сушка
Дробеструйная/песко-струйная обработка	Дробеструйная обработка с использованием сжатого воздуха		X	X	(X)	X		Вертикальные и горизонтальные поверхности	Защита от пыли; сжатый воздух не должен содержать масел	Влажная очистка или обеспыливание
Дробеструйная/песко-струйная обработка с водой	Дробеструйная обработка с использованием влажного абразива		X	X	(X)	(X) ^{а)}		Горизонтальные, реже вертикальные поверхности	Защита от пыли не требуется; сжатый воздух не должен содержать масел	Сушка, очистка
Воздействие водой	Гидроструйная очистка высокого давления		X	X	(X) ^{г)}	(X) ^{а)}		Значительные площади бетона и арматуры	Обращать внимание на равномерность удаления бетона	Удаление лишней воды, сушка (влажная)
Очистка	Сжатый воздух						X	Вертикальные, наклонные, потолочные поверхности ^{б)}	Защита от пыли не требуется; сжатый воздух не должен содержать масел	Очистка
Очистка	Пылесос						X	Горизонтальные и вертикальные поверхности	Контролировать площадь обработки	Влажная очистка
Очистка	Гидроструйная очистка под средним давлением		(X)				X	Удаление растительности, грязи, пыли	Следует избегать переувлажнения бетона	Сушка, дезинфекция

^{а)} Используется для: 1 – удаление пропиток, покрытий; 2 – удаление цементного молока; 3 – удаление непрочного бетона и оголение арматурных стержней; 4 – удаление пыли; 5 – очистка бетонной поверхности.

^{б)} Риск повреждения качественного бетона. ^{в)} Требуется удаление термически разрушенного бетона. ^{г)} возможно не полное удаление покрытий. ^{а)} может потребоваться дробеструйная обработка. (X) – в зависимости от усл.